



**Características Generales del Equipo Integral de Calefacción con Ventilador Axial, IntegralFan**

Los Equipos Integrales de Calefacción con Ventilador Axial, IntegralFan VentDepot + Calelec; son ideales para trabajar en tipo colgante o suspendido.

Disponibles en Gas Natural o Gas LP.

Fabricados con intercambiadores en acero galvanizado o acero inoxidable.

Ventilador Axial integrado de alta eficiencia y trabajo silencioso.

Totalmente equipados con tablero de control completo.

Tipo de Encendido: Chispa Electrónica.

Encendido electrónico automático.

Sistemas de seguridad: sensor de flama electrónico, interruptor límite de temperatura reposición manual, interruptor fan switch, fusible de control, interruptor diferencial de flujo de aire (contra falta de flujo de aire).

Válvula de encendido eléctrica 24 Volts.

Voltaje de control estándar a 24 Volts.

Disponibles en eficiencia del 80% Salida de humos por gravedad o Alta eficiencia 85.3% en tiro forzado (con ventilador).

Retorno e inyección de aire en sentido horizontal.

Gabinete fabricado en lámina galvanizada.

Módulo electrónico integrado.

Centro de control remoto alámbrico integrado.

Ki de quemadores desmontable de fácil acceso.

Quemador de presión compensada de alta eficiencia y durabilidad.

Alimentación estándar a 120 Volts.



**Aplicaciones del Equipo Integral de Calefacción con Ventilador Axial, IntegralFan**

Los Equipos Integrales de Calefacción con Ventilador Axial IntegralFan son ideales para: Fábricas, almacenes, industrias, comercios. Construcción totalmente desarmable, para grandes o pequeños espacios.

**Garantía del Equipo Integral de Calefacción con Ventilador Axial, IntegralFan**

Los Equipos Integrales de Calefacción con Ventilador Axial IntegralFan tienen una garantía de 1 año certificado por escrito, Sujeto a las Cláusulas de garantía de VentDepot.

**Características Técnicas Específicas del Equipo Integral de Calefacción con Ventilador Axial, IntegralFan**

| Clave            | BTUs   | CFM  | Salida de Humos | Gas     | Intercambiadores de calor en Acero | Voltaje |      | Motor HP | Etapas | Peso |     | Dimensiones con empaque de cartón (cm) |    |        |    |       |    |
|------------------|--------|------|-----------------|---------|------------------------------------|---------|------|----------|--------|------|-----|--|----|--------|----|-------|----|
|                  |        |      |                 |         |                                    | V       | F Hz |          |        | kg   | lb  | Base                                   |    | Altura |    | Fondo |    |
|                  |        |      |                 |         |                                    |         |      |          |        |      |     | cm                                     | in | cm     | in | cm    | in |
| <b>MXINA-001</b> | 100000 | 1200 | Por Gravedad    | Natural | Galvanizado                        | 120     | 1 60 | 1/20     | 1      | 75   | 165 | 30                                     | 11 | 101    | 39 | 102   | 40 |
| <b>MXINA-002</b> | 100000 | 1200 | Por Gravedad    | Natural | Inoxidable                         | 120     | 1 60 | 1/20     | 1      | 75   | 165 | 30                                     | 11 | 101    | 39 | 102   | 40 |
| <b>MXINA-003</b> | 100000 | 1200 | Por Gravedad    | LP      | Galvanizado                        | 120     | 1 60 | 1/20     | 1      | 75   | 165 | 30                                     | 11 | 101    | 39 | 102   | 40 |
| <b>MXINA-004</b> | 100000 | 1200 | Por Gravedad    | LP      | Inoxidable                         | 120     | 1 60 | 1/20     | 1      | 75   | 165 | 30                                     | 11 | 101    | 39 | 102   | 40 |
| <b>MXINA-005</b> | 100000 | 1200 | Tiro Forzado    | Natural | Galvanizado                        | 120     | 1 60 | 1/20     | 1      | 75   | 165 | 30                                     | 11 | 101    | 39 | 102   | 40 |
| <b>MXINA-006</b> | 100000 | 1200 | Tiro Forzado    | Natural | Inoxidable                         | 120     | 1 60 | 1/20     | 1      | 75   | 165 | 30                                     | 11 | 101    | 39 | 102   | 40 |
| <b>MXINA-007</b> | 100000 | 1200 | Tiro Forzado    | LP      | Galvanizado                        | 120     | 1 60 | 1/20     | 1      | 75   | 165 | 30                                     | 11 | 101    | 39 | 102   | 40 |
| <b>MXINA-008</b> | 100000 | 1200 | Tiro Forzado    | LP      | Inoxidable                         | 120     | 1 60 | 1/20     | 1      | 75   | 165 | 30                                     | 11 | 101    | 39 | 102   | 40 |



**Características Técnicas Específicas del Equipo Integral de Calefacción con Ventilador Axial, IntegralFan**

| Clave     | BTUs   | CFM  | Salida de Humos | Gas     | Intercambiadores de calor en Acero | Voltaje |   |    | Motor HP | Etapas | Peso |     | Dimensiones con empaque de cartón (cm) |    |        |    |       |    |
|-----------|--------|------|-----------------|---------|------------------------------------|---------|---|----|----------|--------|------|-----|--|----|--------|----|-------|----|
|           |        |      |                 |         |                                    | V       | F | Hz |          |        | kg   | lb  | Base                                   |    | Altura |    | Fondo |    |
|           |        |      |                 |         |                                    |         |   |    |          |        |      |     | cm                                     | in | cm     | in | cm    | in |
| MXINA-009 | 150000 | 2000 | Por Gravedad    | Natural | Galvanizado                        | 120     | 1 | 60 | 1/15     | 1      | 83   | 183 | 42                                     | 16 | 101    | 39 | 102   | 40 |
| MXINA-010 | 150000 | 2000 | Por Gravedad    | Natural | Inoxidable                         | 120     | 1 | 60 | 1/15     | 1      | 83   | 183 | 42                                     | 16 | 101    | 39 | 102   | 40 |
| MXINA-011 | 150000 | 2000 | Por Gravedad    | LP      | Galvanizado                        | 120     | 1 | 60 | 1/15     | 1      | 83   | 183 | 42                                     | 16 | 101    | 39 | 102   | 40 |
| MXINA-012 | 150000 | 2000 | Por Gravedad    | LP      | Inoxidable                         | 120     | 1 | 60 | 1/15     | 1      | 83   | 183 | 42                                     | 16 | 101    | 39 | 102   | 40 |
| MXINA-013 | 150000 | 2000 | Tiro Forzado    | Natural | Galvanizado                        | 120     | 1 | 60 | 1/15     | 1      | 83   | 183 | 42                                     | 16 | 101    | 39 | 102   | 40 |
| MXINA-014 | 150000 | 2000 | Tiro Forzado    | Natural | Inoxidable                         | 120     | 1 | 60 | 1/15     | 1      | 83   | 183 | 42                                     | 16 | 101    | 39 | 102   | 40 |
| MXINA-015 | 150000 | 2000 | Tiro Forzado    | LP      | Galvanizado                        | 120     | 1 | 60 | 1/15     | 1      | 83   | 183 | 42                                     | 16 | 101    | 39 | 102   | 40 |
| MXINA-016 | 150000 | 2000 | Tiro Forzado    | LP      | Inoxidable                         | 120     | 1 | 60 | 1/15     | 1      | 83   | 183 | 42                                     | 16 | 101    | 39 | 102   | 40 |
| MXINA-017 | 200000 | 2400 | Por Gravedad    | Natural | Galvanizado                        | 120     | 1 | 60 | 1/15     | 1      | 91   | 201 | 48                                     | 18 | 101    | 39 | 102   | 40 |
| MXINA-018 | 200000 | 2400 | Por Gravedad    | Natural | Inoxidable                         | 120     | 1 | 60 | 1/15     | 1      | 91   | 201 | 48                                     | 18 | 101    | 39 | 102   | 40 |
| MXINA-019 | 200000 | 2400 | Por Gravedad    | LP      | Galvanizado                        | 120     | 1 | 60 | 1/15     | 1      | 91   | 201 | 48                                     | 18 | 101    | 39 | 102   | 40 |
| MXINA-020 | 200000 | 2400 | Por Gravedad    | LP      | Inoxidable                         | 120     | 1 | 60 | 1/15     | 1      | 91   | 201 | 48                                     | 18 | 101    | 39 | 102   | 40 |
| MXINA-021 | 200000 | 2400 | Tiro Forzado    | Natural | Galvanizado                        | 120     | 1 | 60 | 1/15     | 1      | 91   | 201 | 48                                     | 18 | 101    | 39 | 102   | 40 |
| MXINA-022 | 200000 | 2400 | Tiro Forzado    | Natural | Inoxidable                         | 120     | 1 | 60 | 1/15     | 1      | 91   | 201 | 48                                     | 18 | 101    | 39 | 102   | 40 |
| MXINA-023 | 200000 | 2400 | Tiro Forzado    | LP      | Galvanizado                        | 120     | 1 | 60 | 1/15     | 1      | 91   | 201 | 48                                     | 18 | 101    | 39 | 102   | 40 |
| MXINA-024 | 200000 | 2400 | Tiro Forzado    | LP      | Inoxidable                         | 120     | 1 | 60 | 1/15     | 1      | 91   | 201 | 48                                     | 18 | 101    | 39 | 102   | 40 |
| MXINA-025 | 250000 | 3400 | Por Gravedad    | Natural | Galvanizado                        | 120     | 1 | 60 | 1/3      | 1      | 95   | 209 | 64                                     | 25 | 101    | 39 | 102   | 40 |
| MXINA-026 | 250000 | 3400 | Por Gravedad    | Natural | Inoxidable                         | 120     | 1 | 60 | 1/3      | 1      | 95   | 209 | 64                                     | 25 | 101    | 39 | 102   | 40 |
| MXINA-027 | 250000 | 3400 | Por Gravedad    | LP      | Galvanizado                        | 120     | 1 | 60 | 1/3      | 1      | 95   | 209 | 64                                     | 25 | 101    | 39 | 102   | 40 |
| MXINA-028 | 250000 | 3400 | Por Gravedad    | LP      | Inoxidable                         | 120     | 1 | 60 | 1/3      | 1      | 95   | 209 | 64                                     | 25 | 101    | 39 | 102   | 40 |
| MXINA-029 | 250000 | 3400 | Tiro Forzado    | Natural | Galvanizado                        | 120     | 1 | 60 | 1/3      | 1      | 95   | 209 | 64                                     | 25 | 101    | 39 | 102   | 40 |
| MXINA-030 | 250000 | 3400 | Tiro Forzado    | Natural | Inoxidable                         | 120     | 1 | 60 | 1/3      | 1      | 95   | 209 | 64                                     | 25 | 101    | 39 | 102   | 40 |
| MXINA-031 | 250000 | 3400 | Tiro Forzado    | LP      | Galvanizado                        | 120     | 1 | 60 | 1/3      | 1      | 95   | 209 | 64                                     | 25 | 101    | 39 | 102   | 40 |
| MXINA-032 | 250000 | 3400 | Tiro Forzado    | LP      | Inoxidable                         | 120     | 1 | 60 | 1/3      | 1      | 95   | 209 | 64                                     | 25 | 101    | 39 | 102   | 40 |
| MXINA-033 | 275000 | 3400 | Por Gravedad    | Natural | Galvanizado                        | 120     | 1 | 60 | 1/3      | 1      | 95   | 209 | 70                                     | 27 | 101    | 39 | 102   | 40 |
| MXINA-034 | 275000 | 3400 | Por Gravedad    | Natural | Inoxidable                         | 120     | 1 | 60 | 1/3      | 1      | 95   | 209 | 70                                     | 27 | 101    | 39 | 102   | 40 |
| MXINA-035 | 275000 | 3400 | Por Gravedad    | LP      | Galvanizado                        | 120     | 1 | 60 | 1/3      | 1      | 95   | 209 | 70                                     | 27 | 101    | 39 | 102   | 40 |
| MXINA-036 | 275000 | 3400 | Por Gravedad    | LP      | Inoxidable                         | 120     | 1 | 60 | 1/3      | 1      | 95   | 209 | 70                                     | 27 | 101    | 39 | 102   | 40 |
| MXINA-037 | 275000 | 3400 | Tiro Forzado    | Natural | Galvanizado                        | 120     | 1 | 60 | 1/3      | 1      | 95   | 209 | 70                                     | 27 | 101    | 39 | 102   | 40 |
| MXINA-038 | 275000 | 3400 | Tiro Forzado    | Natural | Inoxidable                         | 120     | 1 | 60 | 1/3      | 1      | 95   | 209 | 70                                     | 27 | 101    | 39 | 102   | 40 |
| MXINA-039 | 275000 | 3400 | Tiro Forzado    | LP      | Galvanizado                        | 120     | 1 | 60 | 1/3      | 1      | 95   | 209 | 70                                     | 27 | 101    | 39 | 102   | 40 |
| MXINA-040 | 275000 | 3400 | Tiro Forzado    | LP      | Inoxidable                         | 120     | 1 | 60 | 1/3      | 1      | 95   | 209 | 70                                     | 27 | 101    | 39 | 102   | 40 |
| MXINA-041 | 300000 | 3600 | Por Gravedad    | Natural | Galvanizado                        | 120     | 1 | 60 | 1/3      | 1      | 99   | 218 | 76                                     | 29 | 101    | 39 | 107   | 42 |
| MXINA-042 | 300000 | 3600 | Por Gravedad    | Natural | Inoxidable                         | 120     | 1 | 60 | 1/3      | 1      | 99   | 218 | 76                                     | 29 | 101    | 39 | 107   | 42 |
| MXINA-043 | 300000 | 3600 | Por Gravedad    | LP      | Galvanizado                        | 120     | 1 | 60 | 1/3      | 1      | 99   | 218 | 76                                     | 29 | 101    | 39 | 107   | 42 |
| MXINA-044 | 300000 | 3600 | Por Gravedad    | LP      | Inoxidable                         | 120     | 1 | 60 | 1/3      | 1      | 99   | 218 | 76                                     | 29 | 101    | 39 | 107   | 42 |
| MXINA-045 | 300000 | 3600 | Tiro Forzado    | Natural | Galvanizado                        | 120     | 1 | 60 | 1/3      | 1      | 99   | 218 | 76                                     | 29 | 101    | 39 | 107   | 42 |
| MXINA-046 | 300000 | 3600 | Tiro Forzado    | Natural | Inoxidable                         | 120     | 1 | 60 | 1/3      | 1      | 99   | 218 | 76                                     | 29 | 101    | 39 | 107   | 42 |
| MXINA-047 | 300000 | 3600 | Tiro Forzado    | LP      | Galvanizado                        | 120     | 1 | 60 | 1/3      | 1      | 99   | 218 | 76                                     | 29 | 101    | 39 | 107   | 42 |
| MXINA-048 | 300000 | 3600 | Tiro Forzado    | LP      | Inoxidable                         | 120     | 1 | 60 | 1/3      | 1      | 99   | 218 | 76                                     | 29 | 101    | 39 | 107   | 42 |
| MXINA-049 | 350000 | 3600 | Por Gravedad    | Natural | Galvanizado                        | 120     | 1 | 60 | 1/3      | 1      | 99   | 218 | 87                                     | 34 | 101    | 39 | 107   | 42 |
| MXINA-050 | 350000 | 3600 | Por Gravedad    | Natural | Inoxidable                         | 120     | 1 | 60 | 1/3      | 1      | 99   | 218 | 87                                     | 34 | 101    | 39 | 107   | 42 |
| MXINA-051 | 350000 | 3600 | Por Gravedad    | LP      | Galvanizado                        | 120     | 1 | 60 | 1/3      | 1      | 99   | 218 | 87                                     | 34 | 101    | 39 | 107   | 42 |
| MXINA-052 | 350000 | 3600 | Por Gravedad    | LP      | Inoxidable                         | 120     | 1 | 60 | 1/3      | 1      | 99   | 218 | 87                                     | 34 | 101    | 39 | 107   | 42 |
| MXINA-053 | 350000 | 3600 | Tiro Forzado    | Natural | Galvanizado                        | 120     | 1 | 60 | 1/3      | 1      | 99   | 218 | 87                                     | 34 | 101    | 39 | 107   | 42 |
| MXINA-054 | 350000 | 3600 | Tiro Forzado    | Natural | Inoxidable                         | 120     | 1 | 60 | 1/3      | 1      | 99   | 218 | 87                                     | 34 | 101    | 39 | 107   | 42 |
| MXINA-055 | 350000 | 3600 | Tiro Forzado    | LP      | Galvanizado                        | 120     | 1 | 60 | 1/3      | 1      | 99   | 218 | 87                                     | 34 | 101    | 39 | 107   | 42 |
| MXINA-056 | 350000 | 3600 | Tiro Forzado    | LP      | Inoxidable                         | 120     | 1 | 60 | 1/3      | 1      | 99   | 218 | 87                                     | 34 | 101    | 39 | 107   | 42 |
| MXINA-057 | 400000 | 4500 | Por Gravedad    | Natural | Galvanizado                        | 230     | 1 | 60 | 1/2      | 1      | 106  | 234 | 99                                     | 38 | 101    | 39 | 107   | 42 |
| MXINA-058 | 400000 | 4500 | Por Gravedad    | Natural | Inoxidable                         | 230     | 1 | 60 | 1/2      | 1      | 106  | 234 | 99                                     | 38 | 101    | 39 | 107   | 42 |
| MXINA-059 | 400000 | 4500 | Por Gravedad    | LP      | Galvanizado                        | 230     | 1 | 60 | 1/2      | 1      | 106  | 234 | 99                                     | 38 | 101    | 39 | 107   | 42 |
| MXINA-060 | 400000 | 4500 | Por Gravedad    | LP      | Inoxidable                         | 230     | 1 | 60 | 1/2      | 1      | 106  | 234 | 99                                     | 38 | 101    | 39 | 107   | 42 |

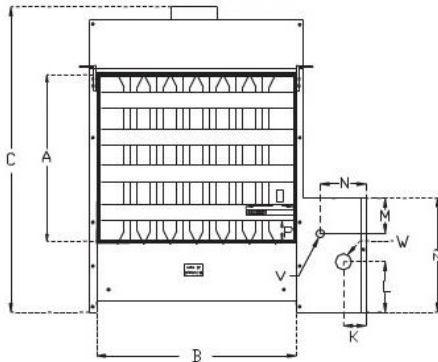


**Características Técnicas Específicas del Equipo Integral de Calefacción con Ventilador Axial, IntegralFan**

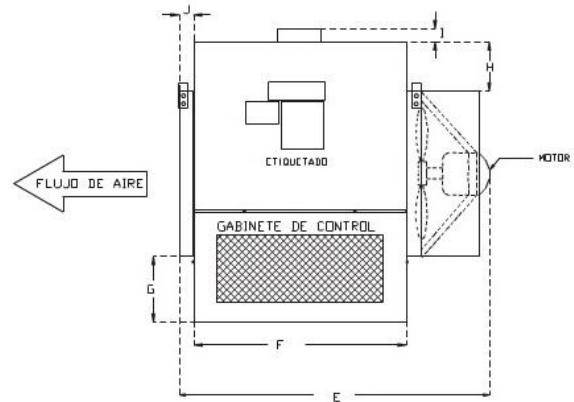
| Clave     | BTUs   | CFM  | Salida de Humos | Gas     | Intercambiadores de calor en Acero | Voltaje |   |    | Motor HP | Etapas | Peso |     | Dimensiones con empaque de cartón (cm) |    |        |    |       |    |
|-----------|--------|------|-----------------|---------|------------------------------------|---------|---|----|----------|--------|------|-----|--|----|--------|----|-------|----|
|           |        |      |                 |         |                                    | V       | F | Hz |          |        | kg   | lb  | Base                                   |    | Altura |    | Fondo |    |
|           |        |      |                 |         |                                    |         |   |    |          |        |      |     | cm                                     | in | cm     | in | cm    | in |
| MXINA-061 | 400000 | 4500 | Tiro Forzado    | Natural | Galvanizado                        | 230     | 1 | 60 | 1/2      | 1      | 106  | 234 | 99                                     | 38 | 101    | 39 | 107   | 42 |
| MXINA-062 | 400000 | 4500 | Tiro Forzado    | Natural | Inoxidable                         | 230     | 1 | 60 | 1/2      | 1      | 106  | 234 | 99                                     | 38 | 101    | 39 | 107   | 42 |
| MXINA-063 | 400000 | 4500 | Tiro Forzado    | LP      | Galvanizado                        | 230     | 1 | 60 | 1/2      | 1      | 106  | 234 | 99                                     | 38 | 101    | 39 | 107   | 42 |
| MXINA-064 | 400000 | 4500 | Tiro Forzado    | LP      | Inoxidable                         | 230     | 1 | 60 | 1/2      | 1      | 106  | 234 | 99                                     | 38 | 101    | 39 | 107   | 42 |
| MXINA-065 | 450000 | 4500 | Por Gravedad    | Natural | Galvanizado                        | 230     | 1 | 60 | 1/2      | 1      | 106  | 234 | 110                                    | 43 | 101    | 39 | 107   | 42 |
| MXINA-066 | 450000 | 4500 | Por Gravedad    | Natural | Inoxidable                         | 230     | 1 | 60 | 1/2      | 1      | 106  | 234 | 110                                    | 43 | 101    | 39 | 107   | 42 |
| MXINA-067 | 450000 | 4500 | Por Gravedad    | LP      | Galvanizado                        | 230     | 1 | 60 | 1/2      | 1      | 106  | 234 | 110                                    | 43 | 101    | 39 | 107   | 42 |
| MXINA-068 | 450000 | 4500 | Por Gravedad    | LP      | Inoxidable                         | 230     | 1 | 60 | 1/2      | 1      | 106  | 234 | 110                                    | 43 | 101    | 39 | 107   | 42 |
| MXINA-069 | 450000 | 4500 | Tiro Forzado    | Natural | Galvanizado                        | 230     | 1 | 60 | 1/2      | 1      | 106  | 234 | 110                                    | 43 | 101    | 39 | 107   | 42 |
| MXINA-070 | 450000 | 4500 | Tiro Forzado    | Natural | Inoxidable                         | 230     | 1 | 60 | 1/2      | 1      | 106  | 234 | 110                                    | 43 | 101    | 39 | 107   | 42 |
| MXINA-071 | 450000 | 4500 | Tiro Forzado    | LP      | Galvanizado                        | 230     | 1 | 60 | 1/2      | 1      | 106  | 234 | 110                                    | 43 | 101    | 39 | 107   | 42 |
| MXINA-072 | 450000 | 4500 | Tiro Forzado    | LP      | Inoxidable                         | 230     | 1 | 60 | 1/2      | 1      | 106  | 234 | 110                                    | 43 | 101    | 39 | 107   | 42 |
| MXINA-073 | 500000 | 4800 | Por Gravedad    | Natural | Galvanizado                        | 230     | 1 | 60 | 3/4      | 1      | 109  | 240 | 122                                    | 48 | 101    | 39 | 107   | 42 |
| MXINA-074 | 500000 | 4800 | Por Gravedad    | Natural | Inoxidable                         | 230     | 1 | 60 | 3/4      | 1      | 109  | 240 | 122                                    | 48 | 101    | 39 | 107   | 42 |
| MXINA-075 | 500000 | 4800 | Por Gravedad    | LP      | Galvanizado                        | 230     | 1 | 60 | 3/4      | 1      | 109  | 240 | 122                                    | 48 | 101    | 39 | 107   | 42 |
| MXINA-076 | 500000 | 4800 | Por Gravedad    | LP      | Inoxidable                         | 230     | 1 | 60 | 3/4      | 1      | 109  | 240 | 122                                    | 48 | 101    | 39 | 107   | 42 |
| MXINA-077 | 500000 | 4800 | Tiro Forzado    | Natural | Galvanizado                        | 230     | 1 | 60 | 3/4      | 1      | 109  | 240 | 122                                    | 48 | 101    | 39 | 107   | 42 |
| MXINA-078 | 500000 | 4800 | Tiro Forzado    | Natural | Inoxidable                         | 230     | 1 | 60 | 3/4      | 1      | 109  | 240 | 122                                    | 48 | 101    | 39 | 107   | 42 |
| MXINA-079 | 500000 | 4800 | Tiro Forzado    | LP      | Galvanizado                        | 230     | 1 | 60 | 3/4      | 1      | 109  | 240 | 122                                    | 48 | 101    | 39 | 107   | 42 |
| MXINA-080 | 500000 | 4800 | Tiro Forzado    | LP      | Inoxidable                         | 230     | 1 | 60 | 3/4      | 1      | 109  | 240 | 122                                    | 48 | 101    | 39 | 107   | 42 |

**Dimensiones del Equipo Integral de Calefacción con Ventilador Axial, IntegralFan**

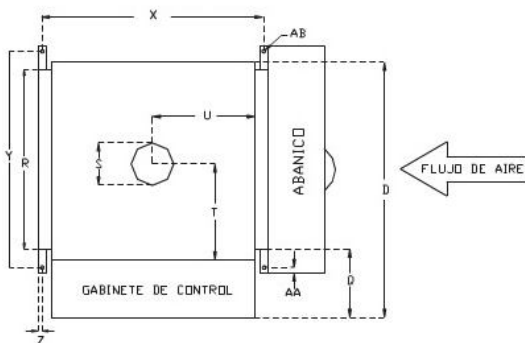
**Vista Frontal**



**Vista Lateral**



**Vista Superior**



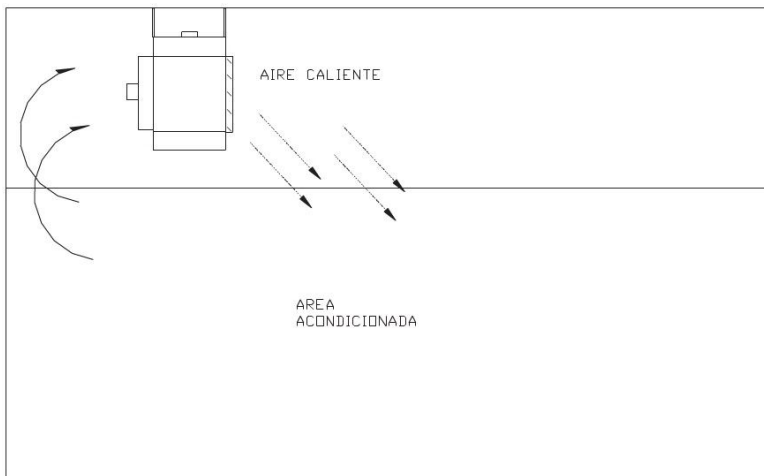




| Dimensiones (mm)              |                                |     |      |     |      |      |     |     |     |    |    |     |     |     |
|-------------------------------|--------------------------------|-----|------|-----|------|------|-----|-----|-----|----|----|-----|-----|-----|
| Clave                         | LLEGADA DE TUBERIA A REGULADOR | A   | B    | C   | D    | E    | F   | G   | H   | I  | J  | K   | L   | N   |
| <b>MXINA-001 al MXINA-008</b> | 19                             | 536 | 257  | 965 | 552  | 977  | 666 | 228 | 139 | 63 | 38 | 104 | 146 | 127 |
| <b>MXINA-009 al MXINA-016</b> | 19                             | 536 | 371  | 965 | 666  | 977  | 666 | 228 | 139 | 63 | 38 | 104 | 146 | 127 |
| <b>MXINA-017 al MXINA-024</b> | 19                             | 536 | 487  | 965 | 781  | 977  | 666 | 228 | 139 | 63 | 38 | 104 | 146 | 127 |
| <b>MXINA-025 al MXINA-032</b> | 19                             | 536 | 599  | 965 | 894  | 977  | 666 | 228 | 139 | 63 | 38 | 104 | 146 | 127 |
| <b>MXINA-033 al MXINA-040</b> | 19                             | 536 | 655  | 965 | 952  | 977  | 666 | 228 | 139 | 63 | 38 | 104 | 146 | 127 |
| <b>MXINA-041 al MXINA-048</b> | 19                             | 536 | 713  | 965 | 1008 | 1028 | 666 | 228 | 139 | 63 | 38 | 104 | 146 | 127 |
| <b>MXINA-049 al MXINA-056</b> | 19                             | 536 | 828  | 965 | 1123 | 1028 | 666 | 228 | 139 | 63 | 38 | 104 | 146 | 127 |
| <b>MXINA-057 al MXINA-064</b> | 19                             | 536 | 942  | 965 | 1238 | 1028 | 666 | 228 | 139 | 63 | 38 | 104 | 146 | 127 |
| <b>MXINA-065 al MXINA-072</b> | 19                             | 536 | 1056 | 965 | 1351 | 1028 | 666 | 228 | 139 | 63 | 38 | 104 | 146 | 127 |
| <b>MXINA-073 al MXINA-080</b> | 19                             | 536 | 1056 | 965 | 1465 | 1028 | 666 | 228 | 139 | 63 | 38 | 104 | 146 | 127 |

| Dimensiones (mm)              |     |     |    |     |      |        |        |     |     |    |     |      |    |    |    |
|-------------------------------|-----|-----|----|-----|------|--------|--------|-----|-----|----|-----|------|----|----|----|
| Clave                         | N   | O   | P  | Q   | R    | S      | T      | U   | V   | W  | X   | Y    | Z  | AA | AB |
| <b>MXINA-001 al MXINA-008</b> | 368 | 152 | 63 | 215 | 257  | 152    | 171    | 339 | 350 | 38 | 704 | 330  | 12 | 31 | 9  |
| <b>MXINA-009 al MXINA-016</b> | 368 | 152 | 63 | 215 | 371  | 152    | 228    | 339 | 350 | 38 | 704 | 444  | 12 | 31 | 9  |
| <b>MXINA-017 al MXINA-024</b> | 368 | 152 | 63 | 215 | 485  | 152    | 285    | 339 | 350 | 38 | 704 | 558  | 12 | 31 | 9  |
| <b>MXINA-025 al MXINA-032</b> | 368 | 152 | 63 | 215 | 600  | 152    | 314    | 339 | 350 | 38 | 704 | 673  | 12 | 31 | 9  |
| <b>MXINA-033 al MXINA-040</b> | 368 | 152 | 63 | 215 | 657  | 152    | 320    | 339 | 350 | 38 | 704 | 730  | 12 | 31 | 9  |
| <b>MXINA-041 al MXINA-048</b> | 368 | 234 | 63 | 215 | 714  | 203    | 304    | 339 | 350 | 38 | 704 | 780  | 12 | 31 | 9  |
| <b>MXINA-049 al MXINA-056</b> | 368 | 234 | 63 | 215 | 828  | 203    | 304    | 339 | 350 | 38 | 704 | 901  | 12 | 31 | 9  |
| <b>MXINA-057 al MXINA-064</b> | 368 | 234 | 63 | 215 | 942  | 203(2) | 342(2) | 339 | 350 | 38 | 704 | 1016 | 12 | 31 | 9  |
| <b>MXINA-065 al MXINA-072</b> | 368 | 234 | 63 | 215 | 1057 | 203(2) | 342(2) | 339 | 350 | 38 | 704 | 1130 | 12 | 31 | 9  |
| <b>MXINA-073 al MXINA-080</b> | 368 | 234 | 63 | 215 | 1171 | 203(2) | 342(2) | 339 | 350 | 38 | 704 | 1244 | 12 | 31 | 9  |

**Aplicación del Equipo Integral de Calefacción con Ventilador Axial, IntegralFan**



El Equipo Integral de Calefacción a Gas en instalado en forma colgante o suspendido en el área a acondicionar (como se muestra en la imagen).

Este sistema es muy eficiente, práctico y económico ya que funciona ciclando el mismo aire sin necesidad de ductos o instalaciones especiales.



Galería de imágenes del Equipo Integral de Calefacción con Ventilador Axial, IntegralFan



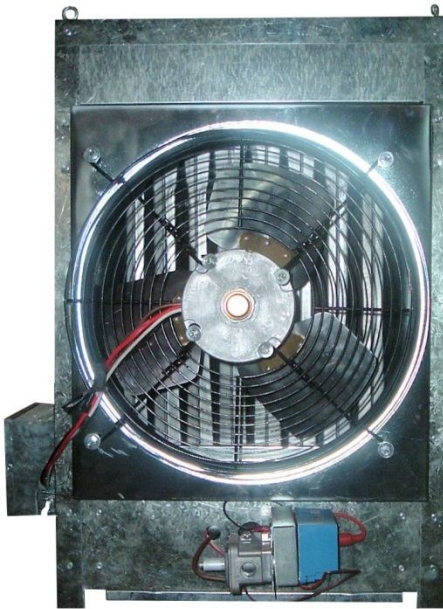
Parte frontal del equipo



Control Remoto



Parte inferior del equipo



Ventilador Axial



Parte frontal del equipo con tapa