



PurifyBox

Características Específicas de la Caja de Ventilación, PurifyBox

En VentDepot contamos con unidades de ventilación diseñadas para la inyección y extracción de aire con opción en descarga Vertical.

Su estructura está fabricada en lámina de acero galvanizada, base para montaje e instalación de resortes antivibratorios, la cual también es utilizada para el izaje del equipo.

Su diseño incorpora el panel-puerta de inspección con cierres de presión, bisagras y troquelados que aportan rigidez al conjunto.

El Louver en succión como componente estándar.

El modelo MXPYX-021 y MXPYX-038 son los únicos modelos que cuentan con un arreglo de filtros especial en forma Vertical. Con opción de filtros metálicos de aluminio y/o panel plisado.

Aplicaciones de la Caja de Ventilación, PurifyBox

La Caja de Ventilación PurifyBox es ideal para industrias alimenticias, electrónicas, farmacéuticas, etc.

Garantía de la Caja de Ventilación, PurifyBox

PurifyBox tiene 1 año de Garantía por escrito sujeto a Cláusulas VentDepot.



Características Técnicas Específicas de la Caja de Ventilación, PurifyBox

| Clave | Caudal máximo | | Potencia | | Presión Estática Máxima BHP | | Nivel Sonoro | Volts | Amp (A) | RPM | Filtros | | Louver | Descarga | Peso | | Dimensiones con Empaque | | | | | |
|-----------|---------------|--------------------|----------|--------|-----------------------------|------|--------------|---------|----------|------|---------|------------------|--------|----------|------------------|---------|-------------------------|----|---------|-----------|----------|----|
| | CFM | m ³ /hr | HP | kw | mmca | inwg | | | | | dB | Metálicos 5 mmca | | | Plisados 15 mmca | 15 mmca | kg | lb | Base cm | Altura cm | Fondo cm | in |
| | | | | | | | | | | | | | | | | | | | | | | |
| MXPYX-001 | 1000 | 1699 | 1/2 | 0.375 | 2 | 0.08 | 45 | 127 | 2.9 | 1064 | Si | -- | Si | Vertical | 51 | 112 | 71 | 28 | 80 | 32 | 94 | 37 |
| MXPYX-002 | 1000 | 1699 | 1/2 | 0.375 | 2 | 0.08 | 45 | 220/440 | 1.7/0.85 | 1064 | Si | -- | Si | Vertical | 51 | 112 | 71 | 28 | 80 | 32 | 94 | 37 |
| MXPYX-003 | 1403 | 2384 | 3/4 | 0.5625 | 3 | 0.12 | 49 | 127 | 4.4 | 1166 | Si | -- | Si | Vertical | 53 | 116 | 71 | 28 | 80 | 32 | 94 | 37 |
| MXPYX-004 | 1403 | 2384 | 3/4 | 0.5625 | 3 | 0.12 | 49 | 220/440 | 2.5/1.2 | 1166 | Si | -- | Si | Vertical | 53 | 116 | 71 | 28 | 80 | 32 | 94 | 37 |
| MXPYX-005 | 1301 | 2210 | 3/4 | 0.5625 | 4 | 0.16 | 48 | 127 | 4.4 | 1166 | Si | -- | Si | Vertical | 53 | 116 | 71 | 28 | 80 | 32 | 94 | 37 |
| MXPYX-006 | 1301 | 2210 | 3/4 | 0.5625 | 4 | 0.16 | 48 | 220/440 | 2.5/1.2 | 1166 | Si | -- | Si | Vertical | 53 | 116 | 71 | 28 | 80 | 32 | 94 | 37 |
| MXPYX-007 | 1742 | 2959 | 1 | 0.75 | 2 | 0.08 | 52 | 127 | 5.9 | 1234 | Si | -- | Si | Vertical | 55 | 121 | 71 | 28 | 80 | 32 | 94 | 37 |
| MXPYX-008 | 1742 | 2959 | 1 | 0.75 | 2 | 0.08 | 52 | 220/440 | 3.4/1.7 | 1234 | Si | -- | Si | Vertical | 55 | 121 | 71 | 28 | 80 | 32 | 94 | 37 |
| MXPYX-009 | 1663 | 2826 | 1 | 0.75 | 3 | 0.12 | 51 | 127 | 5.9 | 1234 | Si | -- | Si | Vertical | 55 | 121 | 71 | 28 | 80 | 32 | 94 | 37 |
| MXPYX-010 | 1663 | 2826 | 1 | 0.75 | 3 | 0.12 | 51 | 220/440 | 3.4/1.7 | 1234 | Si | -- | Si | Vertical | 55 | 121 | 71 | 28 | 80 | 32 | 94 | 37 |
| MXPYX-011 | 1591 | 2703 | 1 | 0.75 | 4 | 0.16 | 51 | 127 | 5.9 | 1234 | Si | -- | Si | Vertical | 55 | 121 | 71 | 28 | 80 | 32 | 94 | 37 |
| MXPYX-012 | 1591 | 2703 | 1 | 0.75 | 4 | 0.16 | 51 | 220/440 | 3.4/1.7 | 1234 | Si | -- | Si | Vertical | 55 | 121 | 71 | 28 | 80 | 32 | 94 | 37 |
| MXPYX-013 | 2165 | 3678 | 1 1/2 | 1.125 | 2 | 0.08 | 55 | 127 | 8.8 | 1370 | Si | -- | Si | Vertical | 57 | 125 | 71 | 28 | 80 | 32 | 94 | 37 |
| MXPYX-014 | 2165 | 3678 | 1 1/2 | 1.125 | 2 | 0.08 | 55 | 220/440 | 5.1/2.5 | 1370 | Si | -- | Si | Vertical | 57 | 125 | 71 | 28 | 80 | 32 | 94 | 37 |
| MXPYX-015 | 2107 | 3579 | 1 1/2 | 1.125 | 3 | 0.12 | 55 | 127 | 8.8 | 1370 | Si | -- | Si | Vertical | 57 | 125 | 71 | 28 | 80 | 32 | 94 | 37 |
| MXPYX-016 | 2107 | 3579 | 1 1/2 | 1.125 | 3 | 0.12 | 55 | 220/440 | 5.1/2.5 | 1370 | Si | -- | Si | Vertical | 57 | 125 | 71 | 28 | 80 | 32 | 94 | 37 |
| MXPYX-017 | 2051 | 3485 | 1 1/2 | 1.125 | 4 | 0.16 | 54 | 127 | 8.8 | 1370 | Si | -- | Si | Vertical | 57 | 125 | 71 | 28 | 80 | 32 | 94 | 37 |
| MXPYX-018 | 2051 | 3485 | 1 1/2 | 1.125 | 4 | 0.16 | 54 | 220/440 | 5.1/2.5 | 1370 | Si | -- | Si | Vertical | 57 | 125 | 71 | 28 | 80 | 32 | 94 | 37 |
| MXPYX-019 | 1377 | 2339 | 1 | 0.75 | 0 | 0.00 | 56 | 127 | 5.9 | 1370 | Si | Si | Si | Vertical | 57 | 125 | 71 | 28 | 80 | 32 | 94 | 37 |
| MXPYX-020 | 1377 | 2339 | 1 | 0.75 | 0 | 0.00 | 56 | 220/440 | 3.4/1.7 | 1370 | Si | Si | Si | Vertical | 57 | 125 | 71 | 28 | 80 | 32 | 94 | 37 |
| MXPYX-021 | 1780 | 3025 | 3/4 | 0.5625 | 1 | 0.04 | 52 | 127 | 4.4 | 800 | Si | -- | Si | Vertical | 75 | 165 | 45 | 18 | 104 | 45 | 92 | 36 |
| MXPYX-022 | 1780 | 3025 | 3/4 | 0.5625 | 1 | 0.04 | 52 | 220/440 | 2.5/1.2 | 800 | Si | -- | Si | Vertical | 75 | 165 | 45 | 18 | 104 | 45 | 92 | 36 |
| MXPYX-023 | 2309 | 3923 | 1 | 0.75 | 1 | 0.04 | 55 | 127 | 5.9 | 840 | Si | -- | Si | Vertical | 78 | 172 | 45 | 18 | 104 | 45 | 92 | 36 |
| MXPYX-024 | 2309 | 3923 | 1 | 0.75 | 1 | 0.04 | 55 | 220/440 | 3.4/1.7 | 840 | Si | -- | Si | Vertical | 78 | 172 | 45 | 18 | 104 | 45 | 92 | 36 |
| MXPYX-025 | 2067 | 3511 | 1 | 0.75 | 1 | 0.04 | 54 | 127 | 5.9 | 840 | Si | -- | Si | Vertical | 78 | 172 | 45 | 18 | 104 | 45 | 92 | 36 |
| MXPYX-026 | 2067 | 3511 | 1 | 0.75 | 1 | 0.04 | 54 | 220/440 | 3.4/1.7 | 840 | Si | -- | Si | Vertical | 78 | 172 | 45 | 18 | 104 | 45 | 92 | 36 |
| MXPYX-027 | 3218 | 5467 | 1 1/2 | 1.125 | 1 | 0.04 | 60 | 127 | 8.8 | 940 | Si | -- | Si | Vertical | 80 | 176 | 45 | 18 | 104 | 45 | 92 | 36 |
| MXPYX-028 | 3218 | 5467 | 1 1/2 | 1.125 | 1 | 0.04 | 60 | 220/440 | 5.1/2.5 | 940 | Si | -- | Si | Vertical | 80 | 176 | 45 | 18 | 104 | 45 | 92 | 36 |
| MXPYX-029 | 3085 | 5242 | 1 1/2 | 1.125 | 2 | 0.08 | 60 | 127 | 8.8 | 940 | Si | -- | Si | Vertical | 80 | 176 | 45 | 18 | 104 | 45 | 92 | 36 |
| MXPYX-030 | 3085 | 5242 | 1 1/2 | 1.125 | 2 | 0.08 | 60 | 220/440 | 5.1/2.5 | 940 | Si | -- | Si | Vertical | 80 | 176 | 45 | 18 | 104 | 45 | 92 | 36 |
| MXPYX-031 | 3660 | 6219 | 2 | 1.50 | 1 | 0.04 | 62 | 220/440 | 6.8/3.4 | 1020 | Si | -- | Si | Vertical | 82 | 181 | 45 | 18 | 104 | 45 | 92 | 36 |
| MXPYX-032 | 3556 | 6041 | 2 | 1.50 | 3 | 0.12 | 62 | 220/440 | 6.8/3.4 | 1020 | Si | -- | Si | Vertical | 82 | 181 | 45 | 18 | 104 | 45 | 92 | 36 |
| MXPYX-033 | 1348 | 2291 | 3/4 | 0.5625 | 4 | 0.16 | 54 | 127 | 4.4 | 1040 | Si | Si | Si | Vertical | 75 | 165 | 45 | 18 | 104 | 45 | 92 | 36 |
| MXPYX-034 | 1348 | 2291 | 3/4 | 0.5625 | 4 | 0.16 | 54 | 220/440 | 2.5/1.2 | 1040 | Si | Si | Si | Vertical | 75 | 165 | 45 | 18 | 104 | 45 | 92 | 36 |
| MXPYX-035 | 1934 | 3286 | 1 | 0.75 | 4 | 0.16 | 56 | 127 | 5.9 | 1060 | Si | Si | Si | Vertical | 78 | 172 | 45 | 18 | 104 | 45 | 92 | 36 |
| MXPYX-036 | 1934 | 3286 | 1 | 0.75 | 4 | 0.16 | 56 | 220/440 | 3.4/1.7 | 1060 | Si | Si | Si | Vertical | 78 | 172 | 45 | 18 | 104 | 45 | 92 | 36 |
| MXPYX-037 | 2624 | 4459 | 1 1/2 | 1.125 | 4 | 0.16 | 60 | 127 | 8.8 | 1100 | Si | Si | Si | Vertical | 80 | 176 | 45 | 18 | 104 | 45 | 92 | 36 |
| MXPYX-038 | 2624 | 4459 | 1 1/2 | 1.125 | 4 | 0.16 | 60 | 220/440 | 5.1/2.5 | 1100 | Si | Si | Si | Vertical | 80 | 176 | 45 | 18 | 104 | 45 | 92 | 36 |
| MXPYX-039 | 4131 | 7019 | 1 1/2 | 1.125 | 0 | 0.00 | 50 | 127 | 8.8 | 560 | Si | -- | Si | Vertical | 134 | 295 | 92 | 36 | 145 | 57 | 154 | 61 |
| MXPYX-040 | 4131 | 7019 | 1 1/2 | 1.125 | 0 | 0.00 | 50 | 220/440 | 5.1/2.5 | 560 | Si | -- | Si | Vertical | 136 | 300 | 92 | 36 | 145 | 57 | 154 | 61 |
| MXPYX-041 | 5232 | 8889 | 2 | 1.50 | 3 | 0.12 | 52 | 220/440 | 6.8/3.4 | 620 | Si | -- | Si | Vertical | 137 | 302 | 92 | 36 | 145 | 57 | 154 | 61 |
| MXPYX-042 | 6537 | 11107 | 3 | 2.25 | 9 | 0.35 | 56 | 220/440 | 10.2/5.1 | 725 | Si | -- | Si | Vertical | 142 | 313 | 92 | 36 | 145 | 57 | 154 | 61 |
| MXPYX-043 | 7785 | 13226 | 5 | 3.75 | 13 | 0.51 | 58 | 220/440 | 17.0/8.5 | 800 | Si | -- | Si | Vertical | 146 | 322 | 92 | 36 | 145 | 57 | 154 | 61 |
| MXPYX-044 | 3763 | 6393 | 2 | 1.50 | 1 | 0.04 | 51 | 220/440 | 6.8/3.4 | 695 | Si | Si | Si | Vertical | 136 | 300 | 92 | 36 | 145 | 57 | 154 | 61 |
| MXPYX-045 | 4060 | 6898 | 3 | 2.25 | 11 | 0.43 | 53 | 220/440 | 10.2/5.1 | 800 | Si | Si | Si | Vertical | 142 | 313 | 92 | 36 | 145 | 57 | 154 | 61 |
| MXPYX-046 | 6411 | 10893 | 5 | 3.75 | 4 | 0.16 | 56 | 220/440 | 17.0/8.5 | 800 | Si | Si | Si | Vertical | 146 | 322 | 92 | 36 | 145 | 57 | 154 | 61 |
| MXPYX-047 | 4794 | 8145 | 2 | 1.50 | 0 | 0.00 | 51 | 220/440 | 6.8/3.4 | 495 | Si | -- | Si | Vertical | 242 | 534 | 174 | 69 | 133 | 52 | 155 | 61 |
| MXPYX-048 | 6333 | 10760 | 3 | 2.25 | 4 | 0.16 | 56 | 220/440 | 10.2/5.1 | 555 | Si | -- | Si | Vertical | 248 | 547 | 174 | 69 | 133 | 52 | 155 | 61 |
| MXPYX-049 | 8789 | 14933 | 5 | 3.75 | 4 | 0.16 | 61 | 220/440 | 17.0/8.5 | 630 | Si | -- | Si | Vertical | 252 | 556 | 174 | 69 | 133 | 52 | 155 | 61 |



PurifyBox

Características Técnicas Específicas de la Caja de Ventilación, PurifyBox

| Clave | Caudal máximo | | Potencia | | Presión Estática Máxima BHP | | Nivel Sonoro | Volts | Amp (A) | RPM | Filtros | | Louver | Descarga | Peso | | Dimensiones con Empaque | | | | | |
|-----------|---------------|-------|----------|-------|-----------------------------|------|--------------|---------|-----------|-----|-----------|----------|--------|----------|------|------|-------------------------|-----------|----------|----------|-----|-----|
| | CFM | m³/hr | HP | kw | mmcda | inwg | dB | | | | Metálicos | Plisados | | | kg | lb | Base cm | Altura cm | Fondo cm | | | |
| | | | | | | | | | | | 5 mmcda | 15 mmcda | | | | | | | | 15 mmcda | in | in |
| MXPYX-050 | 10802 | 18352 | 7 ½ | 5.625 | 4 | 0.16 | 65 | 220/440 | 25.5/12.7 | 705 | Si | -- | Si | Vertical | 291 | 642 | 174 | 69 | 133 | 52 | 155 | 61 |
| MXPYX-051 | 4584 | 7788 | 2 | 1.50 | 1 | 0.04 | 55 | 220/440 | 6.8/3.4 | 630 | Si | Si | Si | Vertical | 242 | 534 | 174 | 69 | 133 | 52 | 155 | 61 |
| MXPYX-052 | 5300 | 9004 | 3 | 2.25 | 7 | 0.28 | 57 | 220/440 | 10.2/5.1 | 690 | Si | Si | Si | Vertical | 248 | 547 | 174 | 69 | 133 | 52 | 155 | 61 |
| MXPYX-053 | 7407 | 12585 | 5 | 3.75 | 11 | 0.43 | 62 | 220/440 | 17.0/8.5 | 750 | Si | Si | Si | Vertical | 252 | 556 | 174 | 69 | 133 | 52 | 155 | 61 |
| MXPYX-054 | 8853 | 15041 | 3 | 2.25 | 4 | 0.16 | 56 | 220/440 | 10.2/5.1 | 519 | Si | -- | Si | Vertical | 307 | 677 | 205 | 82 | 163 | 64 | 175 | 69 |
| MXPYX-055 | 10791 | 18334 | 5 | 3.75 | 5 | 0.20 | 58 | 220/440 | 17.0/8.5 | 567 | Si | -- | Si | Vertical | 311 | 686 | 205 | 82 | 163 | 64 | 175 | 69 |
| MXPYX-056 | 13470 | 22885 | 7 ½ | 5.625 | 4 | 0.16 | 60 | 220/440 | 25.5/12.7 | 637 | Si | -- | Si | Vertical | 350 | 772 | 205 | 82 | 163 | 64 | 175 | 69 |
| MXPYX-057 | 15139 | 25722 | 10 | 7.50 | 4 | 0.16 | 62 | 220/440 | 34.1/17.0 | 675 | Si | -- | Si | Vertical | 354 | 780 | 205 | 82 | 163 | 64 | 175 | 69 |
| MXPYX-058 | 17101 | 29054 | 15 | 11.25 | 4 | 0.16 | 64 | 220/440 | 51.1/25.5 | 735 | Si | -- | Si | Vertical | 401 | 884 | 205 | 82 | 163 | 64 | 175 | 69 |
| MXPYX-059 | 8647 | 14691 | 5 | 3.75 | 5 | 0.20 | 58 | 220/440 | 17.0/8.5 | 627 | Si | Si | Si | Vertical | 311 | 686 | 205 | 82 | 163 | 64 | 175 | 69 |
| MXPYX-060 | 12690 | 21561 | 7 ½ | 5.625 | 2 | 0.08 | 61 | 220/440 | 25.5/12.7 | 675 | Si | Si | Si | Vertical | 350 | 772 | 205 | 82 | 163 | 64 | 175 | 69 |
| MXPYX-061 | 14738 | 25040 | 10 | 7.50 | 2 | 0.08 | 63 | 220/440 | 34.1/17.0 | 726 | Si | Si | Si | Vertical | 354 | 780 | 205 | 82 | 163 | 64 | 175 | 69 |
| MXPYX-062 | 8750 | 14866 | 3 | 2.25 | 8 | 0.31 | 55 | 220/440 | 10.2/5.1 | 461 | Si | -- | Si | Vertical | 337 | 743 | 205 | 82 | 163 | 64 | 175 | 69 |
| MXPYX-063 | 12342 | 20969 | 5 | 3.75 | 8 | 0.31 | 58 | 220/440 | 17.0/8.5 | 505 | Si | -- | Si | Vertical | 341 | 752 | 205 | 82 | 163 | 64 | 175 | 69 |
| MXPYX-064 | 15876 | 26973 | 7 ½ | 5.625 | 2 | 0.08 | 61 | 220/440 | 25.5/12.7 | 527 | Si | -- | Si | Vertical | 380 | 838 | 205 | 82 | 163 | 64 | 175 | 69 |
| MXPYX-065 | 17059 | 28984 | 10 | 7.50 | 2 | 0.08 | 62 | 220/440 | 34.1/17.0 | 549 | Si | -- | Si | Vertical | 384 | 847 | 205 | 82 | 163 | 64 | 175 | 69 |
| MXPYX-066 | 19630 | 33351 | 15 | 11.25 | 5 | 0.20 | 65 | 220/440 | 51.1/25.5 | 615 | Si | -- | Si | Vertical | 431 | 950 | 205 | 82 | 163 | 64 | 175 | 69 |
| MXPYX-067 | 9419 | 16003 | 5 | 3.75 | 6 | 0.24 | 58 | 220/440 | 17.0/8.5 | 549 | Si | Si | Si | Vertical | 341 | 752 | 205 | 82 | 163 | 64 | 175 | 69 |
| MXPYX-068 | 12652 | 21495 | 7 ½ | 5.625 | 6 | 0.24 | 60 | 220/440 | 25.5/12.7 | 582 | Si | Si | Si | Vertical | 380 | 838 | 205 | 82 | 163 | 64 | 175 | 69 |
| MXPYX-069 | 16216 | 27551 | 10 | 7.50 | 3 | 0.12 | 63 | 220/440 | 34.1/17.0 | 615 | Si | Si | Si | Vertical | 384 | 847 | 205 | 82 | 163 | 64 | 175 | 69 |
| MXPYX-070 | 15607 | 26516 | 5 | 3.75 | 3 | 0.12 | 59 | 220/440 | 17.0/8.5 | 347 | Si | -- | Si | Vertical | 448 | 988 | 235 | 93 | 178 | 70 | 205 | 82 |
| MXPYX-071 | 19781 | 33608 | 7 ½ | 5.625 | 3 | 0.12 | 62 | 220/440 | 25.5/12.7 | 375 | Si | -- | Si | Vertical | 487 | 1074 | 235 | 93 | 178 | 70 | 205 | 82 |
| MXPYX-072 | 22530 | 38279 | 10 | 7.50 | 4 | 0.16 | 64 | 220/440 | 34.1/17.0 | 403 | Si | -- | Si | Vertical | 491 | 1082 | 235 | 93 | 178 | 70 | 205 | 82 |
| MXPYX-073 | 27084 | 46016 | 15 | 11.25 | 4 | 0.16 | 67 | 220/440 | 51.1/25.5 | 445 | Si | -- | Si | Vertical | 538 | 1186 | 235 | 93 | 178 | 70 | 205 | 82 |
| MXPYX-074 | 30152 | 51228 | 20 | 15 | 5 | 0.20 | 69 | 220/440 | 68.3/34.1 | 480 | Si | -- | Si | Vertical | 544 | 1199 | 235 | 93 | 178 | 70 | 205 | 82 |
| MXPYX-075 | 10299 | 17498 | 5 | 3.75 | 13 | 0.51 | 58 | 220/440 | 17.0/8.5 | 459 | Si | Si | Si | Vertical | 448 | 988 | 235 | 93 | 178 | 70 | 205 | 82 |
| MXPYX-076 | 19968 | 33926 | 10 | 7.50 | 3 | 0.12 | 64 | 220/440 | 34.1/17.0 | 445 | Si | Si | Si | Vertical | 491 | 1082 | 235 | 93 | 178 | 70 | 205 | 82 |
| MXPYX-077 | 25151 | 42731 | 15 | 11.25 | 3 | 0.12 | 67 | 220/440 | 51.1/25.5 | 480 | Si | Si | Si | Vertical | 538 | 1186 | 235 | 93 | 178 | 70 | 205 | 82 |
| MXPYX-078 | 17926 | 30456 | 5 | 3.75 | 2 | 0.08 | 79 | 220/440 | 17.0/8.5 | 260 | Si | -- | Si | Vertical | 600 | 1323 | 255 | 100 | 225 | 89 | 270 | 106 |
| MXPYX-079 | 27836 | 47923 | 10 | 7.50 | 2 | 0.08 | 86 | 220/440 | 34.1/17.0 | 290 | Si | -- | Si | Vertical | 643 | 1418 | 255 | 100 | 225 | 89 | 270 | 106 |
| MXPYX-080 | 36726 | 62398 | 20 | 15 | 2 | 0.08 | 93 | 220/440 | 51.1/25.5 | 320 | Si | -- | Si | Vertical | 696 | 1534 | 255 | 100 | 225 | 89 | 270 | 106 |
| MXPYX-081 | 32317 | 54907 | 20 | 15 | 0 | 0.00 | 90 | 220/440 | 51.1/25.5 | 350 | Si | Si | Si | Vertical | 696 | 1534 | 255 | 100 | 225 | 89 | 270 | 106 |

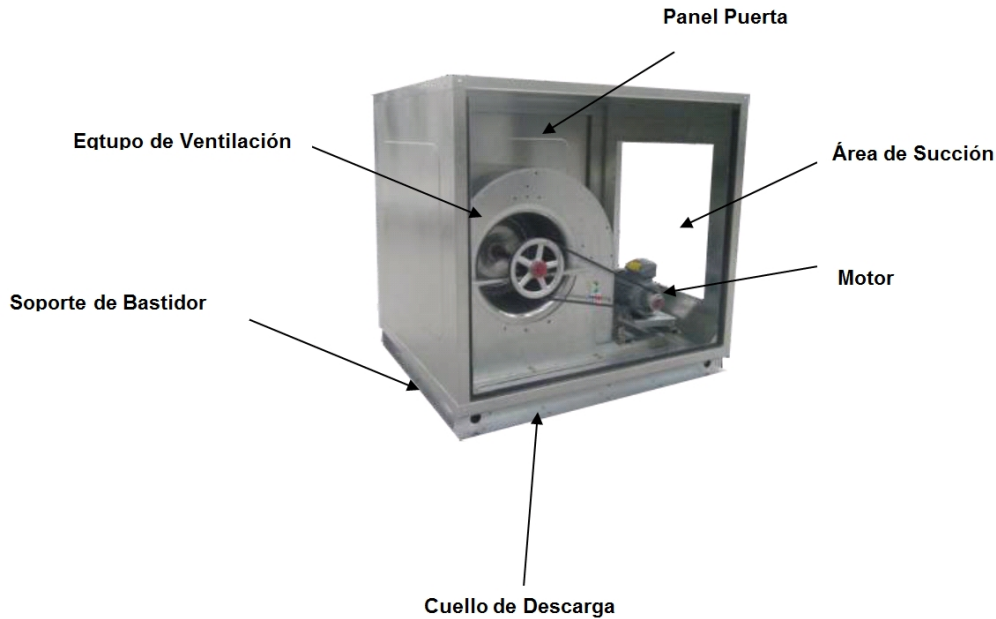
Equipo de Ventilación



La Caja de Ventilación PurifyBox está equipada al interior con un equipo centrífugo de doble oído de aspiración con rodete de alabes adelantados, que integran un arreglo especial en la cual la base motor se encuentra sobre la carcasa del equipo, en la cual el motor descansa sobre una base rígida al ventilador, fabricadas en su totalidad con lámina de acero galvanizada resistente a la corrosión, están diseñados para brindar eficiencia y confiabilidad.

El diseño del rodete es especial para manejar grandes prestaciones de caudal de aire a medianas presiones estáticas; manteniendo un bajo consumo de energía. Estas prestaciones altas, se deben llevar a cabo en condiciones de aire limpio, sin polvo o grasa, con temperaturas no mayores a 801° C.

PurifyBox



Gabinete hecho con paneles de diseño reforzado fabricados con lámina de acero galvanizada de grueso calibre que aportan rigidez al conjunto y minimizan problemas de vibraciones futuras. Los paneles pueden ser removidos para optar una mayor flexibilidad en la instalación.

Soporte bastidor para montaje e izaje fabricado en lámina galvanizada de calibre adecuado, cuenta, con barrenos para el acoplamiento de accesorios de control de ruido y vibración.

Panel puerta de inspección fabricada del mismo material de equipo, cuenta con cierres de presión y bisagras para el mantenimiento y la fácil supervisión de su funcionamiento se encuentra ubicada del lado de la transmisión de potencia y del lado del motor.

Cuello descarga integrado al equipo para facilitar el acoplamiento al sistema de ductos y es fabricado en lámina galvanizada.

Sección de filtros, estos pueden ser metálicos de aluminio, plisados o combinación de ambos en 1 ó 2 etapas, dependiendo de la necesidad de filtración requerida. Todos los modelos incluyen una sección de porta filtros para alojar dos etapas de filtros de 2" cada una.

Equipo de Ventilación, centrífugo de doble oído de aspiración con rodete de alabes adelantados fabricados en sus totalidad con lamina de acero galvanizada resistente a la corrosión.

Cuenta con la transmisión poleas-bandas diseñadas y calculadas acorde a las necesidades de filtración y ventilación requeridas.

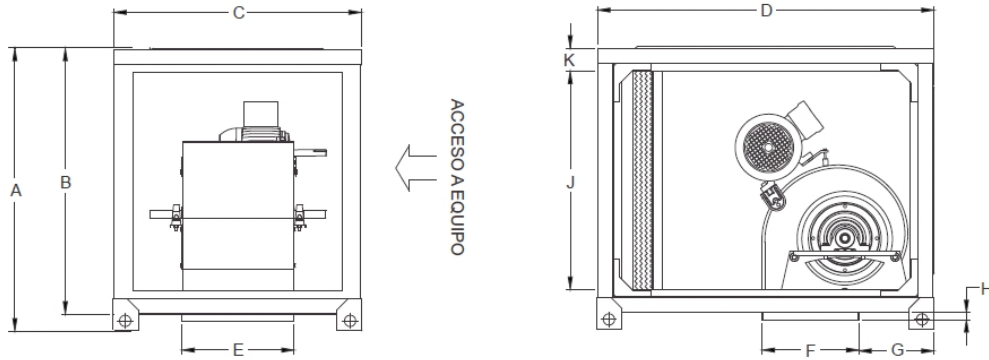
Los ejes se fabrican con acero **AISI C-1045**, utilizando un proceso automático para el posicionamiento y corte de los cuñeros.

Los rodamientos seleccionados han sido calculados para su óptimo desempeño en aplicaciones de servicio pesado; brindan larga durabilidad en todas las condiciones de operación.

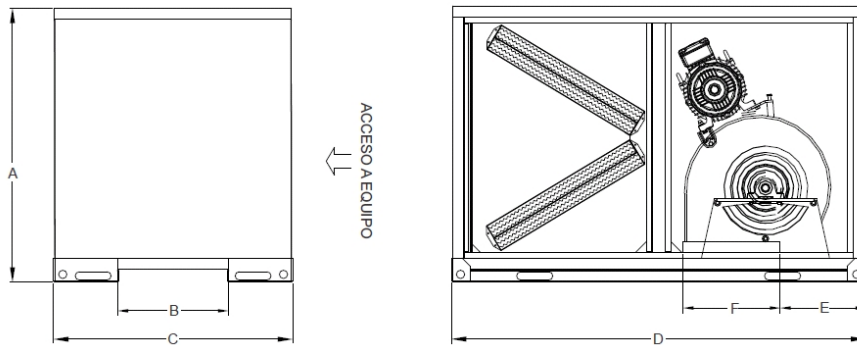


PurifyBox

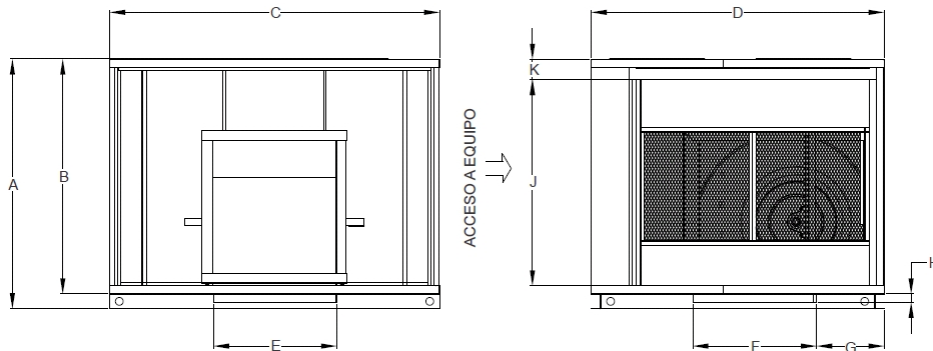
Dimensiones (mm)



| Clave | A | B | C | D | E | F | G | H | J | K | N° de Puertas |
|----------------------|-----|-----|-----|-----|-----|-----|-----|----|-----|----|---------------|
| MXPYX-001-020 | 751 | 707 | 659 | 894 | 297 | 257 | 200 | 19 | 580 | 62 | 1 |



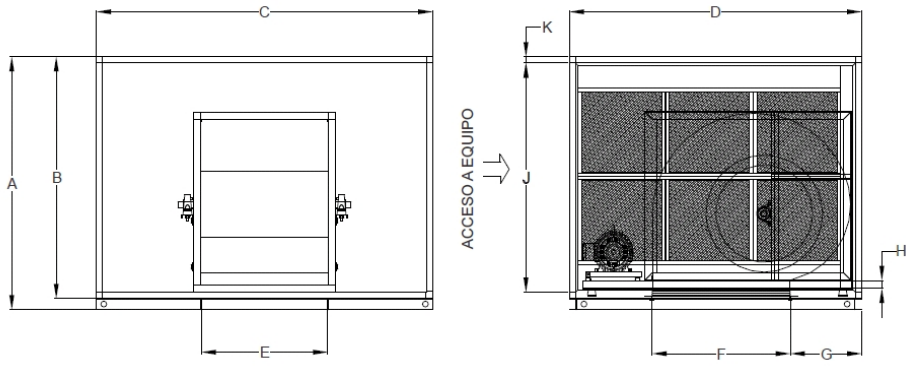
| Clave | A | B | C | D | E | F | N° de Puertas |
|----------------------|------|------|------|------|-----|-----|---------------|
| MXPYX-021-038 | 990 | 400 | 866 | 1489 | 308 | 349 | 2 |
| MXPYX-039-046 | 1395 | 1350 | 1350 | 1350 | 558 | 486 | 1 |



| Clave | A | B | C | D | E | F | G | H | J | K | N° de Puertas |
|----------------------|------|------|------|------|-----|-----|-----|----|------|-----|---------------|
| MXPYX-047-053 | 1279 | 1203 | 1689 | 1500 | 630 | 634 | 346 | 43 | 1057 | 102 | 2 |
| MXPYX-054-061 | 1579 | 1503 | 2000 | 1700 | 695 | 706 | 402 | 70 | 1416 | 42 | 2 |
| MXPYX-062-069 | 1579 | 1503 | 2000 | 1700 | 797 | 804 | 442 | 70 | 1416 | 42 | 2 |

PurifyBox

Dimensiones (mm)



| Clave | A | B | C | D | E | F | G | H | J | K | N° de Puertas |
|----------------------|------|------|------|------|------|------|-----|----|------|----|---------------|
| MXPYX-070-077 | 1726 | 1650 | 2300 | 2000 | 864 | 945 | 489 | 54 | 1565 | 43 | 2 |
| MXPYX-078-081 | 225 | 2100 | 2494 | 2650 | 1134 | 1137 | 600 | 67 | 2014 | 43 | 2 |