



## PureBox

### Características Específicas de la Caja de Ventilación, PureBox

En VentDepot contamos con unidades de ventilación diseñadas para la inyección y extracción de aire con opción en descarga Horizontal.

Su estructura está fabricada en lámina de acero galvanizada, base para montaje e instalación de resortes antivibratorios, la cual también es utilizada para el izaje del equipo.

Su diseño incorpora el panel-puerta de inspección con cierres de presión, bisagras y troquelados que aportan rigidez al conjunto.

El Louver en succión como componente estándar.

El modelo MXPRB-021 y MXPRB-038 son los únicos modelos que cuentan con un arreglo de filtros especial en forma Vertical. Con opción de filtros metálicos de aluminio y/o panel plisado.

### Aplicaciones de la Caja de Ventilación, PureBox

La Caja de Ventilación PureBox es ideal para industrias alimenticias, electrónicas, farmacéuticas, etc.

### Garantía de la Caja de Ventilación, PureBox

PureBox tiene 1 año de Garantía por escrito sujeto a Cláusulas VentDepot.



Características Técnicas Específicas de la Caja de Ventilación, PureBox																						
Clave	Caudal máximo		Potencia		Presión Estática Máxima BHP		Nivel Sonoro	Volts	Amp (A)	RPM	Filtros		Louver	Descarga	Peso		Dimensiones con Empaque					
	CFM	m <sup>3</sup> /hr	HP	kw	mmca	inwg	dB				Metálicos 5 mmca	Plisados 15 mmca			15 mmca	kg	lb	Base cm	Altura cm	Fondo cm	in	in
MXPRB-001	1000	1699	1/2	0.375	2	0.08	45	127	2.9	1064	Si	--	Si	Horizontal	51	112	71	27	80	31	94	37
MXPRB-002	1000	1699	1/2	0.375	2	0.08	45	220/440	1.7/0.85	1064	Si	--	Si	Horizontal	51	112	71	27	80	31	94	37
MXPRB-003	1403	2384	3/4	0.5625	3	0.12	49	127	4.4	1166	Si	--	Si	Horizontal	53	116	71	27	80	31	94	37
MXPRB-004	1403	2384	3/4	0.5625	3	0.12	49	220/440	2.5/1.2	1166	Si	--	Si	Horizontal	53	116	71	27	80	31	94	37
MXPRB-005	1301	2210	3/4	0.5625	4	0.16	48	127	4.4	1166	Si	--	Si	Horizontal	53	116	71	27	80	31	94	37
MXPRB-006	1301	2210	3/4	0.5625	4	0.16	48	220/440	2.5/1.2	1166	Si	--	Si	Horizontal	53	116	71	27	80	31	94	37
MXPRB-007	1742	2959	1	0.75	2	0.08	52	127	5.9	1234	Si	--	Si	Horizontal	55	121	71	27	80	31	94	37
MXPRB-008	1742	2959	1	0.75	2	0.08	52	220/440	3.4/1.7	1234	Si	--	Si	Horizontal	55	121	71	27	80	31	94	37
MXPRB-009	1663	2826	1	0.75	3	0.12	51	127	5.9	1234	Si	--	Si	Horizontal	55	121	71	27	80	31	94	37
MXPRB-010	1663	2826	1	0.75	3	0.12	51	220/440	3.4/1.7	1234	Si	--	Si	Horizontal	55	121	71	27	80	31	94	37
MXPRB-011	1591	2703	1	0.75	4	0.16	51	127	5.9	1234	Si	--	Si	Horizontal	55	121	71	27	80	31	94	37
MXPRB-012	1591	2703	1	0.75	4	0.16	51	220/440	3.4/1.7	1234	Si	--	Si	Horizontal	55	121	71	27	80	31	94	37
MXPRB-013	2165	3678	1 1/2	1.125	2	0.08	55	127	8.8	1370	Si	--	Si	Horizontal	57	125	71	27	80	31	94	37
MXPRB-014	2165	3678	1 1/2	1.125	2	0.08	55	220/440	5.1/2.5	1370	Si	--	Si	Horizontal	57	125	71	27	80	31	94	37
MXPRB-015	2107	3579	1 1/2	1.125	3	0.12	55	127	8.8	1370	Si	--	Si	Horizontal	57	125	71	27	80	31	94	37
MXPRB-016	2107	3579	1 1/2	1.125	3	0.12	55	220/440	5.1/2.5	1370	Si	--	Si	Horizontal	57	125	71	27	80	31	94	37
MXPRB-017	2051	3485	1 1/2	1.125	4	0.16	54	127	8.8	1370	Si	--	Si	Horizontal	57	125	71	27	80	31	94	37
MXPRB-018	2051	3485	1 1/2	1.125	4	0.16	54	220/440	5.1/2.5	1370	Si	--	Si	Horizontal	57	125	71	27	80	31	94	37
MXPRB-019	1377	2339	1	0.75	0	0.00	56	127	5.9	1370	Si	Si	Si	Horizontal	57	125	71	27	80	31	94	37
MXPRB-020	1377	2339	1	0.75	0	0.00	56	220/440	3.4/1.7	1370	Si	Si	Si	Horizontal	57	125	71	27	80	31	94	37
MXPRB-021	1780	3025	3/4	0.5625	1	0.04	52	127	4.4	800	Si	--	Si	Horizontal	75	165	91	36	104	41	155	61
MXPRB-022	1780	3025	3/4	0.5625	1	0.04	52	220/440	2.5/1.2	800	Si	--	Si	Horizontal	75	165	91	36	104	41	155	61
MXPRB-023	2309	3923	1	0.75	1	0.04	55	127	5.9	840	Si	--	Si	Horizontal	78	172	91	36	104	41	155	61
MXPRB-024	2309	3923	1	0.75	1	0.04	55	220/440	3.4/1.7	840	Si	--	Si	Horizontal	78	172	91	36	104	41	155	61
MXPRB-025	2067	3511	1	0.75	1	0.04	54	127	5.9	840	Si	--	Si	Horizontal	78	172	91	36	104	41	155	61
MXPRB-026	2067	3511	1	0.75	1	0.04	54	220/440	3.4/1.7	840	Si	--	Si	Horizontal	78	172	91	36	104	41	155	61
MXPRB-027	3218	5467	1 1/2	1.125	1	0.04	60	127	8.8	940	Si	--	Si	Horizontal	80	176	91	36	104	41	155	61
MXPRB-028	3218	5467	1 1/2	1.125	1	0.04	60	220/440	5.1/2.5	940	Si	--	Si	Horizontal	80	176	91	36	104	41	155	61
MXPRB-029	3085	5242	1 1/2	1.125	2	0.08	60	127	8.8	940	Si	--	Si	Horizontal	80	176	91	36	104	41	155	61
MXPRB-030	3085	5242	1 1/2	1.125	2	0.08	60	220/440	5.1/2.5	940	Si	--	Si	Horizontal	80	176	91	36	104	41	155	61
MXPRB-031	3660	6219	2	1.50	1	0.04	62	220/440	6.8/3.4	1020	Si	--	Si	Horizontal	82	181	91	36	104	41	155	61
MXPRB-032	3556	6041	2	1.50	3	0.12	62	220/440	6.8/3.4	1020	Si	--	Si	Horizontal	82	181	91	36	104	41	155	61
MXPRB-033	1348	2291	3/4	0.5625	4	0.16	54	127	4.4	1040	Si	Si	Si	Horizontal	75	165	91	36	104	41	155	61
MXPRB-034	1348	2291	3/4	0.5625	4	0.16	54	220/440	2.5/1.2	1040	Si	Si	Si	Horizontal	75	165	91	36	104	41	155	61
MXPRB-035	1934	3286	1	0.75	4	0.16	56	127	5.9	1060	Si	Si	Si	Horizontal	78	172	91	36	104	41	155	61
MXPRB-036	1934	3286	1	0.75	4	0.16	56	220/440	3.4/1.7	1060	Si	Si	Si	Horizontal	78	172	91	36	104	41	155	61
MXPRB-037	2624	4459	1 1/2	1.125	4	0.16	60	127	8.8	1100	Si	Si	Si	Horizontal	80	176	91	36	104	41	155	61
MXPRB-038	2624	4459	1 1/2	1.125	4	0.16	60	220/440	5.1/2.5	1100	Si	Si	Si	Horizontal	80	176	91	36	104	41	155	61
MXPRB-039	4131	7019	1 1/2	1.125	0	0.00	50	127	8.8	560	Si	--	Si	Horizontal	134	295	140	55	145	57	140	55
MXPRB-040	4131	7019	1 1/2	1.125	0	0.00	50	220/440	5.1/2.5	560	Si	--	Si	Horizontal	136	300	140	55	145	57	140	55
MXPRB-041	5232	8889	2	1.50	3	0.12	52	220/440	6.8/3.4	620	Si	--	Si	Horizontal	137	302	140	55	145	57	140	55
MXPRB-042	6537	11107	3	2.25	9	0.35	56	220/440	10.2/5.1	725	Si	--	Si	Horizontal	142	313	140	55	145	57	140	55
MXPRB-043	7785	13226	5	3.75	13	0.51	58	220/440	17.0/8.5	800	Si	--	Si	Horizontal	146	322	140	55	145	57	140	55
MXPRB-044	3763	6393	2	1.50	1	0.04	51	220/440	6.8/3.4	695	Si	Si	Si	Horizontal	136	300	140	55	145	57	140	55
MXPRB-045	4060	6898	3	2.25	11	0.43	53	220/440	10.2/5.1	800	Si	Si	Si	Horizontal	142	313	140	55	145	57	140	55
MXPRB-046	6411	10893	5	3.75	4	0.16	56	220/440	17.0/8.5	800	Si	Si	Si	Horizontal	146	322	140	55	145	57	140	55
MXPRB-047	4794	8145	2	1.50	0	0.00	51	220/440	6.8/3.4	495	Si	--	Si	Horizontal	242	534	173	68	133	52	155	61
MXPRB-048	6333	10760	3	2.25	4	0.16	56	220/440	10.2/5.1	555	Si	--	Si	Horizontal	248	547	173	68	133	52	155	61
MXPRB-049	8789	14933	5	3.75	4	0.16	61	220/440	17.0/8.5	630	Si	--	Si	Horizontal	252	556	173	68	133	52	155	61



### Características Técnicas Específicas de la Caja de Ventilación, PureBox

Clave	Caudal máximo		Potencia		Presión Estática Máxima BHP		Nivel Sonoro	Volts	Amp (A)	RPM	Filtros		Louver	Descarga	Peso		Dimensiones con Empaque					
	CFM	m³/hr	HP	kw	mmca	inwg	dB				Metálicos	Plisados			kg	lb	Base cm	Altura cm	Fondo cm			
											5 mmca	15 mmca								15 mmca	in	in
MXPRB-050	10802	18352	7 ½	5.625	4	0.16	65	220/440	25.5/12.7	705	Si	--	Si	Horizontal	291	642	173	68	133	52	155	61
MXPRB-051	4584	7788	2	1.50	1	0.04	55	220/440	6.8/3.4	630	Si	Si	Si	Horizontal	242	534	173	68	133	52	155	61
MXPRB-052	5300	9004	3	2.25	7	0.28	57	220/440	10.2/5.1	690	Si	Si	Si	Horizontal	248	547	173	68	133	52	155	61
MXPRB-053	7407	12585	5	3.75	11	0.43	62	220/440	17.0/8.5	750	Si	Si	Si	Horizontal	252	556	173	68	133	52	155	61
MXPRB-054	8853	15041	3	2.25	4	0.16	56	220/440	10.2/5.1	519	Si	--	Si	Horizontal	307	677	205	81	163	64	175	69
MXPRB-055	10791	18334	5	3.75	5	0.20	58	220/440	17.0/8.5	567	Si	--	Si	Horizontal	311	686	205	81	163	64	175	69
MXPRB-056	13470	22885	7 ½	5.625	4	0.16	60	220/440	25.5/12.7	637	Si	--	Si	Horizontal	350	772	205	81	163	64	175	69
MXPRB-057	15139	25722	10	7.50	4	0.16	62	220/440	34.1/17.0	675	Si	--	Si	Horizontal	354	780	205	81	163	64	175	69
MXPRB-058	17101	29054	15	11.25	4	0.16	64	220/440	51.1/25.5	735	Si	--	Si	Horizontal	401	884	205	81	163	64	175	69
MXPRB-059	8647	14691	5	3.75	5	0.20	58	220/440	17.0/8.5	627	Si	Si	Si	Horizontal	311	686	205	81	163	64	175	69
MXPRB-060	12690	21561	7 ½	5.625	2	0.08	61	220/440	25.5/12.7	675	Si	Si	Si	Horizontal	350	772	205	81	163	64	175	69
MXPRB-061	14738	25040	10	7.50	2	0.08	63	220/440	34.1/17.0	726	Si	Si	Si	Horizontal	354	780	205	81	163	64	175	69
MXPRB-062	8750	14866	3	2.25	8	0.31	55	220/440	10.2/5.1	461	Si	--	Si	Horizontal	337	743	205	81	163	64	175	69
MXPRB-063	12342	20969	5	3.75	8	0.31	58	220/440	17.0/8.5	505	Si	--	Si	Horizontal	341	752	205	81	163	64	175	69
MXPRB-064	15876	26973	7 ½	5.625	2	0.08	61	220/440	25.5/12.7	527	Si	--	Si	Horizontal	380	838	205	81	163	64	175	69
MXPRB-065	17059	28984	10	7.50	2	0.08	62	220/440	34.1/17.0	549	Si	--	Si	Horizontal	384	847	205	81	163	64	175	69
MXPRB-066	19630	33351	15	11.25	5	0.20	65	220/440	51.1/25.5	615	Si	--	Si	Horizontal	431	950	205	81	163	64	175	69
MXPRB-067	9419	16003	5	3.75	6	0.24	58	220/440	17.0/8.5	549	Si	Si	Si	Horizontal	341	752	205	81	163	64	175	69
MXPRB-068	12652	21495	7 ½	5.625	6	0.24	60	220/440	25.5/12.7	582	Si	Si	Si	Horizontal	380	838	205	81	163	64	175	69
MXPRB-069	16216	27551	10	7.50	3	0.12	63	220/440	34.1/17.0	615	Si	Si	Si	Horizontal	384	847	205	81	163	64	175	69
MXPRB-070	15607	26516	5	3.75	3	0.12	59	220/440	17.0/8.5	347	Si	--	Si	Horizontal	448	988	235	93	178	70	205	81
MXPRB-071	19781	33608	7 ½	5.625	3	0.12	62	220/440	25.5/12.7	375	Si	--	Si	Horizontal	487	1074	235	93	178	70	205	81
MXPRB-072	22530	38279	10	7.50	4	0.16	64	220/440	34.1/17.0	403	Si	--	Si	Horizontal	491	1082	235	93	178	70	205	81
MXPRB-073	27084	46016	15	11.25	4	0.16	67	220/440	51.1/25.5	445	Si	--	Si	Horizontal	538	1186	235	93	178	70	205	81
MXPRB-074	30152	51228	20	15	5	0.20	69	220/440	68.3/34.1	480	Si	--	Si	Horizontal	544	1199	235	93	178	70	205	81
MXPRB-075	10299	17498	5	3.75	13	0.51	58	220/440	17.0/8.5	459	Si	Si	Si	Horizontal	448	988	235	93	178	70	205	81
MXPRB-076	19968	33926	10	7.50	3	0.12	64	220/440	34.1/17.0	445	Si	Si	Si	Horizontal	491	1082	235	93	178	70	205	81
MXPRB-077	25151	42731	15	11.25	3	0.12	67	220/440	51.1/25.5	480	Si	Si	Si	Horizontal	538	1186	235	93	178	70	205	81
MXPRB-078	17926	30456	5	3.75	2	0.08	79	220/440	17.0/8.5	260	Si	--	Si	Horizontal	600	1323	255	100	225	88	270	106
MXPRB-079	27836	47923	10	7.50	2	0.08	86	220/440	34.14/17.0	290	Si	--	Si	Horizontal	643	1418	255	100	225	88	270	106
MXPRB-080	36726	62398	20	15	2	0.08	93	220/440	51.1/25.5	320	Si	--	Si	Horizontal	696	1534	255	100	225	88	270	106
MXPRB-081	32317	54907	20	15	0	0.00	90	220/440	51.1/25.5	350	Si	Si	Si	Horizontal	696	1534	255	100	225	88	270	106

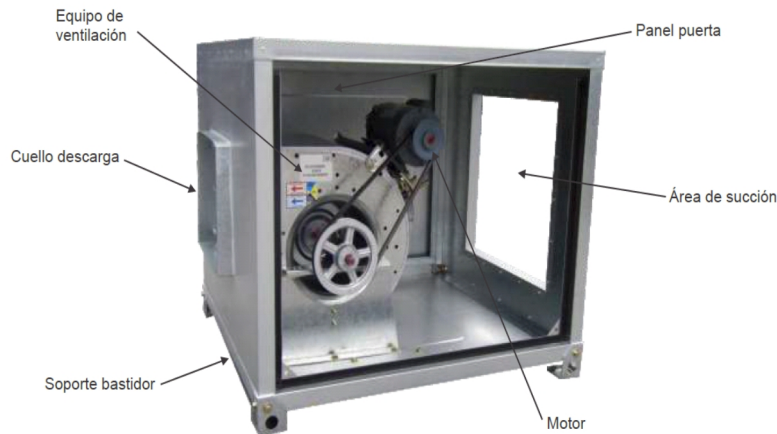
### Equipo de Ventilación



La Caja de Ventilación PureBox está equipada al interior con un equipo centrífugo de doble oído de aspiración con rodete de alabes adelantados, que integran un arreglo especial en la cual la base motor se encuentra sobre la carcasa del equipo, en la cual el motor descansa sobre una base rígida al ventilador, fabricadas en su totalidad con lámina de acero galvanizada resistente a la corrosión, están diseñados para brindar eficiencia y confiabilidad.

El diseño del rodete es especial para manejar grandes prestaciones de caudal de aire a medianas presiones estáticas; manteniendo un bajo consumo de energía. Estas prestaciones altas, se deben llevar a cabo en condiciones de aire limpio, sin polvo o grasa, con temperaturas no mayores a 801° C.

# PureBox



**Gabinete** hecho con paneles de diseño reforzado fabricados con lámina de acero galvanizada de grueso calibre que aportan rigidez al conjunto y minimizan problemas de vibraciones futuras. Los paneles pueden ser removidos para optar una mayor flexibilidad en la instalación.

**Soporte bastidor** para montaje e izaje fabricado en lámina galvanizada de calibre adecuado, cuenta, con barrenos para el acoplamiento de accesorios de control de ruido y vibración.

**Panel puerta** de inspección fabricada del mismo material de equipo, cuenta con cierres de presión y bisagras para el mantenimiento y la fácil supervisión de su funcionamiento se encuentra ubicada del lado de la transmisión de potencia y del lado del motor.

**Cuello descarga** integrado al equipo para facilitar el acoplamiento al sistema de ductos y es fabricado en lámina galvanizada.

**Sección de filtros**, estos pueden ser metálicos de aluminio, plisados o combinación de ambos en 1 ó 2 etapas, dependiendo de la necesidad de filtración requerida. Todos los modelos incluyen una sección de porta filtros para alojar dos etapas de filtros de 2" cada una.

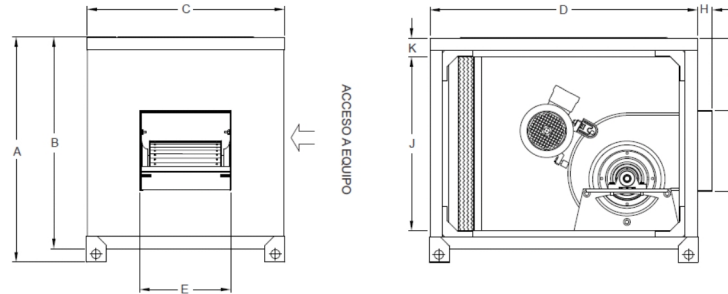
**Equipo de Ventilación**, centrífugo de doble oído de aspiración con rodete de alabes adelantados fabricados en sus totalidad con lamina de acero galvanizada resistente a la corrosión.

Cuenta con la transmisión poleas-bandas diseñadas y calculadas acorde a las necesidades de filtración y ventilación requeridas.

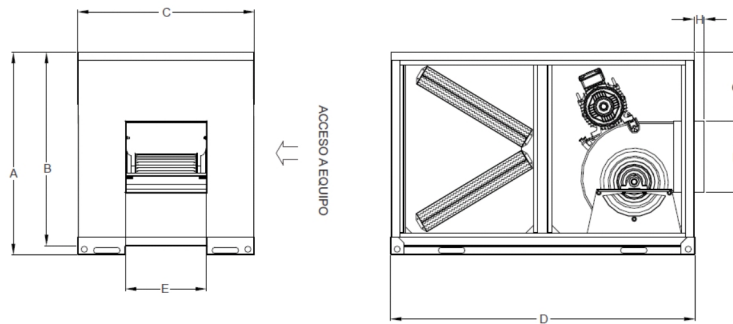
Los ejes se fabrican con acero **AISI C-1045**, utilizando un proceso automático para el posicionamiento y corte de los cuñeros.

Los rodamientos seleccionados han sido calculados para su óptimo desempeño en aplicaciones de servicio pesado; brindan larga durabilidad en todas las condiciones de operación.

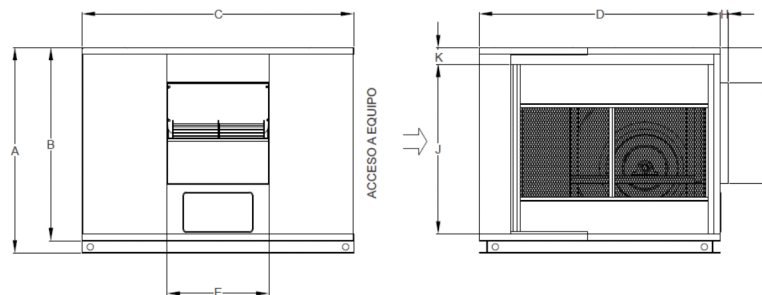
**Dimensiones (mm)**



Clave	A	B	C	D	E	F	G	H	J	K	N° de Puertas
<b>MXPRB-001-020</b>	751	707	659	894	304	268	242	49	580	62	1



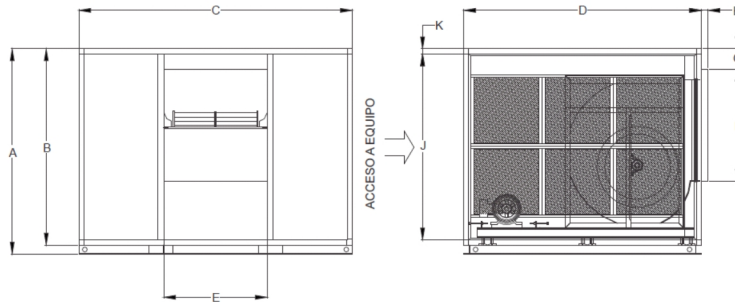
Clave	A	B	C	D	E	F	G	H	N° de Puertas
<b>MXPRB-021-038</b>	990	945	866	1489	397	349	336	49	2
<b>MXPRB-039-046</b>	1395	1350	1350	1350	558	486	492	72	1



Clave	A	B	C	D	E	F	G	H	J	K	N° de Puertas
<b>MXPRB-047-053</b>	1279	1203	1689	1500	634	630	216	49	1057	102	2
<b>MXPRB-054-061</b>	1579	1503	2000	1700	695	706	429	49	1416	42	2
<b>MXPRB-062-069</b>	1579	1503	2000	1700	797	804	299	49	1416	42	2

# PureBox

## Dimensiones (mm)



Clave	A	B	C	D	E	F	G	H	J	K	N° de Puertas
<b>MXPRB-070-077</b>	1726	1650	2300	2000	872	944	170	55	1565	43	2
<b>MXPRB-078-081</b>	2205	2100	2494	2650	1130	1134	200	67	2014	43	2