

LouvBox

Características Generales de la Caja de Ventilación, LouvBox

En VentDepot contamos con unidades de ventilación diseñadas para la inyección o extracción de aire con opción en descarga horizontal y Vertical.

Nuestras Cajas de Ventilación LouvBox VentDepot, brinda una excelente inyección de aire Filtrado.

Su estructura está fabricada en lámina de acero galvanizada que le hace un conjunto ideal para instalaciones en intemperie.

LouvBox es un equipo compacto que permiten colocar la inserción de Louvers.

Su diseño incorpora el panel-puerta de inspección con cierres de presión, bisagras troquelados que aportan rigidez al conjunto, para el fácil mantenimiento del motor y la transmisión además de contar con una base para montaje e instalación de resortes antivibratorios, la cual también es utilizada para el izaje del equipo.

Aplicaciones de la Caja de Ventilación, LouvBox

La Caja de Ventilación LouvBox es ideal para industrias alimenticias, electrónicas, farmacéuticas, etc.

Garantía de la Caja de Ventilación, LouvBox

LouvBox tiene 1 año de Garantía por escrito sujeto a Clausulas VentDepot.



Clave	Características Técnicas Específicas de la Caja de Ventilación, LouvBox												Peso		Dimensiones con Empaque					
	Caudal máximo		Potencia		Presión Estática Máxima BHP		Nivel Sonoro	Volts	Amp (A)	RPM	Louvers Opcionales	Descarga								
	CFM	m³/hr	HP	kw	mmca	inwg	dB				4 mmca		kg	lb	Base cm	Altura cm	Fondo cm			
MXLVB-001	1146	1947	1	0.75	24	0.95	58	127	5.9	1596	No	Horizontal	51	112	70	27	60	23	78	30
MXLVB-002	1146	1947	1	0.75	24	0.95	58	127	5.9	1596	No	Vertical	51	112	70	27	60	23	78	30
MXLVB-003	1146	1947	1	0.75	24	0.95	58	220/440	3.4/1.7	1596	No	Horizontal	51	112	70	27	60	23	78	30
MXLVB-004	1146	1947	1	0.75	24	0.95	58	220/440	3.4/1.7	1596	No	Vertical	51	112	70	27	60	23	78	30
MXLVB-005	2165	3678	1 ½	1.125	20	0.79	55	127	8.8	1370	Si	Horizontal	57	125	70	27	60	23	78	30
MXLVB-006	2165	3678	1 ½	1.125	22	0.85	55	127	8.8	1370	No	Horizontal	57	125	70	27	60	23	78	30
MXLVB-007	2165	3678	1 ½	1.125	18	0.69	55	127	8.8	1370	Si	Vertical	57	125	70	27	60	23	78	30
MXLVB-008	2165	3678	1 ½	1.125	22	0.85	55	127	8.8	1370	No	Vertical	57	125	70	27	60	23	78	30
MXLVB-009	2165	3678	1 ½	1.125	18	0.69	55	220/440	5.1/2.5	1370	Si	Horizontal	57	125	70	27	60	23	78	30
MXLVB-010	2165	3678	1 ½	1.125	22	0.85	55	220/440	5.1/2.5	1370	No	Horizontal	57	125	70	27	60	23	78	30
MXLVB-011	2165	3678	1 ½	1.125	18	0.69	55	220/440	5.1/2.5	1370	Si	Vertical	57	125	70	27	60	23	78	30
MXLVB-012	2165	3678	1 ½	1.125	22	0.85	55	220/440	5.1/2.5	1370	No	Vertical	57	125	70	27	60	23	78	30
MXLVB-013	2959	5028	1 ½	1.125	16	0.63	63	220/440	5.1/2.5	1120	No	Horizontal	75	165	91	35	85	33	97	38
MXLVB-014	2959	5028	1 ½	1.125	16	0.63	63	220/440	5.1/2.5	1120	No	Vertical	75	165	91	35	85	33	97	38
MXLVB-015	4038	6861	2	1.50	12	0.47	63	220/440	6.8/3.4	1020	Si	Horizontal	88	194	91	35	85	33	97	38
MXLVB-016	4038	6861	2	1.50	16	0.63	63	220/440	6.8/3.4	1020	No	Horizontal	88	194	91	35	85	33	97	38
MXLVB-017	4038	6861	2	1.50	12	0.47	63	220/440	6.8/3.4	1020	Si	Vertical	88	194	91	35	85	33	97	38
MXLVB-018	4038	6861	2	1.50	16	0.63	63	220/440	6.8/3.4	1020	No	Vertical	88	194	91	35	85	33	97	38
MXLVB-019	4632	7869	3	2.25	12	0.47	66	220/440	10.2/5.1	1100	Si	Horizontal	88	194	91	35	85	33	97	38
MXLVB-020	4632	7869	3	2.25	16	0.63	66	220/440	10.2/5.1	1100	No	Horizontal	88	194	91	35	85	33	97	38
MXLVB-021	4632	7869	3	2.25	12	0.47	66	220/440	10.2/5.1	1100	Si	Vertical	88	194	91	35	85	33	97	38
MXLVB-022	4632	7869	3	2.25	16	0.63	66	220/440	10.2/5.1	1100	No	Vertical	88	194	91	35	85	33	97	38
MXLVB-023	6229	10651	5	3.75	19	0.73	63	220/440	17.0/8.5	857	No	Horizontal	120	264	110	43	95	37	116	45
MXLVB-024	6229	10651	5	3.75	19	0.73	63	220/440	17.0/8.5	857	No	Vertical	120	264	110	43	95	37	116	45
MXLVB-025	10507	17852	7 ½	5.625	9	0.34	63	220/440	25.5/12.7	800	Si	Horizontal	185	407	110	43	120	47	130	51
MXLVB-026	10507	17852	7 ½	5.625	13	0.50	63	220/440	25.5/12.7	800	No	Horizontal	185	407	110	43	120	47	130	51
MXLVB-027	10507	17852	7 ½	5.625	9	0.34	63	220/440	25.5/12.7	800	Si	Vertical	185	407	110	43	120	47	130	51
MXLVB-028	10507	17852	7 ½	5.625	13	0.50	63	220/440	25.5/12.7	800	No	Vertical	185	407	110	43	120	47	130	51
MXLVB-029	13169	22374	10	5.625	9	0.34	69	220/440	34.3/17.0	750	Si	Horizontal	295	650	140	55	133	52	155	61
MXLVB-030	13169	22374	10	5.625	13	0.50	69	220/440	34.3/17.0	750	No	Horizontal	295	650	140	55	133	52	155	61
MXLVB-031	13169	22374	10	5.625	9	0.34	69	220/440	34.3/17.0	750	Si	Vertical	295	650	140	55	133	52	155	61
MXLVB-032	13169	22374	10	5.625	13	0.50	69	220/440	34.3/17.0	750	No	Vertical	295	650	140	55	133	52	155	61
MXLVB-033	17101	29054	15	11.25	20	0.79	64	220/440	51.1/25.5	735	Si	Horizontal	401	884	176	69	143	56	175	68
MXLVB-034	17101	29054	15	11.25	24	0.95	64	220/440	51.1/25.5	735	No	Horizontal	401	884	176	69	143	56	175	68
MXLVB-035	17101	29054	15	11.25	20	0.79	64	220/440	51.1/25.5	735	Si	Vertical	401	884	176	69	143	56	175	68
MXLVB-036	17101	29054	15	11.25	24	0.95	64	220/440	51.1/25.5	735	No	Vertical	401	884	176	69	143	56	175	68
MXLVB-037	20908	35522	15	11.25	20	0.79	65	220/440	51.1/25.5	615	Si	Horizontal	431	950	176	69	163	64	175	68
MXLVB-038	20908	35522	15	11.25	19	0.75	65	220/440	51.1/25.5	615	No	Horizontal	431	950	176	69	163	64	175	68

LouvBox

Características Técnicas Específicas de la Caja de Ventilación, LouvBox																				
Clave	Caudal máximo		Potencia		Presión Estática Máxima BHP		Nivel Sonoro	Volts	Amp (A)	RPM	Louvers Opcionales	Descarga	Peso		Dimensiones con Empaque					
	CFM	m³/hr	HP	kw	mmcda	inwg	dB				4 mmcda		kg	lb	Base		Altura		Fondo	
													cm	in	cm	in	cm	in		
MXLVB-039	20908	35522	15	11.25	15	0.59	65	220/440	51.1/25.5	615	Si	Vertical	431	950	176	69	163	64	175	68
MXLVB-040	20908	35522	15	11.25	19	0.75	65	220/440	51.1/25.5	615	No	Vertical	431	950	176	69	163	64	175	68
MXLVB-041	30975	52626	20	15	19	0.74	69	220/440	68.7/34.1	480	Si	Horizontal	544	1199	185	72	178	70	205	80
MXLVB-042	30975	52626	20	15	23	0.90	69	220/440	68.7/34.1	480	No	Horizontal	544	1199	185	72	178	70	205	80
MXLVB-043	30975	52626	20	15	19	0.74	69	220/440	68.7/34.1	480	Si	Vertical	544	1199	185	72	178	70	205	80
MXLVB-044	30975	52626	20	15	23	0.90	69	220/440	68.7/34.1	480	No	Vertical	544	1199	185	72	178	70	205	80
MXLVB-045	43763	74353	30	22.5	2	0.09	98	220/440	102.3/51.1	350	Si	Horizontal	746	1644	231	90	226	88	250	98
MXLVB-046	43763	74353	30	22.5	6	0.25	98	220/440	102.3/51.1	350	No	Horizontal	746	1644	231	90	226	88	250	98
MXLVB-047	43763	74353	30	22.5	2	0.09	98	220/440	102.3/51.1	350	Si	Vertical	746	1644	231	90	226	88	250	98
MXLVB-048	43763	74353	30	22.5	6	0.25	98	220/440	102.3/51.1	350	No	Vertical	746	1644	231	90	226	88	250	98



Gabinete hecho con paneles de diseño reforzado fabricado con lámina de acero galvanizada de grueso calibre que aportan rigidez al conjunto y minimización problemas de vibraciones futuras. Los paneles pueden ser removidos para optar una mayor flexibilidad en la instalación.

Soporta bastidor para montaje e izaje fabricado en lámina galvanizada de calibre adecuado cuenta con barrenos para el acoplamiento de accesorios de control de ruido y vibración.

Panel puerta de inspección fabricada del mismo material del equipo, cuenta con cierres de presión y bisagra para el mantenimiento y la fácil supervisión de su funcionamiento se encuentra ubicada del lado de la transmisión de potencia.

Cuello descarga integrado al equipo para facilitar el acoplamiento al sistema de ductos y es fabricado en lámina galvanizada.

Equipo de Ventilación centrífugo de doble oído de aspiración con rodete de alabes adelantados fabricados en su totalidad con lamina de acero galvanizada resistente a la corrosión.

Cuenta con transmisión poleas-bandas diseñadas y calculadas acorde a las necesidades de ventilación requeridas.

Los ejes se fabrican en acero **AISI C-1045**, utilizando un proceso automático para el posicionamiento y corte de los cuñeros.

Los rendimientos seleccionados para este modelo han sido calculados para su uso óptimo desempeño en aplicaciones de servicio pesado; brindan larga durabilidad en todas las condiciones de operación.

Los motores empleados son fabricados bajo especificaciones **NEMA** y cuentan con alta eficiencia en su desempeño para cada operación.

LouvBox

Equipo de Ventilación



Descarga Horizontal

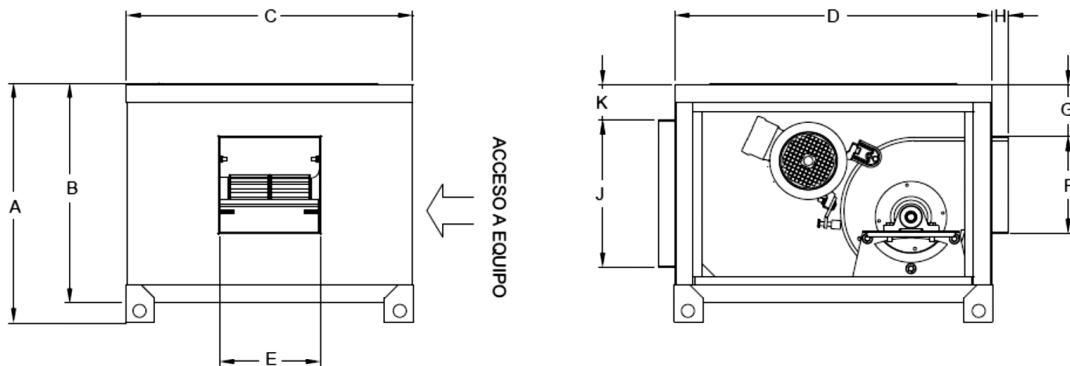


Descarga Vertical

La Caja de Ventilación LouvBox está equipada al interior con un equipo centrífugo de doble oído de aspiración con rodete de alabes adelantados, que integran un arreglo especial en la cual la base motor se encuentra sobre la carcasa del equipo, en la cual el motor descansa sobre una base rígida al ventilador, fabricadas en su totalidad con lamina de acero galvanizada resistente a la corrosión, están diseñados para brindar eficiencia y confiabilidad.

El diseño del rodete es especial para manejar grandes prestaciones de caudal de aire a medianas presiones estáticas; manteniendo un bajo consumo de energía. Estas prestaciones altas, se deben llevar a cabo en condiciones de aire limpio, sin polvo o grasa, con temperaturas no mayores a 801° C.

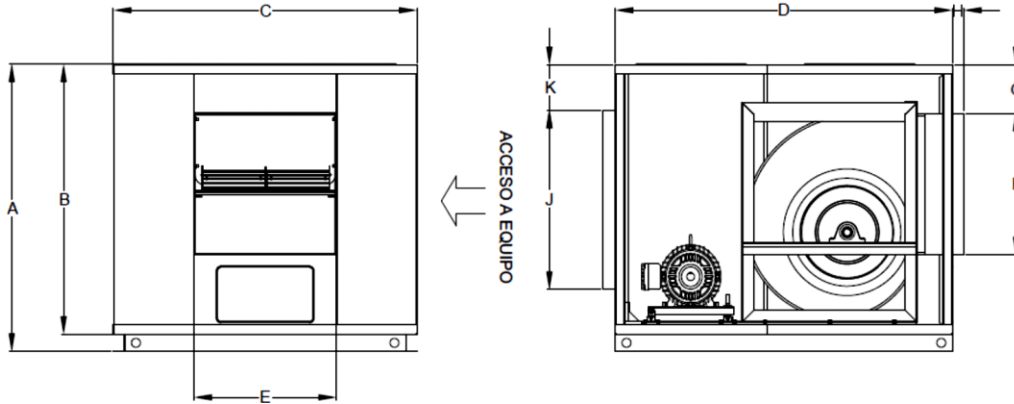
Dimensiones (mm) Descarga Horizontal



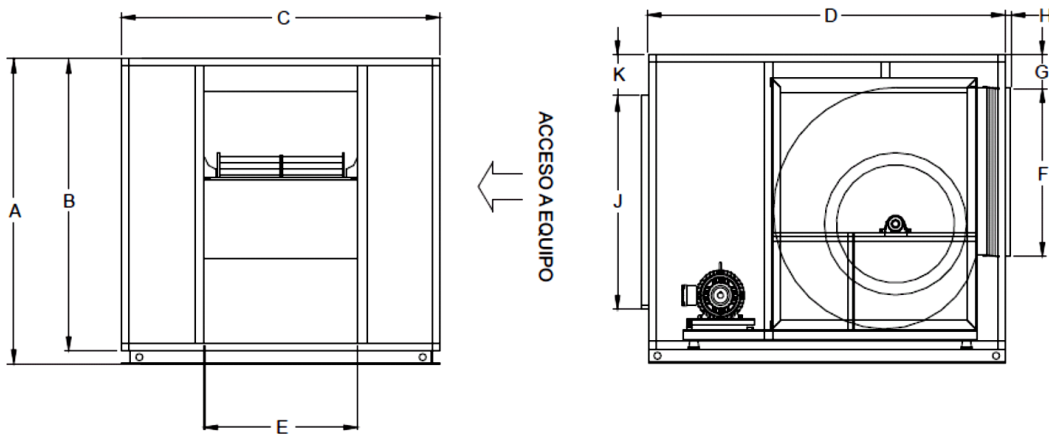
Clave	A	B	C	D	E	F	G	H	J	K	N° de Puertas
MXLVB-001	551	507	659	729	232	222	120	39	339	82	1
MXLVB-003	551	507	659	729	232	222	120	39	339	82	1
MXLVB-005	551	507	659	729	304	268	81	49	339	82	1
MXLVB-007	551	507	659	729	304	268	81	49	339	82	1
MXLVB-009	551	507	659	729	304	268	81	49	339	82	1
MXLVB-011	551	507	659	729	304	268	81	49	339	82	1
MXLVB-013	788	744	859	919	336	293	222	49	497	122	1
MXLVB-015	788	744	859	919	397	349	132	49	497	122	1
MXLVB-017	788	744	859	919	397	349	132	49	497	122	1
MXLVB-019	788	744	859	919	397	349	132	49	497	122	1
MXLVB-021	788	744	859	919	397	349	132	49	497	122	1
MXLVB-023	903	585	1050	1105	474	406	147	49	687	83	1
MXLVB-025	1148	1103	1050	1250	558	486	242	49	698	201	1
MXLVB-027	1148	1103	1050	1250	558	486	242	49	698	201	1

LouvBox

Dimensiones (mm) Descarga Horizontal



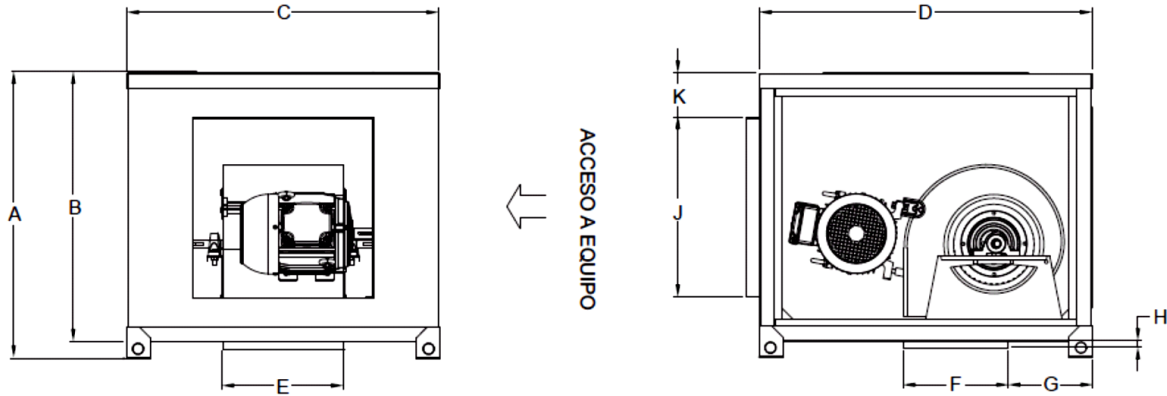
Clave	A	B	C	D	E	F	G	H	J	K	N° de Puertas
MXLVB-029	1279	1203	1350	1500	634	630	216	49	799	202	1
MXLVB-030	1279	1203	1350	1500	634	630	216	49	799	202	1
MXLVB-033	1379	1303	1702	1700	695	706	229	121	901	200	1
MXLVB-034	1379	1303	1702	1700	695	706	229	121	901	200	1
MXLVB-037	1579	1503	1702	1700	797	804	299	90	996	253	1
MXLVB-038	1579	1503	1702	1700	797	804	299	90	996	253	1



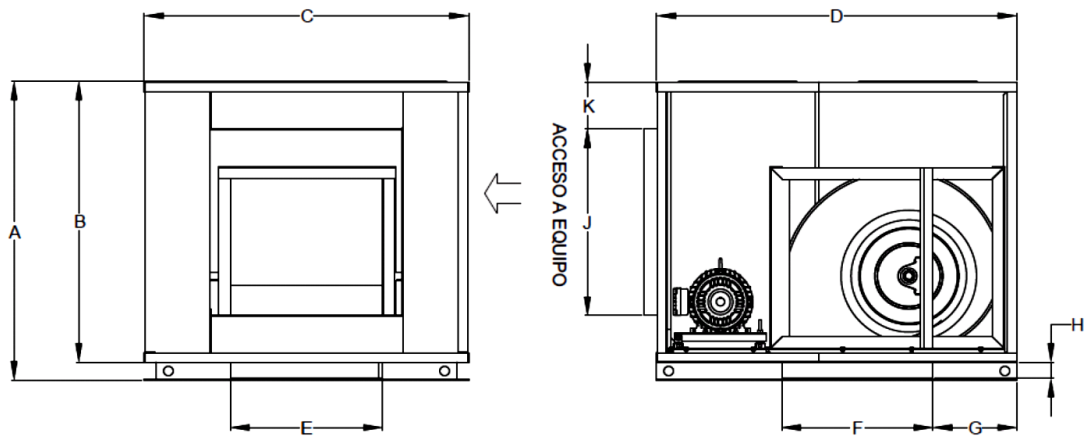
Clave	A	B	C	D	E	F	G	H	J	K	N° de Puertas
MXLVB-041	1726	1560	1800	2000	868	944	188	32	1199	226	2
MXLVB-042	1726	1560	1800	2000	868	944	188	32	1199	226	2
MXLVB-045	2205	2100	2260	2450	1130	1130	201	60	1600	250	2
MXLVB-046	2205	2100	2260	2450	1130	1130	201	60	1600	250	2

LouvBox

Dimensiones (mm) Descarga Vertical



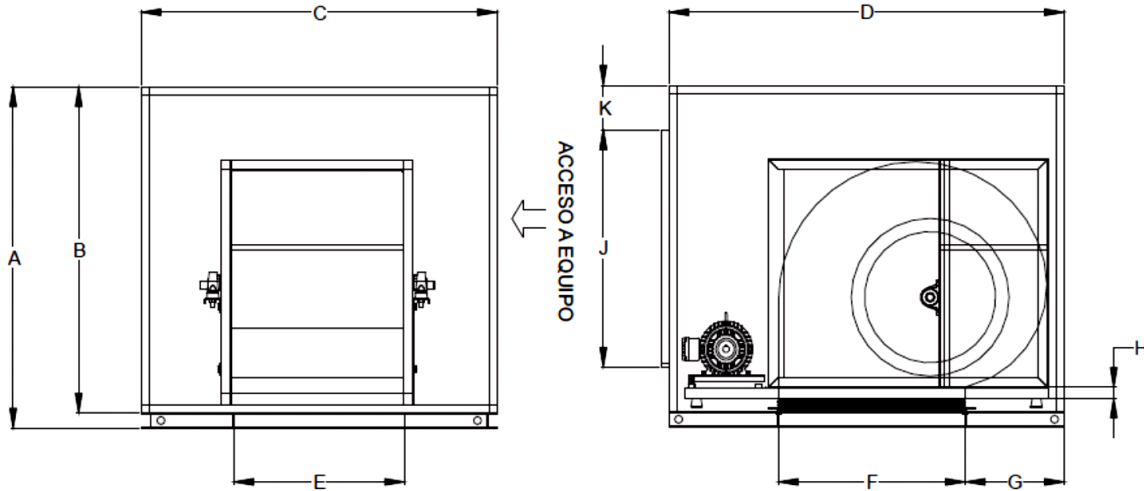
Clave	A	B	C	D	E	F	G	H	J	K	Nº de Puertas
MXLVB-002	551	507	659	729	235	224	146	19	339	82	1
MXLVB-004	551	507	659	729	235	224	146	19	339	82	1
MXLVB-007	551	507	659	729	302	262	193	19	339	82	1
MXLVB-008	551	507	659	729	302	262	193	19	339	82	1
MXLVB-011	551	507	659	729	302	262	193	19	339	82	1
MXLVB-012	551	507	659	729	302	262	193	19	339	82	1
MXLVB-014	788	744	859	919	334	290	233	19	497	122	1
MXLVB-017	788	744	859	919	396	345	265	19	497	122	1
MXLVB-018	788	744	859	919	396	345	265	19	497	122	1
MXLVB-021	788	744	859	919	396	345	265	19	497	122	1
MXLVB-022	788	744	859	919	396	345	265	19	497	122	1
MXLVB-024	903	858	1050	1105	475	404	290	19	687	83	1
MXLVB-027	1148	1103	1050	1250	554	482	338	19	698	201	1
MXLVB-028	1148	1103	1050	1250	554	482	338	19	698	201	1



Clave	A	B	C	D	E	F	G	H	J	K	Nº de Puertas
MXLVB-031	1279	1203	1350	1500	634	630	350	70	799	202	1
MXLVB-032	1279	1203	1350	1500	634	630	350	70	799	202	1
MXLVB-035	1379	1303	1702	1700	695	706	394	70	301	200	1
MXLVB-036	1379	1303	1702	1700	695	706	394	70	301	200	1
MXLVB-039	1579	1503	1702	1700	797	804	400	70	996	253	1
MXLVB-040	1579	1503	1702	1700	797	804	400	70	996	253	1

LouvBox

Dimensiones (mm) Descarga Vertical



Clave	A	B	C	D	E	F	G	H	J	K	Nº de Puertas
MXLVB-043	1726	1650	1800	2000	863	945	501	54	1199	226	2
MXLVB-044	1726	1650	1800	2000	863	945	501	54	1199	226	2
MXLVB-047	2205	2100	2260	2570	1137	1133	587	80	1600	250	2
MXLVB-048	2205	2100	2260	2570	1137	1133	587	80	1600	250	2