

# Ventanilla de Acrílico

## Características Generales de Cabinas de Pintura Modular Ventanilla de Acrílico

La Ventanilla de Acrílico realizada en Ventdepot se compone de un marco y contra marco para acrílico además se puede incluir el acrílico.

El marco cuenta con material galvanizado, se puede fabricar con un calibre 16 o 18 especialmente para el armado y el servicio de una cabina de pintura.

La Ventanilla se fabrica con un material de Acrílico.

Se acopla directamente a nuestras líneas de cabinas de pintura Ventdepot.

El Ventanilla de Acrílico Ventdepot es de un fácil montaje.

## Aplicaciones de Cabinas de Pintura Modular Ventanilla de Acrílico

El Ventanilla de Acrílico Ventdepot se utiliza exclusivamente para armar cabinas de pintura base solvente.

## Garantía de Cabinas de Pintura Modular Ventanilla de Acrílico

El Ventanilla de Acrílico cuenta con 1 año de garantía sujeto a clausulas VentDepot.



### Características Técnicas Específicas de Cabinas de Pintura Modular Ventanilla de Acrílico

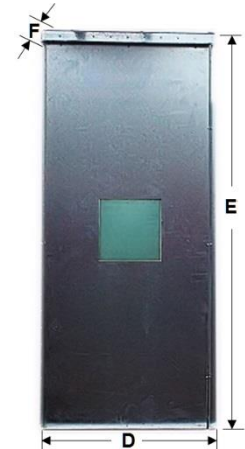
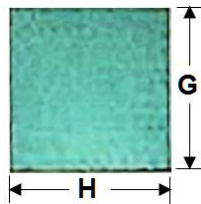
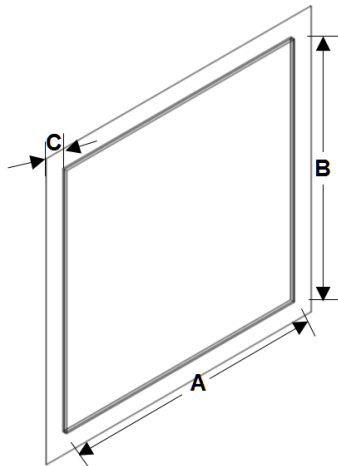
Clave	Dimensiones de Panel Acrílico			Calibre	Dimensiones del Acrílico			Dimensiones del Marco para Acrílico			Material	Incluye Acrílico
	Alto m	Ancho m	Largo m		Alto m	Ancho m	Largo m	Alto	Ancho	Largo		
								m	m	m		
<b>MXMVA-001</b>	1.5	1.0	0.07	18	0.7	0.7	0.03	0.05	0.65	0.05	Galvanizado	No
<b>MXMVA-002</b>	1.5	1.0	0.07	18	0.7	0.7	0.03	0.05	0.65	0.05	Galvanizado	Sí
<b>MXMVA-003</b>	1.5	1.0	0.07	16	0.7	0.7	0.03	0.05	0.65	0.05	Galvanizado	No
<b>MXMVA-004</b>	1.5	1.0	0.07	16	0.7	0.7	0.03	0.05	0.65	0.05	Galvanizado	Sí
<b>MXMVA-005</b>	2.0	1.0	0.07	18	0.7	0.7	0.03	1.15	0.65	0.05	Galvanizado	No
<b>MXMVA-006</b>	2.0	1.0	0.07	18	0.7	0.7	0.03	1.15	0.65	0.05	Galvanizado	Sí
<b>MXMVA-007</b>	2.0	1.0	0.07	16	0.7	0.7	0.03	1.15	0.65	0.05	Galvanizado	No
<b>MXMVA-008</b>	2.0	1.0	0.07	16	0.7	0.7	0.03	1.15	0.65	0.05	Galvanizado	Sí
<b>MXMVA-009</b>	2.10	1.0	0.07	18	0.7	0.7	0.03	1.15	0.65	0.05	Galvanizado	No
<b>MXMVA-010</b>	2.10	1.0	0.07	18	0.7	0.7	0.03	1.15	0.65	0.05	Galvanizado	Sí
<b>MXMVA-011</b>	2.10	1.0	0.07	16	0.7	0.7	0.03	1.15	0.65	0.05	Galvanizado	No
<b>MXMVA-012</b>	2.10	1.0	0.07	16	0.7	0.7	0.03	1.15	0.65	0.05	Galvanizado	Sí
<b>MXMVA-013</b>	2.35	1.0	0.07	18	0.7	0.7	0.03	1.15	0.65	0.05	Galvanizado	No
<b>MXMVA-014</b>	2.35	1.0	0.07	18	0.7	0.7	0.03	1.15	0.65	0.05	Galvanizado	Sí
<b>MXMVA-015</b>	2.35	1.0	0.07	16	0.7	0.7	0.03	1.15	0.65	0.05	Galvanizado	No
<b>MXMVA-016</b>	2.35	1.0	0.07	16	0.7	0.7	0.03	1.15	0.65	0.05	Galvanizado	Sí
<b>MXMVA-017</b>	2.50	1.0	0.07	18	0.7	0.7	0.03	1.15	0.65	0.05	Galvanizado	No
<b>MXMVA-018</b>	2.50	1.0	0.07	18	0.7	0.7	0.03	1.15	0.65	0.05	Galvanizado	Sí
<b>MXMVA-019</b>	2.50	1.0	0.07	16	0.7	0.7	0.03	1.15	0.65	0.05	Galvanizado	No
<b>MXMVA-020</b>	2.50	1.0	0.07	16	0.7	0.7	0.03	1.15	0.65	0.05	Galvanizado	Sí



## Ventanilla de Acrílico

Características Técnicas Específicas de Cabinas de Pintura Modular Ventanilla de Acrílico												
Clave	Dimensiones de Panel Acrílico			Calibre	Dimensiones del Acrílico			Dimensiones del Marco para Acrílico			Material	Incluye Acrílico
	Alto	Ancho	Largo		Alto	Ancho	Largo	Alto	Ancho	Largo		
	m	m	m		m	m	m	m	m	m		
<b>MXMVA-021</b>	3.0	1.0	0.07	18	0.7	0.7	0.03	1.15	0.65	0.05	Galvanizado	No
<b>MXMVA-022</b>	3.0	1.0	0.07	18	0.7	0.7	0.03	1.15	0.65	0.05	Galvanizado	Sí
<b>MXMVA-023</b>	3.0	1.0	0.07	16	0.7	0.7	0.03	1.15	0.65	0.05	Galvanizado	No
<b>MXMVA-024</b>	3.0	1.0	0.07	16	0.7	0.7	0.03	1.15	0.65	0.05	Galvanizado	Sí

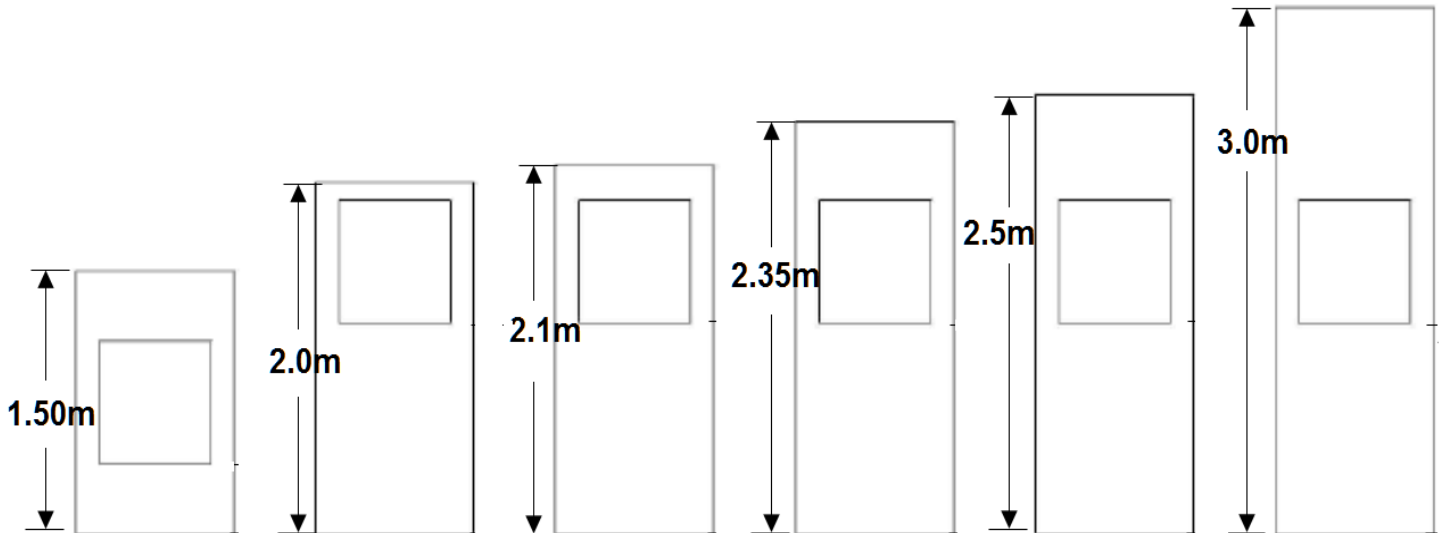
Dimensiones de Cabinas de Pintura Modular Ventanilla de Acrílico										
Clave	A	B	C	D	E	F	G	H	I	
	Pulg	Pulg	Pulg	Pulg	Pulg	Pulg	Pulg	Pulg	Pulg	
<b>MXMVA-001</b>	27.55	19.69	0.20	39	59	3	28	28	1	
<b>MXMVA-002</b>	27.55	19.69	0.20	39	59	3	28	28	1	
<b>MXMVA-003</b>	27.55	19.69	0.20	39	59	3	28	28	1	
<b>MXMVA-004</b>	27.55	19.69	0.20	39	59	3	28	28	1	
<b>MXMVA-005</b>	27.55	45.28	0.20	39	79	3	28	28	1	
<b>MXMVA-006</b>	27.55	45.28	0.20	39	79	3	28	28	1	
<b>MXMVA-007</b>	27.55	45.28	0.20	39	79	3	28	28	1	
<b>MXMVA-008</b>	27.55	45.28	0.20	39	79	3	28	28	1	
<b>MXMVA-009</b>	27.55	45.28	0.20	39	83	3	28	28	1	
<b>MXMVA-010</b>	27.55	45.28	0.20	39	83	3	28	28	1	
<b>MXMVA-011</b>	27.55	45.28	0.20	39	83	3	28	28	1	
<b>MXMVA-012</b>	27.55	45.28	0.20	39	83	3	28	28	1	
<b>MXMVA-013</b>	27.55	45.28	0.20	39	92	3	28	28	1	
<b>MXMVA-014</b>	27.55	45.28	0.20	39	92	3	28	28	1	
<b>MXMVA-015</b>	27.55	45.28	0.20	39	92	3	28	28	1	
<b>MXMVA-016</b>	27.55	45.28	0.20	39	92	3	28	28	1	
<b>MXMVA-017</b>	27.55	45.28	0.20	39	98	3	28	28	1	
<b>MXMVA-018</b>	27.55	45.28	0.20	39	98	3	28	28	1	
<b>MXMVA-019</b>	27.55	45.28	0.20	39	98	3	28	28	1	
<b>MXMVA-020</b>	27.55	45.28	0.20	39	98	3	28	28	1	
<b>MXMVA-021</b>	27.55	45.28	0.20	39	118	3	28	28	1	
<b>MXMVA-022</b>	27.55	45.28	0.20	39	118	3	28	28	1	
<b>MXMVA-023</b>	27.55	45.28	0.20	39	118	3	28	28	1	
<b>MXMVA-024</b>	27.55	45.28	0.20	39	118	3	28	28	1	



# Ventanilla de Acrílico

## Dimensiones de Acrílico y Puertas de Pintura Modular Ventanilla de Acrílico

Los Acrílicos comienzan a la altura de 1.20 metros en cualquier tamaño de Puerta.



## Galería de Imágenes de Cabinas de Pintura Modular Ventanilla de Acrílico



# Ventanilla de Acrílico

Galería de Imágenes de Cabinas de Pintura Modular Ventanilla de Acrílico

