

# BoxFit

## Características Generales de la Caja para Difusor BoxFit

En VentDepot contamos con una amplia gama de Cajas para Difusor BoxFit el cual ayuda a los difusores a acoplarse directamente a cualquier ducto, falso plafón y/o muros.

La Caja para Difusor BoxFit está disponible en Lámina Galvanizada, Lámina Pintro, Aluminio y Acero Inoxidable 304, Calibre 36 y 24.

Ideales para Difusores de 24x24".

Aprobado con las normas internacionales I.V.S.

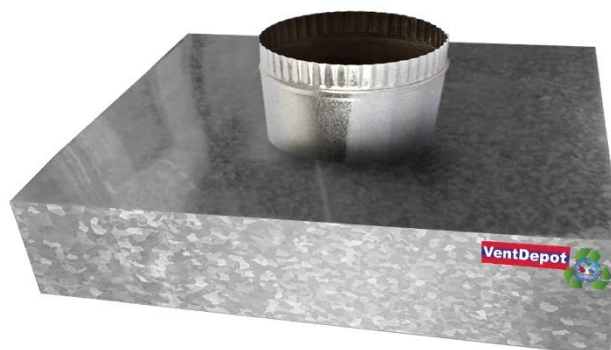
(Industrial Ventilation Society).

## Aplicaciones de la Caja para Difusor BoxFit

La Caja para Difusor BoxFit es ideal para acoplarse con Difusores de Aire Cuadrados para sistemas de ventilación, aire acondicionado, y/o aire lavado.

## Garantía de la Caja para Difusor BoxFit

La Caja para Difusor BoxFit tiene una garantía de 1 año certificado por escrito, Sujeto a las cláusulas de garantía de VentDepot.



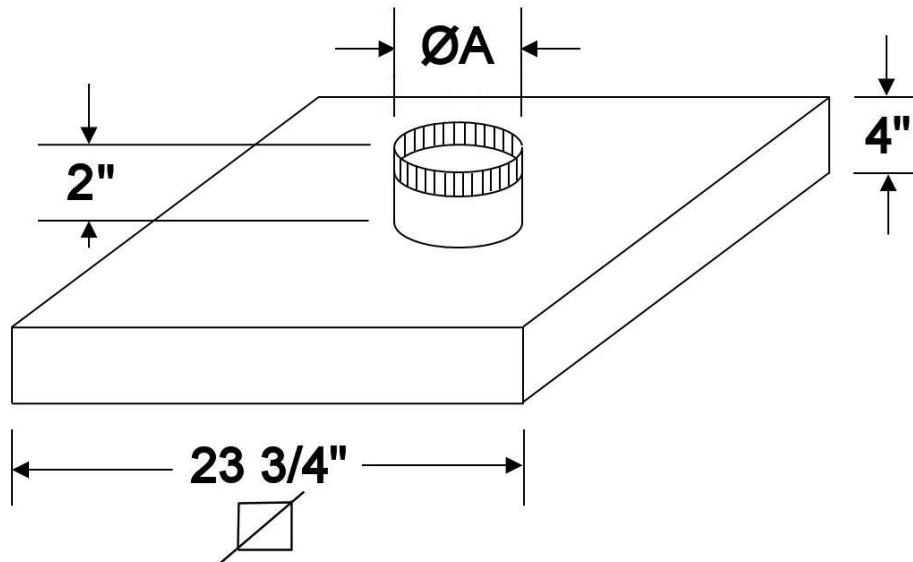
## Características Técnicas Específicas de la Caja para Difusor BoxFit

Clave	Difusor in	Ø A in	Material	Calibre	Peso		Dimensiones con envoltura de plástico					
							Base		Altura		Fondo	
					Kg	Lb	cm	in	cm	in	cm	in
<b>MXBFT-001</b>	24x24	4	Galvanizado	26	2.0	4.5	61	24	16	6	61	24
<b>MXBFT-002</b>	24x24	4	Pintro	26	2.1	4.7	61	24	16	6	61	24
<b>MXBFT-003</b>	24x24	4	Aluminio	24	1.1	2.5	61	24	16	6	61	24
<b>MXBFT-004</b>	24x24	4	Inox. 304	26	3.2	7.1	61	24	16	6	61	24
<b>MXBFT-005</b>	24x24	6	Galvanizado	26	2.2	4.9	61	24	16	6	61	24
<b>MXBFT-006</b>	24x24	6	Pintro	26	2.4	5.3	61	24	16	6	61	24
<b>MXBFT-007</b>	24x24	6	Aluminio	24	1.3	2.9	61	24	16	6	61	24
<b>MXBFT-008</b>	24x24	6	Inox. 304	26	3.5	7.8	61	24	16	6	61	24
<b>MXBFT-009</b>	24x24	8	Galvanizado	26	2.4	5.3	61	24	16	6	61	24
<b>MXBFT-010</b>	24x24	8	Pintro	26	2.6	5.8	61	24	16	6	61	24
<b>MXBFT-011</b>	24x24	8	Aluminio	24	1.5	3.4	61	24	16	6	61	24
<b>MXBFT-012</b>	24x24	8	Inox. 304	26	3.7	8.2	61	24	16	6	61	24
<b>MXBFT-013</b>	24x24	10	Galvanizado	26	2.6	5.8	61	24	16	6	61	24
<b>MXBFT-014</b>	24x24	10	Pintro	26	2.8	6.2	61	24	16	6	61	24
<b>MXBFT-015</b>	24x24	10	Aluminio	24	1.7	3.8	61	24	16	6	61	24
<b>MXBFT-016</b>	24x24	10	Inox. 304	26	3.9	8.7	61	24	16	6	61	24
<b>MXBFT-017</b>	24x24	12	Galvanizado	26	2.8	6.2	61	24	16	6	61	24
<b>MXBFT-018</b>	24x24	12	Pintro	26	3.0	6.7	61	24	16	6	61	24
<b>MXBFT-019</b>	24x24	12	Aluminio	24	1.9	4.2	61	24	16	6	61	24
<b>MXBFT-020</b>	24x24	12	Inox. 304	26	4.1	9.1	61	24	16	6	61	24

### Características Técnicas Específicas de la Caja para Difusor BoxFit

Clave	Difusor in	ØA in	Material	Calibre	Peso		Dimensiones con envoltura de plástico					
							Base		Altura		Fondo	
					Kg	Lb	cm	in	cm	in	cm	in
<b>MXBFT-021</b>	24x24	14	Galvanizado	26	3.0	6.7	61	24	16	6	61	24
<b>MXBFT-022</b>	24x24	14	Pintro	26	3.2	7.1	61	24	16	6	61	24
<b>MXBFT-023</b>	24x24	14	Aluminio	24	2.1	4.7	61	24	16	6	61	24
<b>MXBFT-024</b>	24x24	14	Inox. 304	26	4.3	9.5	61	24	16	6	61	24
<b>MXBFT-025</b>	24x24	16	Galvanizado	26	3.2	7.1	61	24	16	6	61	24
<b>MXBFT-026</b>	24x24	16	Pintro	26	3.4	7.6	61	24	16	6	61	24
<b>MXBFT-027</b>	24x24	16	Aluminio	24	2.3	5.1	61	24	16	6	61	24
<b>MXBFT-028</b>	24x24	16	Inox. 304	26	4.5	10.0	61	24	16	6	61	24
<b>MXBFT-029</b>	24x24	18	Galvanizado	26	3.4	7.5	61	24	16	6	61	24
<b>MXBFT-030</b>	24x24	18	Pintro	26	3.6	8.0	61	24	16	6	61	24
<b>MXBFT-031</b>	24x24	18	Aluminio	24	2.5	5.6	61	24	16	6	61	24
<b>MXBFT-032</b>	24x24	18	Inox. 304	26	4.7	10.4	61	24	16	6	61	24
<b>MXBFT-033</b>	24x24	20	Galvanizado	26	3.6	8.0	61	24	16	6	61	24
<b>MXBFT-034</b>	24x24	20	Pintro	26	3.8	8.4	61	24	16	6	61	24
<b>MXBFT-035</b>	24x24	20	Aluminio	24	2.7	6.0	61	24	16	6	61	24
<b>MXBFT-036</b>	24x24	20	Inox. 304	26	4.9	10.9	61	24	16	6	61	24
<b>MXBFT-037</b>	24x24	22	Galvanizado	26	3.8	8.4	61	24	16	6	61	24
<b>MXBFT-038</b>	24x24	22	Pintro	26	4.0	8.9	61	24	16	6	61	24
<b>MXBFT-039</b>	24x24	22	Aluminio	24	2.9	6.4	61	24	16	6	61	24
<b>MXBFT-040</b>	24x24	22	Inox. 304	26	5.1	11.3	61	24	16	6	61	24

### Dimensiones de la Caja para Difusor BoxFit



# BoxFit

## Dimensiones de la Caja para Difusor BoxFit

