



# BathVen

## Ficha Técnica

### Características Generales del Extractor, BathVen.

El Extractor VentDepot axial de aire de 6" de diámetro, bajo ruido y ahorro de energía, protección IP34. Capacidad de 1 litro. Con rejilla Circular de 16.6x16.6 cm, de plástico, cuerpo de lámina, salida de 15.1x15.1 cm, con persianas, diseñados específicamente para proporcionar una alta capacidad de aire, manteniendo bajos niveles de sonido.

Este ventilador está diseñado para conectarse a ductos de están equipados con un motor de dos velocidades.

Estos ventiladores están catalogados para conectarse a un sistema de AC monofásico.

Cuentan con Válvula trasera con un diseño especial para prevenir retro fujo y pérdida de calor.

Tapón de escape diseñada para reducir la turbulencia del aire, aumentar la presión del aire y reducir los niveles de ruido.

Focos indicadores leds de encendido y apagado.

Ranuras para colocar sensor de humedad (no incluido).

### Aplicaciones del Extractor, BathVen.

El BathVen es ideal para regaderas, baños, vivienda multifamiliar, departamentos, sótanos, duchas, baños y cocinas.

Para aplicaciones de pared o techo.

### Garantía del Extractor, BathVen.

El BathVen tiene una garantía de 1 año certificado por escrito, Sujeto a las Cláusulas de garantía de VentDepot.



### Características Técnicas Específicas del Extractor, FanAir.

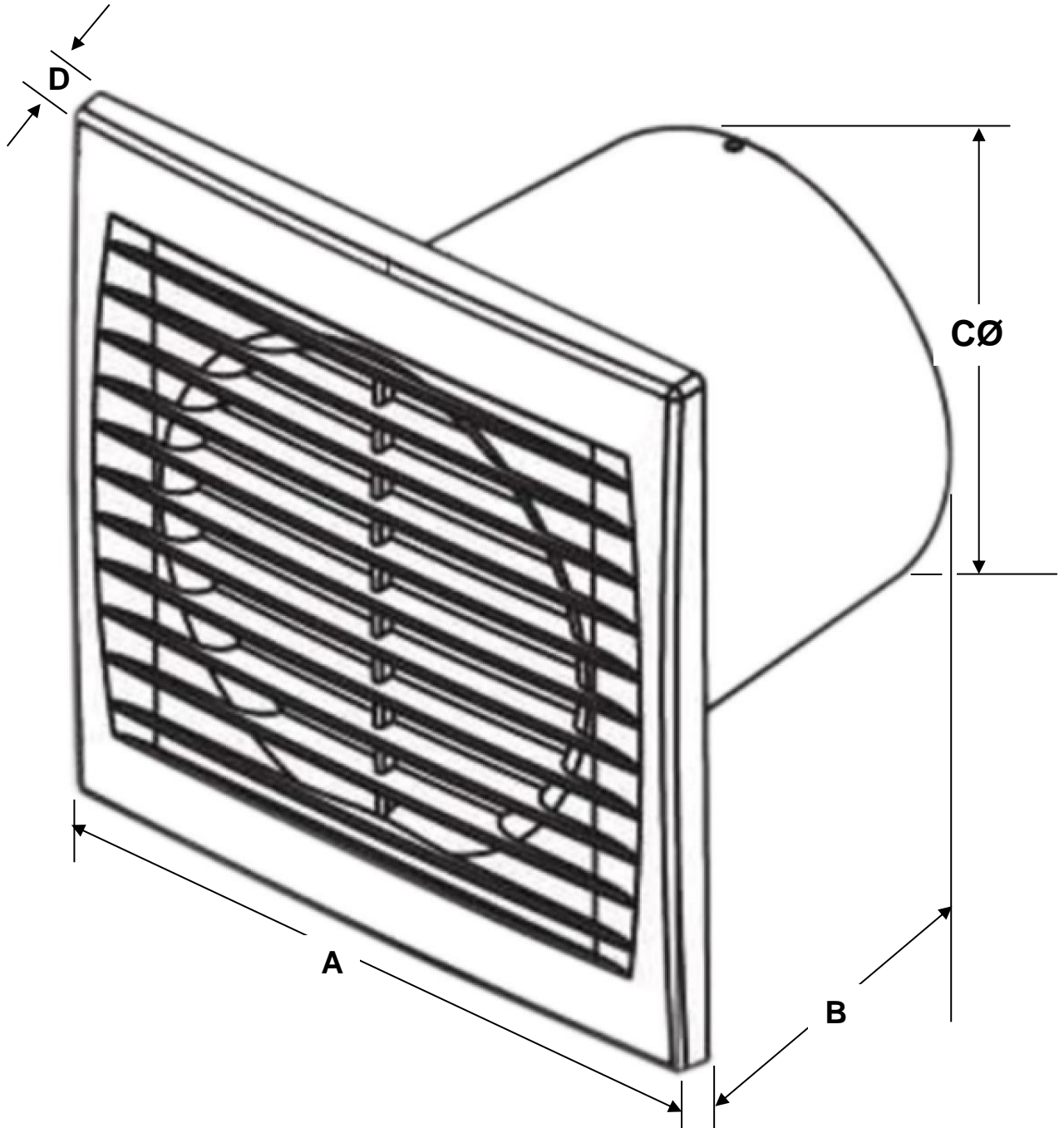
Clave	Capacidad máxima de Aire		Diámetro	Diámetro de salida	Temperatura Máxima de operación	Tensión			Consumo de poder W	IP	Nivel sonoro dB	RPM	Peso Kg	Dimensiones con empaque de cartón (cm)		
	CFM	m3/h				V	F	Hz						Ancho	Largo	Fondo
<b>MXBTV-001</b>	189	320	6"	15x15	35 C	127	1	60	29	34	35	2400	1.1	22	13	15





### Dimensiones del Extractor, BathVen, En mm.

CLAVE	A	B	CØ	D
MXBTV-001	165	150	132	14



# BathVen

Ficha Técnica

Galería del Extractor, BathVen.



Versión de Corrección V1	Nombre del Autor Angelica Romero	Descripción del Error Ficha Nueva	Descripción de la Corrección Ninguna	Vo.Bo. Supervisor Jessica Lorenzo
-----------------------------	-------------------------------------	--------------------------------------	-----------------------------------------	--------------------------------------