

BathTech

Características Generales del Ventilador para Baño BathTech

El Ventilador para Baño BathTech VentDepot cuenta con las siguientes características.

- Operación extremadamente silenciosa <0.3 a 1.1 sonos.
- Modelos de una o dos velocidades.
- Motor de condensador totalmente cerrado para una larga vida.
- Motor clasificado en 30.000 horas de trabajo continuo.
- Motores de 120V/60Hz.
- Compuertas de corriente invertida integradas.
- Robusta carcasa de acero.
- Rejilla atractiva y robusta.
- Certificación ETL.
- PC80X & 150 tienen certificación ENERGY STAR®.
- Certificación HVI.
- Certificación AMCA Air & Round.

Aplicaciones del Ventilador para Baño BathTech

El Ventilador para Baño BathTech es ideal para detectar Humedad, Monóxido de carbono (CO), Amoniaco, Acetona, Benceno, Etilenglicol., Formaldehído, Cloruro de metileno y Otros VOCs dañinos en cualquier lugar que usted lo requiera.
 Ventilación en Baños, albercas, hoteles, etc.

Garantía del Ventilador para Baño BathTech

El Ventilador para Baño BathTech tiene una garantía de 5 años certificado por escrito, Sujeto a las Cláusulas de garantía de VentDepot.



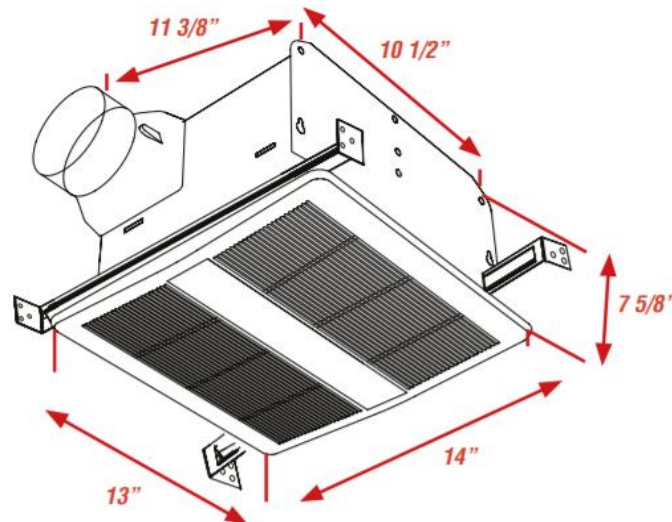
Características técnicas específicas del Ventilador para Baño BathTech

Clave	Tamaño del Ducto	CFM	Presión Estática en W.G.	Eficiencia Energética CFM/Watts	W	Potencia		Sones	Amps	Dimensiones con empaque de cartón (cm)			
						V	Hz			kg	Base	Altura	Fondo
MXBTH-001	4	80	0.1	3.0	32	120	60	0.4	.27	5	45	50	30
	6	80	0.25					<0.3					
MXBTH-001	4	96	0.1	3.2	36	120	60	1.1	.30	5	45	50	30
	6	110	0.25					0.9					
MXBTH-001	6	150	0.1	3.8	41	120	60	1.1	.34	5	45	50	30



Modelos de 120/60Hz					
Modelo	Tamaño del Ducto	Presión Estática	CFM	Sones	RPM
MXBTH-001	4"	0	102	1.3	800
	4"	0.1	86	1.6	800
	4"	0.25	59	2.4	800
	6"	0	119	1.0	800
	6"	0.1	89	1.3	800
	6"	0.25	66	2.4	800
MXBTH-002	4"	0	114	1.5	850
	4"	0.1	100	1.7	850
	4"	0.25	76	2.3	850
	6"	0	134	1.4	850
	6"	0.1	112	1.5	850
	6"	0.25	86	2.0	850
MXBTH-003	6"	0	159	2.3	1000
	6"	0.1	140	2.2	1000
	6"	0.25	117	2.5	1000

Dimensiones del Ventilador para Baño BathTech





Aire Acondicionado, Ventilación y Calefacción Ecológica
Call Center Nacional: 01 800 999.1516
Call Center México: (55) 5822.1516
Tienda: www.VentDepot.com E-mail: ventas@ventdepot.com

Eficiencia energética

Si le preocupa ahorrar dinero y la conservación de la energía los extractores de VentDepot BathTech, tienen calificación ENERGY STAR®. Nuestros extractores vienen estandarizados con motores de alta eficiencia e iluminado para reducir el consumo de energía sin sacrificar el rendimiento. La calificación ENERGY STAR® es especialmente importante al usar el extractor PC como extractor de ventilación general de la casa que puede estar funcionando de manera continua. Para más información sobre ENERGY STAR® visite www.energystar.gov.

BathTech



Fácil instalación

Los extractores de la línea BathTech están diseñados para una fácil instalación tanto para construcciones nuevas como para instalaciones de modernización. Todos los modelos vienen con barras de suspensión ajustables que permiten que la cubierta pueda ser colocada con facilidad y precisión en el encuadre. Además, la mayoría de los modelos están diseñados para ser montados directamente a la viga o vigueta I. El diseño único de cableado de la línea PC permite el cableado interior o exterior. Por último, todos los PC vienen de serie con el empaquetado guardapolvo para evitar el exceso de rociado de pintura o materiales de cielorraso al instalar los equipos en aplicaciones de construcción nueva.



Diseño PnP (Plug & Play)

Los controles y rejillas iluminadas para los extractores PC son PnP (Plug & Play), lo que significa que el extractor puede ser adaptado a las necesidades específicas. Incluso ofrecen la posibilidad de agregar un control o cambiar la rejilla después de la instalación inicial (ver página 8 para mayor información)

IAQ Sense

Los extractores de la línea PC con el exclusivo y premiado* Sensor de Calidad de Aire IAQ Sense son los extractores más inteligentes del mercado. El sensor IAQ (PCIAQS) detecta y extrae los Compuestos Orgánicos Volátiles (VOCs) y la humedad cuando viene instalado en un extractor BathTech (PC) Series. Es posible ajustar el sensor IAQ interior para que el extractor funcione a alta velocidad si detecta Compuestos Orgánicos Volátiles o humedad, y a continuación, después de un período de tiempo determinado se ajusta automáticamente para funcionar a baja velocidad (consulte la página 9 para obtener más información).



El período de garantía más largo

Los extractores BathTech vienen estándar con la garantía más larga de la industria. Todos los modelos CA tienen una garantía de 5 años. * El sensor de calidad de aire IAQ Sense de S&P (Sensor de Compuestos Orgánicos Volátiles y humedad) es ganador del 2016 POP @ PCBC. Ser ganador de este reconocimiento representa ser los mejores en innovación y soluciones en nuevos productos.

