

AxiFan

Características Generales del Ventilador Axial de Techo, AxiFan.

Los ventiladores de hélice ascendente para techo AxiFan de VentDepot, están diseñados para descargar contaminantes hacia arriba y lejos del edificio para aplicaciones comerciales e industriales. Las unidades cuentan con transmisión por correa con motor fuera del vapor de aire, lo que permite que se escape el aire contaminado.

Motor montado fuera de la corriente de aire.

Banda de viento de acero galvanizado de gran calibre.

Hélices de acero galvanizado reforzado de 5 palas.

Material del marco acero galvanizado.

Material de la carcasa acero galvanizado.

Aplicaciones del Ventilador Axial de Techo, AxiFan.

El Ventilador Axial de Techo AxiFan es utilizado en, Hospitales, escuelas, locales, oficinas, departamentos, etc.

Garantía del Ventilador Axial de Techo, AxiFan.

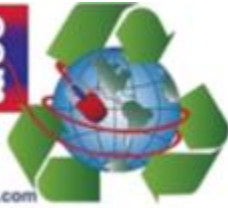
El AxiFan cuenta con un año de garantía sujeto a cláusulas de VentDepot.



Características Técnicas Específicas del Ventilador Axial de Techo, AxiFan.

Clave	Caudal a descarga libre		Fase	Tensión		RPM	HP	BHP	DBA	Peso y Dimensiones con Empaque en cm.			
	CFM	m³/hr		V	A					Kg	Base	Alto	Ancho
MXAIF-001	16304	27700	1	115 / 208-230	15.5 / 7.1-7.3	607	1 1/2	1.65	24	174	120	139	120
MXAIF-002	15811	26863	1	115 / 230	11.0 / 5.5	374	3/4	0.82	15	211	135	154	135
MXAIF-003	17375	29520	1	115 / 208-230	13.4 / 6.8-6.7	411	1	1.1	16.9	215	135	135	135
MXAIF-004	19869	33757	1	115 / 208-230	15.5 / 7.1-7.3	470	1 1/2	1.65	21	217	135	151	135
MXAIF-005	18353	31181	1	115 / 230	11.0 / 5.5	313	3/4	0.82	11.6	288	150	165	150
MXAIF-006	20371	34610	1	115 / 208-230	13.4 / 6.8-6.7	344	1	1.1	13.1	291	150	165	150
MXAIF-007	23332	39641	1	115 / 208-230	15.5 / 7.1-7.3	394	1 1/2	1.66	16.1	293	150	165	150
MXAIF-008	16304	27700	3	208-230/460	4.5-4.4 / 2.2	607	1 1/2	1.65	24	174	120	145	120
MXAIF-009	17943	30485	3	208-230/460	6.6-5.8 / 2.9	668	2	2.2	28	178	120	145	120
MXAIF-010	18614	31625	3	208-230/460	8.6-8.2 / 4.1	693	3	2.46	29	189	120	145	120
MXAIF-011	15811	26863	3	208-230/460	3.2-3.0 / 1.5	374	3/4	0.82	15	211	135	155	135
MXAIF-012	17375	29520	3	208-230/460	3.1-3.0 / 1.5	411	1	1.1	16.9	215	135	155	135
MXAIF-013	19869	33757	3	208-230/460	4.5-4.4 / 2.2	470	1 1/2	1.65	21	217	135	155	135
MXAIF-014	21856	37133	3	208-230/460	6.6-5.8 / 2.9	517	2	2.2	24	221	135	155	135
MXAIF-015	25027	42521	3	208-230/460	8.6-8.2 / 4.1	592	3	3.29	29	232	135	155	135
MXAIF-016	29635	50350	3	208-230/460	14.0-13.2 / 6.6	701	5	5.49	38	242	135	155	135
MXAIF-017	18535	31491	3	208-230/460	3.2-3.0 / 1.5	313	3/4	0.82	11.6	288	150	155	150
MXAIF-018	20371	34610	3	208-230/460	3.1-3.0 / 1.5	344	1	1.1	13.1	291	150	155	150
MXAIF-019	23332	39641	3	208-230/460	4.5-4.4 / 2.2	394	1 1/2	1.66	16.1	293	150	155	150
MXAIF-020	25642	43566	3	208-230/460	6.6-5.8/2.9	433	3/4	2.2	18.8	297	150	155	150
MXAIF-021	29373	49905	3	208-230/460	9.0-8.4/4.2	496	1	3.31	23	308	150	164	150
MXAIF-022	34761	59059	3	208-230/460	13.9-13.4/6.7	587	1 1/2	5.49	29	318	150	165	150





Presión Estática en Pulgadas del Ventilador del Ventilador Axial de Techo AxiFan.

Clave	1/8"	1/4"	3/8"	1/2"
MXAIF-001	14734	12686	--	--
MXAIF-002	12165	--	--	--
MXAIF-003	14185	--	--	--
MXAIF-004	17237	--	--	--
MXAIF-005	13781	--	--	--
MXAIF-006	16157	--	--	--
MXAIF-007	19828	--	--	--
MXAIF-008	14734	12686	--	--
MXAIF-009	16499	14852	12679	--
MXAIF-010	17215	15687	13643	--
MXAIF-011	12165	--	--	--
MXAIF-012	14185	9591	--	--
MXAIF-013	17237	13713	--	--
MXAIF-014	19557	16535	12777	--
MXAIF-015	23142	20628	17817	14385
MXAIF-016	28136	26190	23993	21646
MXAIF-017	13781	--	--	--
MXAIF-018	16157	--	--	--
MXAIF-019	19828	14872	--	--
MXAIF-020	22583	18650	--	--
MXAIF-021	26836	23563	19730	--
MXAIF-022	32809	30166	27319	24091

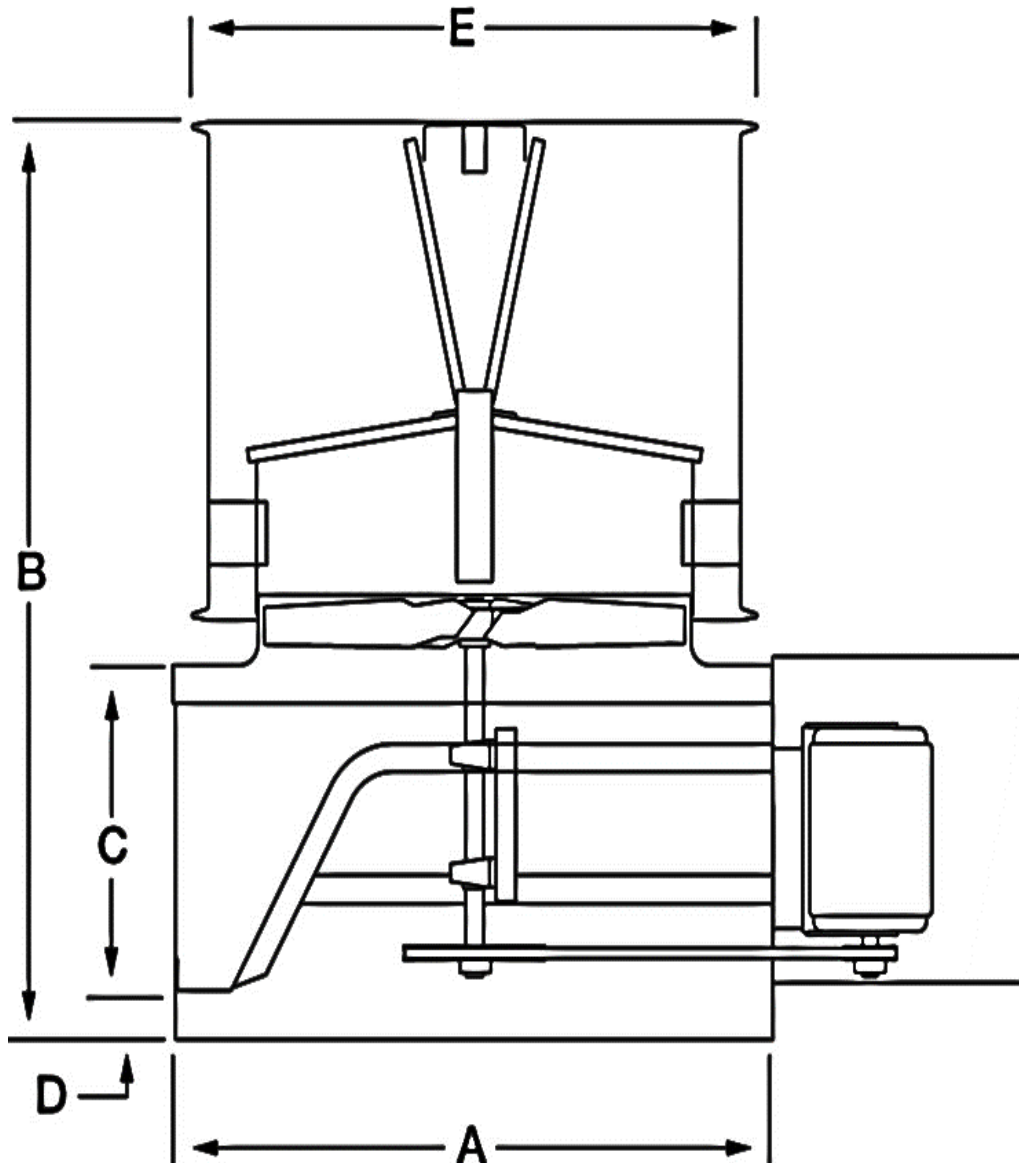




AxiFan

Dimensiones del Ventilador Axial de Techo, AxiFan en (mm).

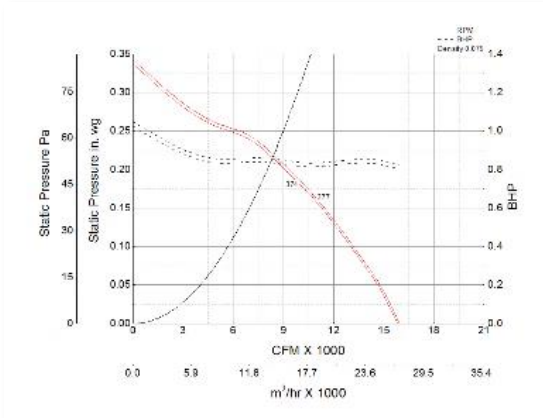
Clave	A	B	C	D	E Ø
MXAIF-001	1155	1397	495	5715	43.5
MXAIF-002-004	1308	1514	498	57	1265
MXAIF-005-007	1460	1616	552	57	1422
MXAIF-008-010	1155	1397	495	5715	1104
MXAIF-011-016	1308	1514	498	57	1265
MXAIF-017-022	1460	1616	552	57	1422



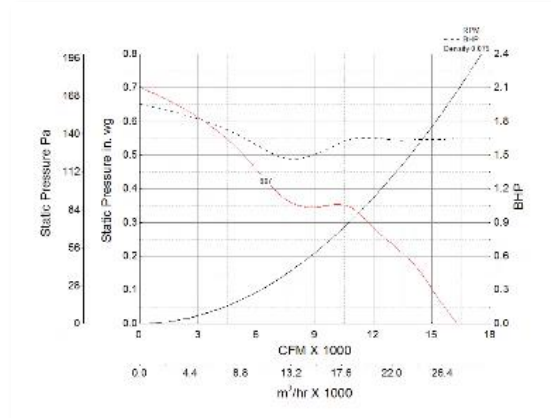
AxiFan

Curvas de Presión Estática del Ventilador Axial de Techo, AxiFan.

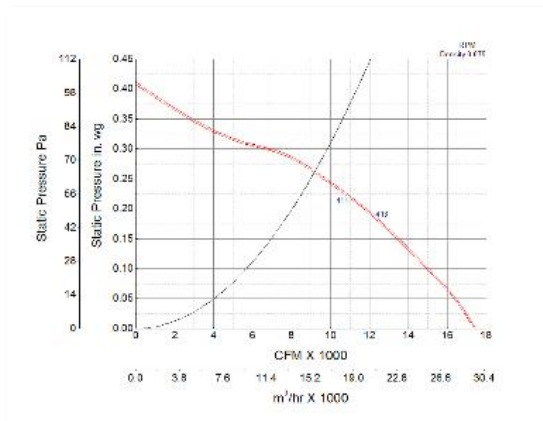
MXAIF-001



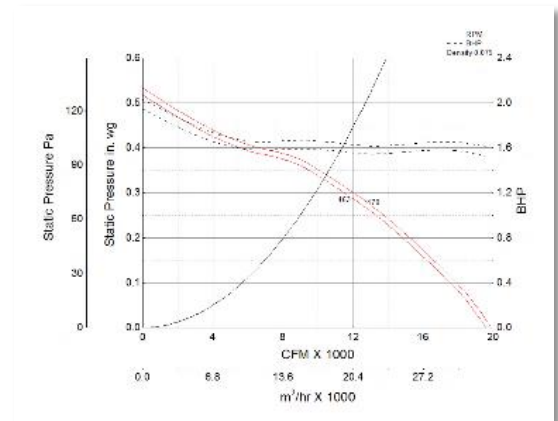
MXAIF-002



MXAIF-003



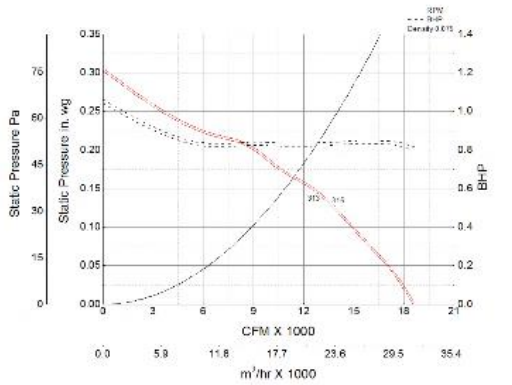
MXAIF-004



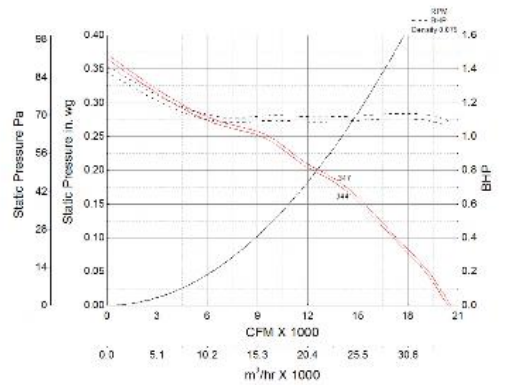
AxiFan

Curvas de Presión Estática del Ventilador Axial de Techo, AxiFan.

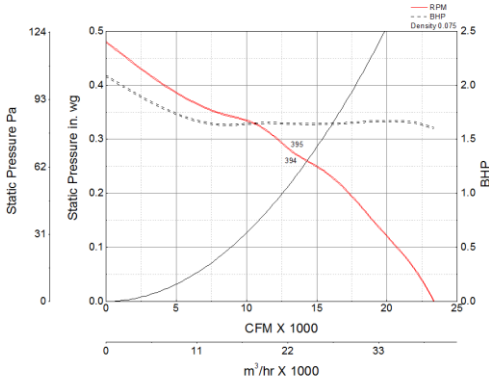
MXAIF-005



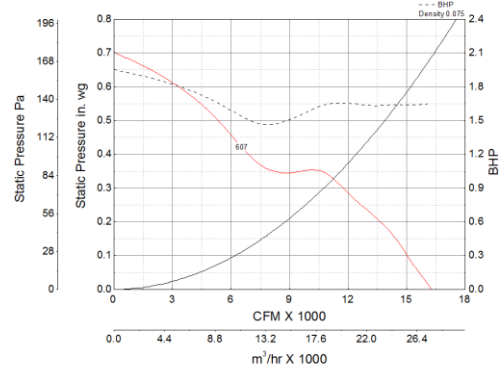
MXAIF-006



MXAIF-007



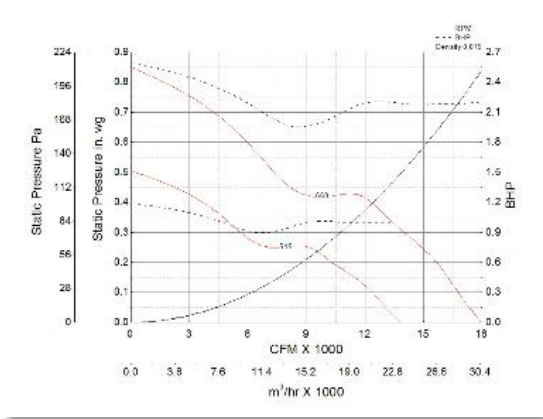
MXAIF-008



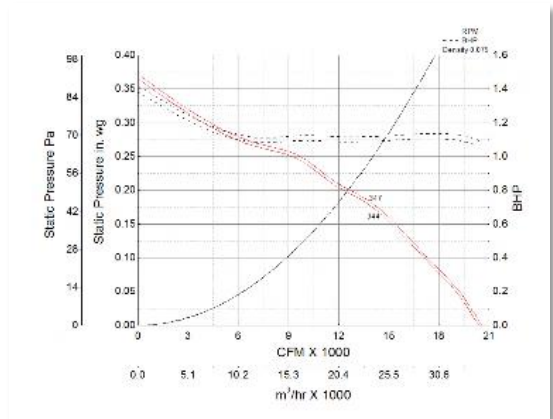
AxiFan

Curvas de Presión Estática del Ventilador Axial de Techo, AxiFan.

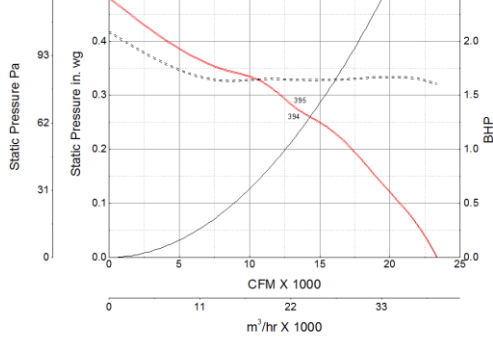
MXAIF-009



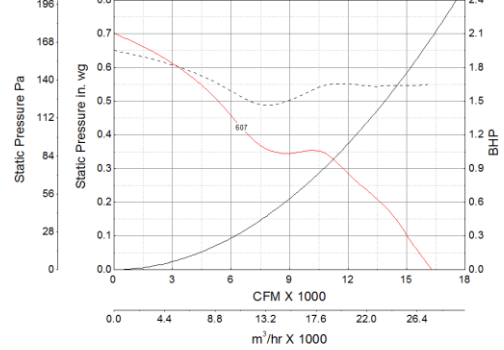
MXAIF-0010



MXAIF-011



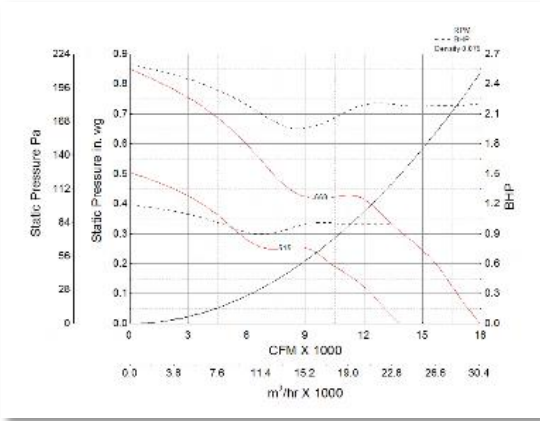
MXAIF-012



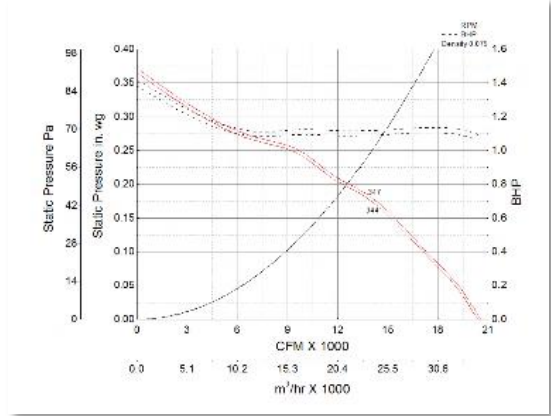
AxiFan

Curvas de Presión Estática del Ventilador Axial de Techo, AxiFan.

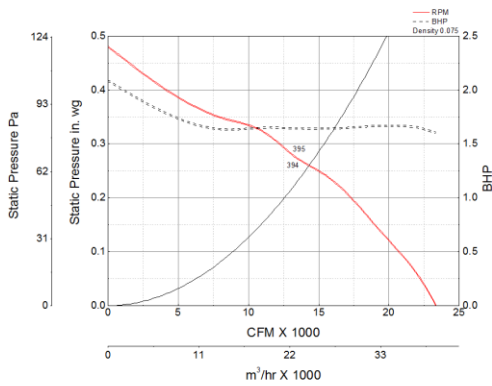
MXAIF-013



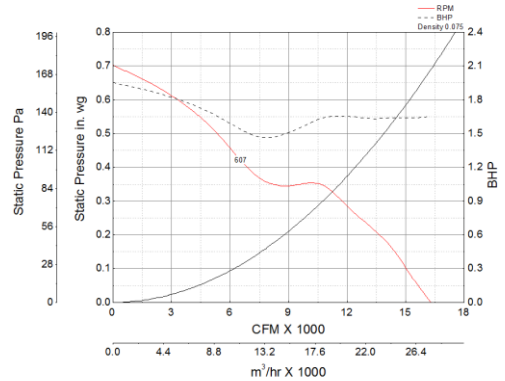
MXAIF-0014



MXAIF-015



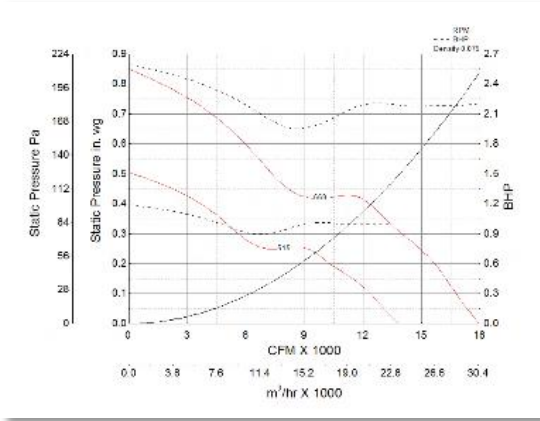
MXAIF-016



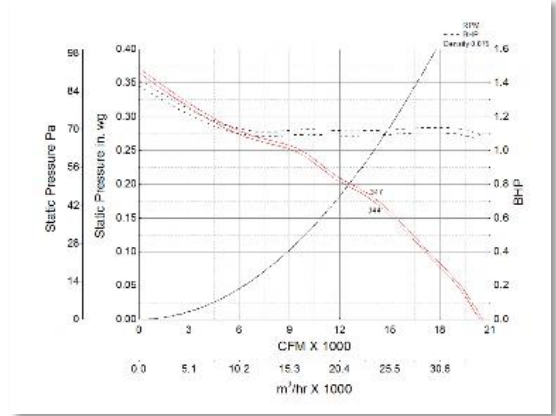
AxiFan

Curvas de Presión Estática del Ventilador Axial de Techo, AxiFan.

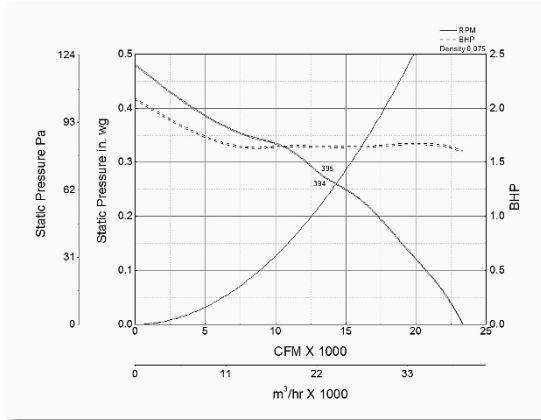
MXAIF-017



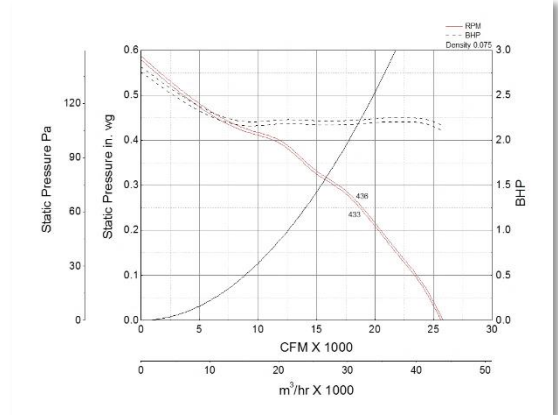
MXAIF-0018



MXAIF-019



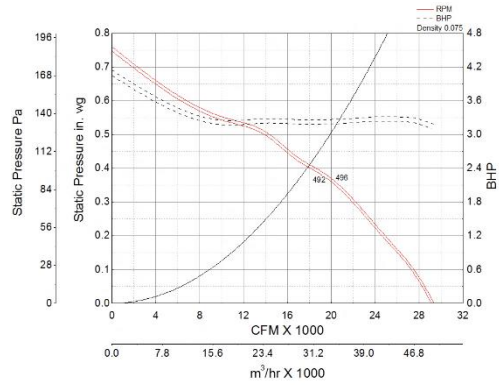
MXAIF-020



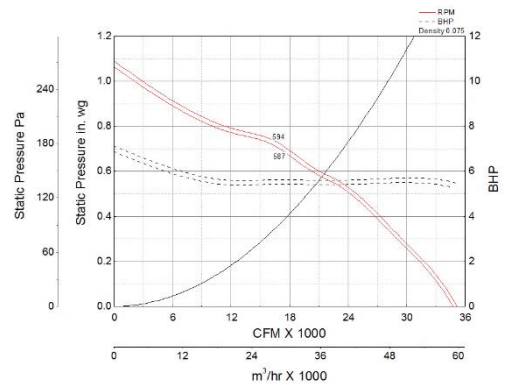
AxiFan

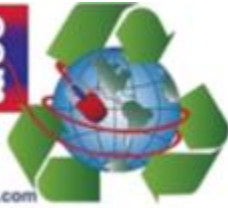
Curvas de Presión Estática del Ventilador Axial de Techo, AxiFan.

MXAIF-021



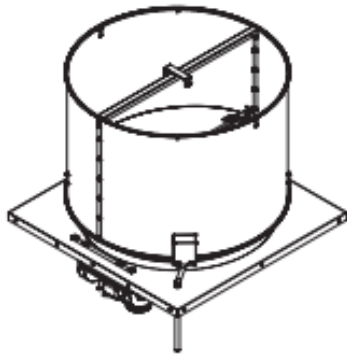
MXAIF-022



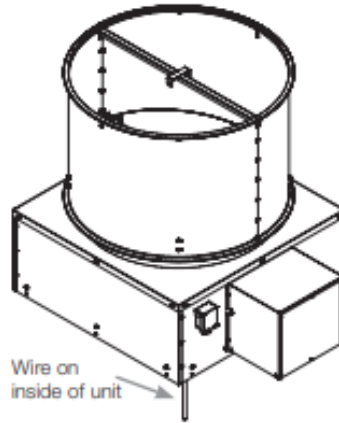


Galería de Imágenes del Ventilador Axial de Techo, AxiFan

Instalación Típica



Instalación del Interruptor RAUB con NEMA-3R

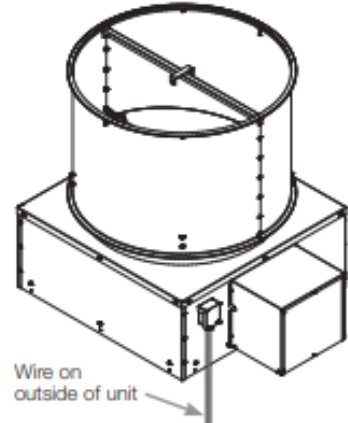


Wire on inside of unit

Instalación del Interruptor RAUBS con NEMA-3R

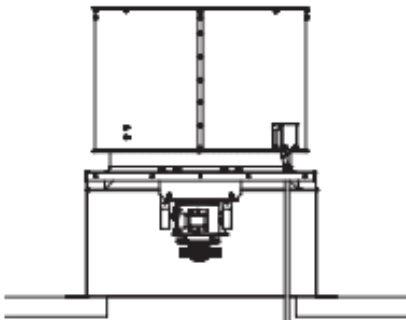
No recomendable para extracción a alta temperatura

Instalación de Alta Temperatura

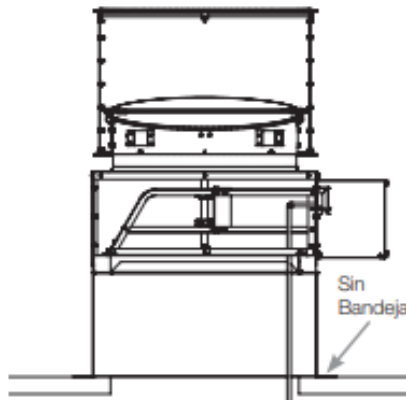


Wire on outside of unit

Instalación del Interruptor RAUBS con NEMA-3R

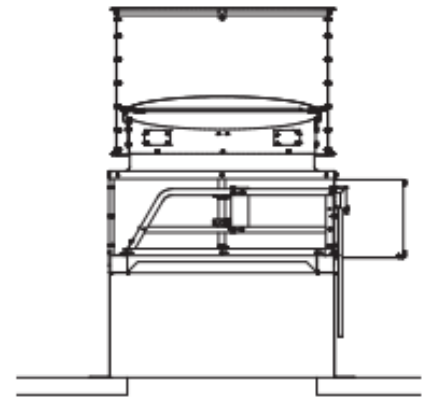


RAUB en una base GPI con NEMA-3R



Sin Bandeja

RAUBS en una base GPI con NEMA-3R



RAUBS en una base GPI con NEMA-3R

Ficha Técnica

Colaborador

Descripción del Error

Descripción de Corrección

Vo.Bo. Supervisor

V1

Aldair Cárdenas

Ninguna

Ficha Nueva

Antonio Garcia

