

Características Generales

- ▶ Esta línea de TuboAxiales AxiTron VentDepot, ha sido diseñada en dos tamaños para mover volúmenes medianos y altos de aire, enfriando máquinas o procesos industriales.
- ▶ Construcción robusta y rígida. Cuenta con rejillas de protección delantera y trasera con normas OSHA dando mayor seguridad.
- ▶ Motor cerrado para evitar entrada de agua y polvo. Aislamiento "F" hasta 155°C.
- ▶ Hélice fabricada en Aluminio fundido, aerodinámicamente diseñada, con perfil tipo gaviota y alineación precisa.
- ▶ Rejilla abierta en la parte lateral para un desplazamiento de aire total.
- ▶ Diseñado con normas internacionales y aprobado por I.V.S. (Industrial Ventilation Society).

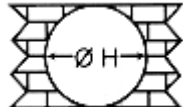
Aplicaciones

- ▶ Para uso en: Ventilación de procesos industriales, torres de enfriamiento, refrigeración de máquinas, invernaderos, lugares húmedos y transformadores.

Garantía

- ▶ 1 (Un) año de Garantía certificado por escrito, sujeto a las cláusulas.

Funcionamiento y Montaje

	Clave	ØH
 <ul style="list-style-type: none">▶ Flujo de aire de motor a hélice.▶ Perforar un agujero en la pared con las siguientes dimensiones (mm) y fijar:	MXAIT-(001, 005 y 006)	465
	MXAIT-(002, 007 y 008)	560
	MXAIT-(003, 009 y 010)	685
	MXAIT-(004, 011 y 012)	750

- ▶ **VentDepot Team**, monta, instala o da mantenimiento a cualquiera de nuestros equipos, de forma rápida, segura y conforme a las normas industriales.

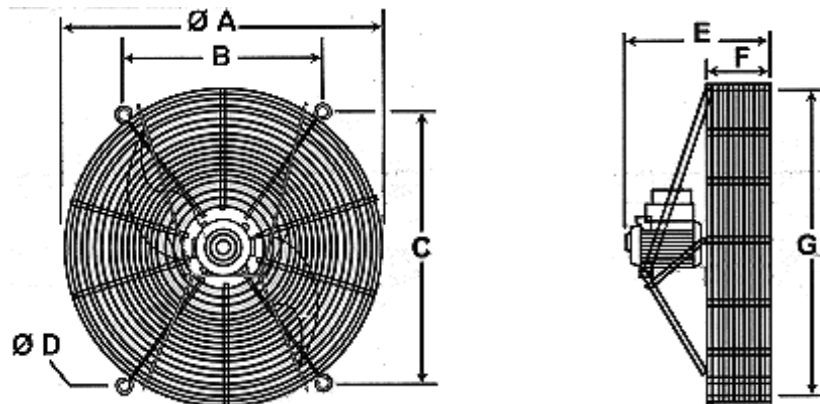
Suministro y servicio a toda la República Mexicana.



Características Técnicas Específicas

Clave	Ø Aspas		Caudal a descarga libre		RPM	Amperaje		Motor a prueba de goteo	Flecha fabricada en acero	HP	dB	Peso y Dimensiones con empaque de plástico	
	mm	pulg	CFM	m3/hr		120 V	220/440V					Kg	cm
MXAIT-001	381	15	450	7650	1725	5.4	--	--	Al carbón	1/4	70	16	46x46x39
MXAIT-002	482	19	59	10000	1725	5.4	--	--	Al carbón	1/4	70	17	55x55x49
MXAIT-003	610	24	776	13200	1725	8.5	--	--	Al carbón	1/2	72	23	67x67x52
MXAIT-004	660	26	838	14250	1725	8.5	--	--	Al carbón	1/2	72	22	74x74x52
MXAIT-005	381	15	450	7650	1635	---	1.4/0.7	Sí	Inoxidable 304	1/4	70	16	46x46x39
MXAIT-006	381	15	291	4950	1140	---	1.2/0.6	Sí	Inoxidable 304	1/6	58	18	46x46x39
MXAIT-007	482	19	618	10500	1635	---	1.4/0.7	Sí	Inoxidable 304	1/4	70	17	55x55x49
MXAIT-008	482	19	420	7150	1140	---	1.2/0.6	Sí	Inoxidable 304	1/6	62	19	55x55x49
MXAIT-009	610	24	776	13200	1650	---	2.0/1.0	Sí	Inoxidable 304	1/2	72	23	67x67x52
MXAIT-010	610	24	522	8950	1140	---	1.2/0.6	Sí	Inoxidable 304	1/6	62	22	67x67x52
MXAIT-011	660	26	850	14450	1650	---	2.0/1.0	Sí	Inoxidable 304	1/2	72	20	74x74x52
MXAIT-012	660	26	558	9500	1140	---	1.2/0.6	Sí	Inoxidable 304	1/6	63	22	74x74x52

Dimensiones (mm)



Clave	ØA	B	C	ØD	E	F	G
MXAIT-(001, 005 y 006)	445	520	431	15	381	102	381
MXAIT-(002, 007 y 008)	540	356	457	15	482	127	482
MXAIT-(003, 009 y 010)	665	520	584	15	514	127	610
MXAIT-(004, 011 y 012)	730	432	635	15	510	127	660