



Características Generales Ventilador Axial de Muro, AxiPremium

El Turbo Axial AxiPremium VentDepot, ha sido diseñado para mover volúmenes grandes de aire, a baja velocidad con un nivel sonoro aceptable.

Motor cerrado, acabado con pintura en polvo electrostático color gris.

Hélice en 6 alabes con alineación y balanceo preciso.

Diseñado con normas internacionales y aprobado por la I.V.S. (Industrial Ventilation Society).

Aplicaciones del Ventilador Axial de Muro, AxiPremium

Extrae: Calor, vapor, humo, olores, solventes, partículas de polvo y pelusa.

Inyecta: Aire fresco.

Para uso en: Industria en general, invernaderos, salas de espectáculos, gimnasios, bodegas, explotaciones ganaderas y avícolas.

Garantía Ventilador Axial de Muro, AxiPremium

1 (Un) año de Garantía certificado por escrito, sujeto a las cláusulas.

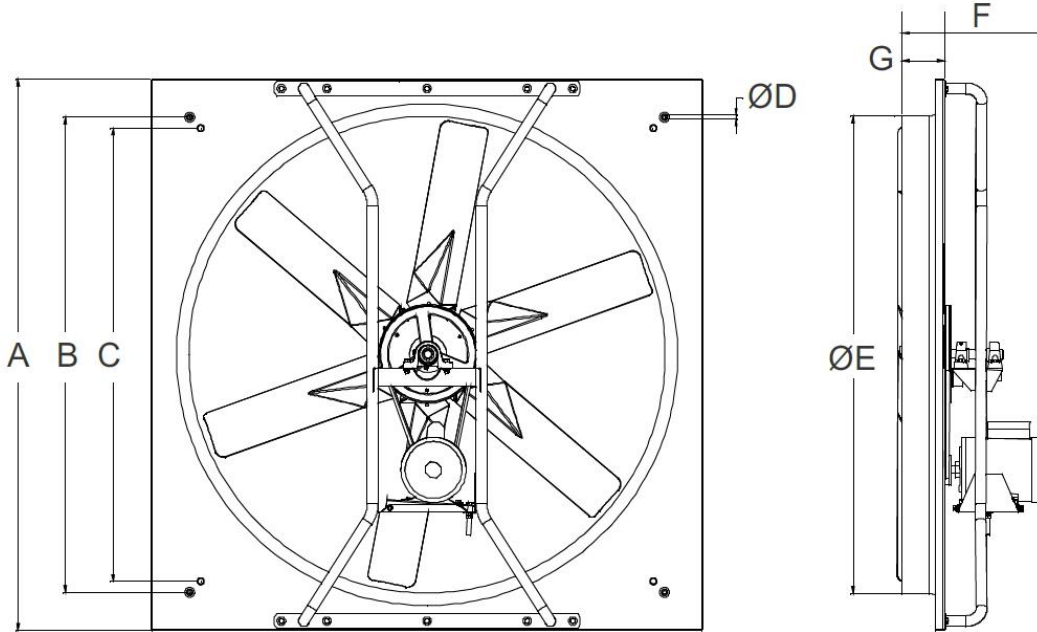


Características técnicas específicas

Clave	Caudal a descarga libre		Ø Aspas Pulg	RPM	Amperaje			HP	Acabado	Nivel Sonoro dB	Peso y dimensiones con empaque de madera			
	CFM	m3/hr			127V	220V	240V				Kg	Base	Altura	Fondo
MXAPM-001	4147	7050	24	515	5.7	2.5	-	1/4	Gris	65	29	83	83	33
MXAPM-003	4147	7050	24	515	-	1.4	0.7	¼	Gris	65	29	83	83	33
MXAPM-005	7124	12110	31	570	6.6	-	-	1/3	Gris	70	34	105	105	40
MXAPM-007	7124	12110	31	570	-	1.6	0.8	1/3	Gris	70	34	105	105	40
MXAPM-009	11735	19950	43	400	10.8	4.6	-	½	Gris	70	40	122	122	45
MXAPM-011	11735	19950	43	400	-	2.1	1.1	½	Gris	70	40	122	122	45
MXAPM-013	15938	27095	49	400	13.6	6.1	-	¾	Gris	74	54	150	150	45
MXAPM-015	15938	27095	49	400	-	3.0	1.5	¾	Gris	74	54	150	150	45



Dimensiones (mm)

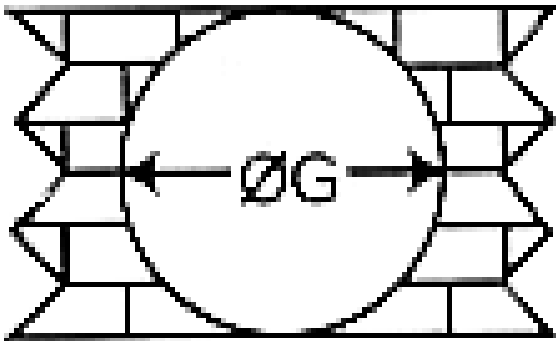


Clave	A	B	C	ØD	ØE	F	G
MXAPM-001	809	637	580	15.9	633	321	71
MXAPM-003	809	637	580	15.9	633	321	71
MXAPM-005	1008	835	778	15.9	800	316	90
MXAPM-007	1008	835	778	15.9	800	292	90
MXAPM-009	1174	937	1013	15.9	1013	367	98
MXAPM-011	1174	937	1013	15.9	1013	367	98
MXAPM-013	1455	1255	1195	15.9	1261	361	103
MXAPM-015	1455	1255	1195	15.9	1261	361	103

Clave	Presión Estática mmca		
	3	6	9
MXAPM-001	5500*	3100	---
MXAPM-003	5500	3100	---
MXAPM-005	7500	4500	2700
MXAPM-007	7500	4500	2700
MXAPM-009	9500	5000	---
MXAPM-011	9500	5000	---
MXAPM-013	13000	10500	7100
MXAPM-015	13000	10500	7100

Funcionamiento y Montaje

Perforar un agujero con las siguientes dimensiones (mm) y fijar.



Clave	ØG
MXAPM-001	662
MXAPM-003	662
MXAPM-005	862
MXAPM-007	862
MXAPM-009	1062
MXAPM-011	1062
MXAPM-013	1302
MXAPM-015	1302

VentDepot Team, monta, instala o da mantenimiento a cualquiera de nuestros equipos, de forma rápida, segura y conforme a las normas industriales.