

AxiKam

Características Generales del Ventilador Axial Silencioso, AxiKam

El Ventilador Axial Silencios AxiKam VentDepot diseñados específicamente para proporcionar una alta capacidad de aire, manteniendo bajos niveles de sonido.

Este ventilador está diseñado para conectarse a ductos de 4, 5 y 6". Los ventiladores con diámetro de conexión de 4 y 5" están equipados con sistemas de una velocidad y el motor con conexión de diámetro de 6" están equipados con un motor de dos velocidades.

Estos ventiladores están catalogados para conectarse a un sistema de AC monofásico.

Cuentan con Válvula trasera con un diseño especial para prevenir retro fujo y pérdida de calor.

Tapón de escape diseñada para reducir la turbulencia del aire, aumentar la presión del aire y reducir los niveles de ruido.

Focos indicadores leds de encendido y apagado.

Ranuras para colocar sensor de humedad (no incluido).

Aplicaciones del Ventilador Axial Silencioso, AxiKam

El Ventilador Axial para Muro AxiKam es ideal para regaderas, baños, vivienda multifamiliar, departamentos, sótanos, duchas, baños y cocinas.

Para aplicaciones de pared o techo.

Garantía del Ventilador Axial Silencioso, AxiKam

El Ventilador Axial Silencios AxiKam tiene una garantía de 1 año certificado por escrito, Sujeto a las Cláusulas de garantía de VentDepot.

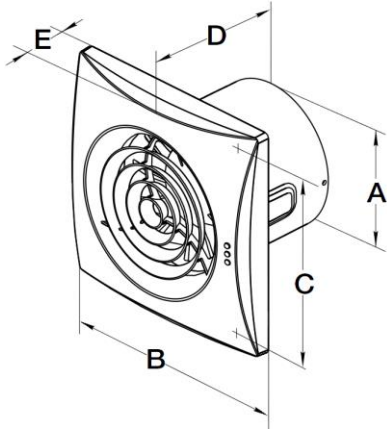


Características técnicas específicas del Ventilador Axial Silencioso, AxiKam

Clave	Capacidad máxima de Aire		Diámetro de salida	Temperatura Máxima de operación	Tensión			Consumo de poder W	Corriente A	Nivel sonoro dB	Peso Kg	Dimensiones con empaque de cartón (cm)
	CFM	m3/h			V	F	Hz					
MXAKM-001	57	96	4	45°C	120	1	60	8	0.05	25	0.5	21,18,15
MXAKM-002	109	185	5	45°C	120	1	60	17	0.11	32	0.8	23,21,14
MXAKM-003	185	314	6	45°C	120	1	60	19	0.09	33	1.3	26,24,18



Dimensiones del Ventilador Axial Silencioso, AxiKam

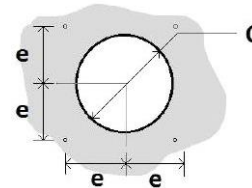
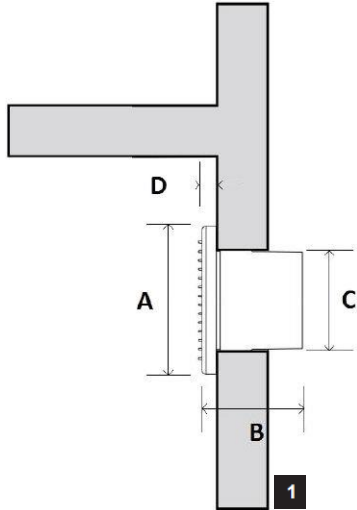


Dimensiones (mm)					
Calve	A	B	C	D	E
MXAKM-001	99	158	136	81	26
MXAKM-002	124	182	158	91	27
MXAKM-003	148	214	190	111	32

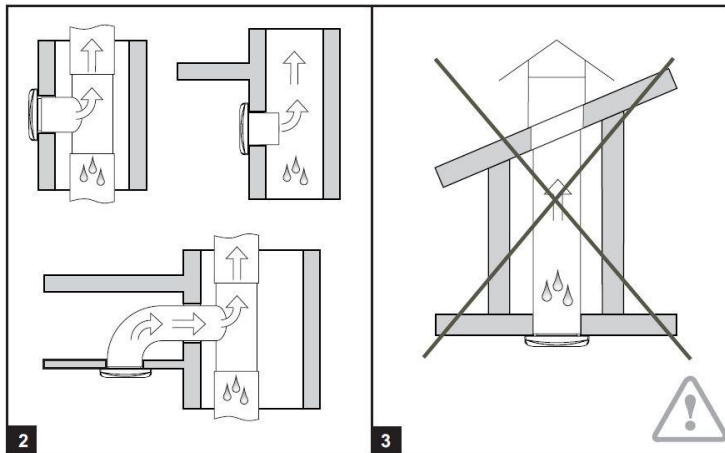
Dimensiones de la Instalación del Ventilador Axial Silencioso, AxiKam

Deje un espacio mínimo en la salida del ventilador
 De dos veces el diámetro del tamaño del ducto.

Para instalar el ventilador utilice los tornillos
 incluidos en la caja del producto y perforo
 las posiciones indicadas.



Calve	A	B	C	D	E
MXAKM-001	158	81	100	26	68
MXAKM-002	182	91	125	27	79
MXAKM-003	214	111	150	32	95





Dimensiones de la Instalación del Ventilador Axial Silencioso, AxiKam

