

Características generales

- ▶ Cuerpo en acero al carbón con acabado en pintura epoxica en polvo horneada.
- ▶ Alabes ajustables de 60 pulgadas de diámetro.
- ▶ Hélice de propileno reforzado con fibra de vidrio de 6 alabes en ángulo variable, balanceado dinámicamente, anti-chispa, altamente resistente a la corrosión.
- ▶ Accionado por transmisión de poleas-bandas y chumaceras con rodamientos de alta eficiencia a los motores eléctricos trifásicos de 4 polos diseñados bajo las especificaciones de NEMA.

Aplicación

- ▶ Extracción y ventilación de aire en plantas industriales, almacenes, bodegas, talleres, estacionamientos, invernaderos, etc.

Garantía

- ▶ 1 (un) año de garantía certificado por escrito sujeto a las cláusulas.

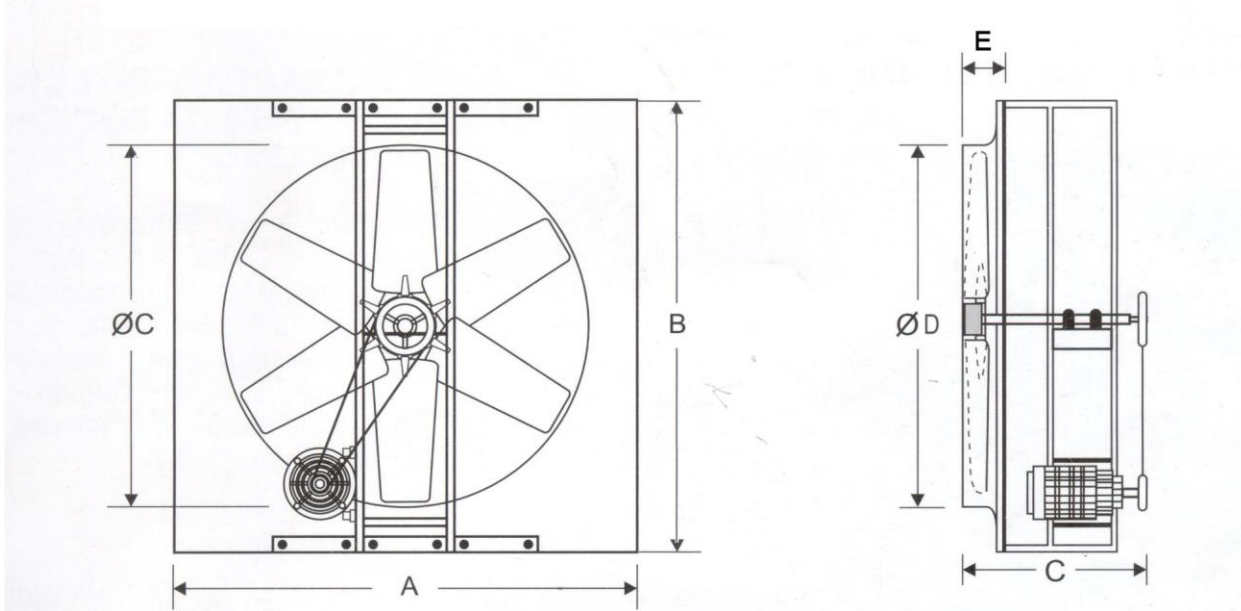


Características técnicas específicas

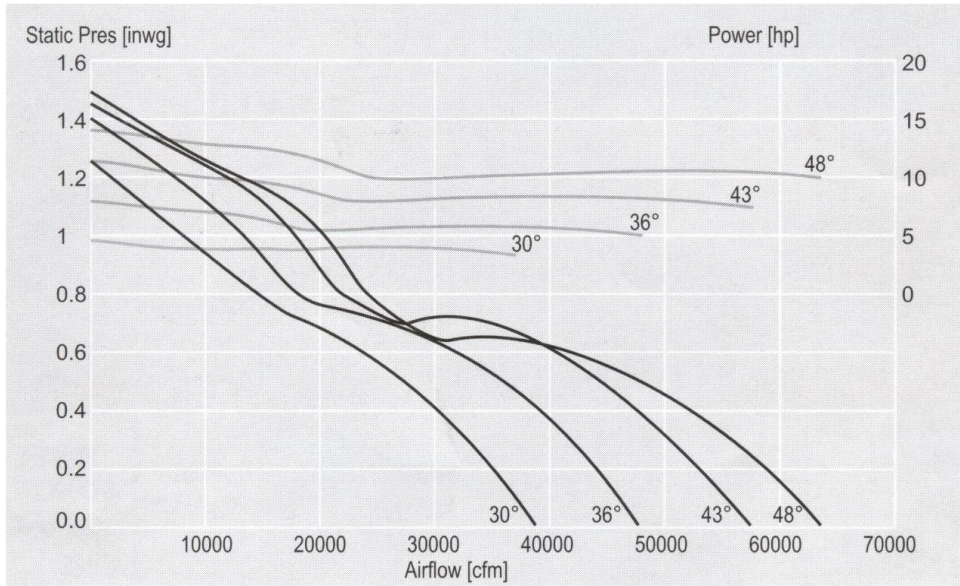
CLAVE	Caudal a descarga libre		Amperaje A		HP	R.P.M. Ventilador	dB	Peso y dimensiones con empaque de cartón	
	CFM	m3/hr	220V	440V				kg	cm
MXAJM-001	38600	65581	10	5	3	550	77	156	178x178x86
MXAJM-002	47500	80702	15	7	5	550	82	164	178x178x86
MXAJM-003	57500	97692	23	11	7	550	86	186	178x178x86
MXAJM-004	63000	107037	26	13	10	550	88	194	178x178x86

Dimensiones generales

CLAVE	A		B		C		ØD		E	
	pulg	mm	pulg	mm	pulg	mm	pulg	mm	pulg	mm
MXAJM-001	68	1727	68	1727	61	1550	61	1550	8.25	210
MXAJM-002	68	1727	68	1727	61	1550	61	1550	8.25	210
MXAJM-003	68	1727	68	1727	61	1550	61	1550	8.25	210
MXAJM-004	68	1727	68	1727	61	1150	61	1150	8.25	210



Caudal a Descarga Libre m3/hr



Galería

