

### Características Generales de los Axiales a Prueba de Explosión, AxiExplo

- ▶ Esta línea de Axiales AxiExplo VentDepot, ha sido diseñada bajo normas internacionales, formando un conjunto anti-chispa en embocadura-hélice-motor, para operar en atmósferas con alto grado de sustancias explosivas.
- ▶ Cuerpo y venturi del Axial A prueba de Explosión AxiExplo está fabricado en aluminio los de 16" y de acero al carbón los de 20 y 24", con acabado en pintura epoxica en polvo horneada.
- ▶ Hélices de aluminio en 3 y 4 alabes, anti-chispa, Aerodinámicamente balanceadas.
- ▶ Accionado por acoplamiento directo a los motores eléctricos trifásicos de 4 polos con rodamientos de alta eficiencia a prueba de explosión.
- ▶ Opción con motores monofásicos y trifásicos Standard de 4 polos para ambientes de explosivos.

### Aplicaciones de los Axiales a Prueba de Explosión AxiExplo

- ▶ Los Axiales a Prueba de Explosión AxiExplo son de gran utilidad en Ventilación o Extracción de aire en ambientes explosivos como; laboratorios, cabinas de pintura, almacenes con solventes, industrias farmacéuticas, industrias químicas, petroquímicas, etc.

### Garantía de los Axiales a Pruebas de Explosión AxiExplo

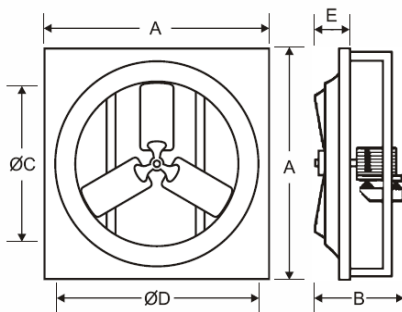
- ▶ Los Axiales a Prueba de Explosión AxiExplo tienen 1 (Un) año de Garantía certificado por escrito, sujeto a las cláusulas.



### Características Técnicas Específicas los Axiales a Prueba de Explosión AxiExplo

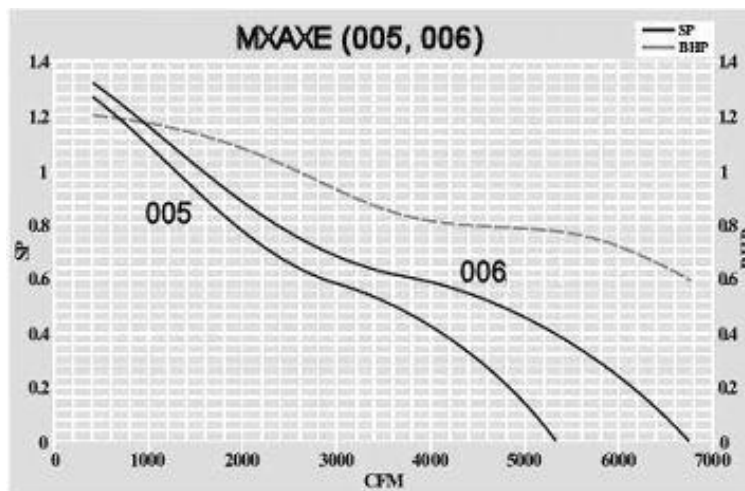
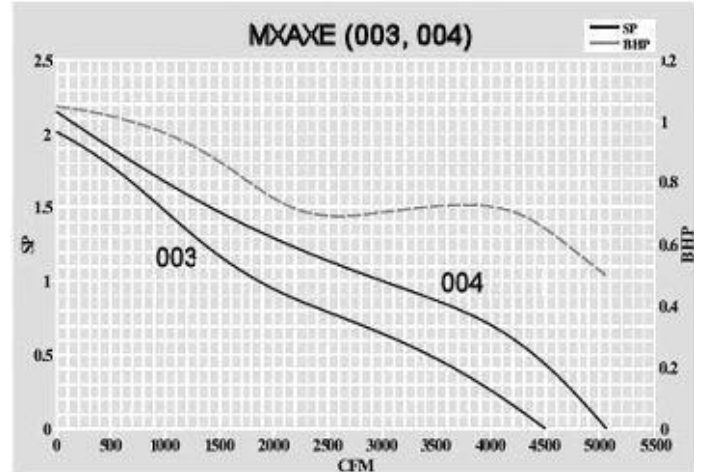
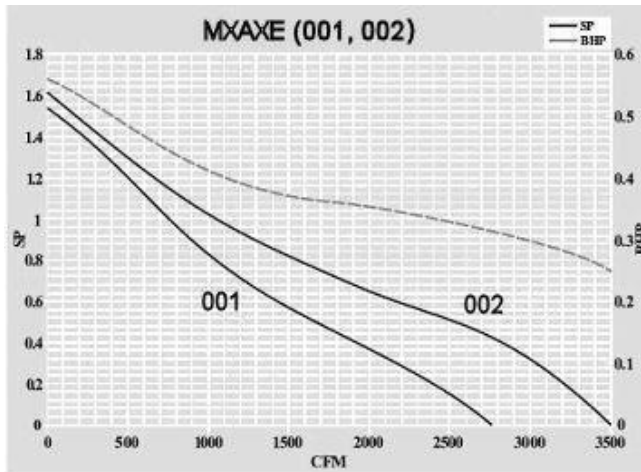
Clave	Caudal a descarga Libre		Ø Aspas Pulg	Cuerpo y Venturi	# de Alabes	RPM	Amperaje 220V/440V	No. de Polos	HP	Nivel Sonoro dB	Peso y Dimensión con Empaque de Madera	
	CFM	m3/hr									Kg	cm
<b>MXAXE-001</b>	2735	4647	16	Aluminio	3	1750	1.25/0.62	4	¼	67	18	64x64x42
<b>MXAXE-002</b>	3500	5947	16	Aluminio	4	1750	1.25/0.62	4	¼	67	18	64x64x42
<b>MXAXE-003</b>	4460	7578	20	Acero al Carbón	3	1750	2/1	4	½	72	23	74x74x45
<b>MXAXE-004</b>	5030	8546	20	Acero al Carbón	4	1750	2/1	4	½	72	23	74x74x45
<b>MXAXE-005</b>	5300	9005	24	Acero al Carbón	3	1750	2.32/1.16	4	¾	78	30	89x89x46
<b>MXAXE-006</b>	6750	11468	24	Acero al Carbón	4	1750	2.32/1.16	4	¾	78	30	89x89x46

### Dimensiones (in)



Clave	A	B	ØC	ØD	E
<b>MXAXE-(001 y 002)</b>	20	11 ½	16	16 ¾	3 7/8
<b>MXAXE-(003 y 004)</b>	24	12 ¾	20	20 ¾	4
<b>MXAXE-(005 y 006)</b>	30	13	24	24 7/8	6 5/8

## Curvas de Operación



Nota: El numero colocado a un lado de la curva es el modelo del equipo.