

BulletXtreamClean

Características Generales de las Aspiradoras Centrales Industriales, BulletXtreamClean

En VentDepot contamos con una amplia gama de Aspiración Centralizada ideales para su industria.

Las Aspiradoras Industriales BulletXtreamClean están diseñadas para aspirar sólidos, polvos, polvos finos y líquidos.

Cada Aspiradora cuenta con turbinas de alto desempeño logrando succión de hasta 4060mmcda.

Sistema de Aspiración tipo Ciclón para capturar partículas pesadas. La Aspiradora BulletXtreamClean evacua sus aguas residuales de forma automática después de aproximadamente 10 minutos.

La membrana permite ajustar el lapso de tiempo durante el cual la unidad se desactivara antes de reiniciar su ciclo, el lapso de tiempo predeterminado es de 20 segundos.

Si el drenaje de la unidad está situado muy cerca de la tubería que conduce a la alcantarilla el tiempo de evacuación podría ser de hasta 15 segundos.

Esta aspiradora es fácil de usar.

Usted podrá darle mantenimiento al equipo cada 6 meses o cada año dependiendo del uso.

Con la Aspiradora BulletXtreamClean disfrutara de un ambiente más sano aspirando lo innecesario que su espacio de trabajo.

Aplicaciones de las Aspiradoras Centrales Industriales, BulletXtreamClean

Las Aspiradoras Industriales BulletXtreamClean son Ideales para: Empresas, fábricas, escuelas, comercializadoras, restaurantes, hospitales, entre otros.

Adecuadas para aspirar acumulaciones de pelo, papel, pelusa, etc.

Garantía de las Aspiradoras Centrales Industriales, BulletXtreamClean

Las Aspiradoras Industriales BulletXtreamClean tienen una garantía de 1 año certificado por escrito, Sujeto a las cláusulas de garantía de VentDepot.



MXBMC-004

Características técnicas específicas de las Aspiradoras Centrales Industriales, BulletXtreamClean

Clave	Caudal		Motor W	A	Turbinas	Voltaje			Vacío máx.			Capacidad		Tanque	Peso Kg	Dimensiones con empaque de cartón (cm)		
	m ³ /hr	CFM				V	F	Hz	mm H ₂ O	kPa	"H ₂ O	Lts.	Gal.			Base	Altura	Fondo
MXBMC-001	180	106	2x355	18	2	110-120	1	60	4064	39.9	160	29	6	-	31	48	146	48
MXBMC-002	180	106	2x355	18	2	110-120	1	60	4064	39.9	160	29	6	Si	31	48	184	48
MXBMC-003	340	200	4x355	18	4	110-120	1	60	4064	39.9	160	29	6	-	43	48	146	48
MXBMC-004	340	200	4x355	18	4	110-120	1	60	4064	39.9	160	29	6	Si	43	48	184	48

BulletXtreamClean

Galería de imágenes de las Aspiradoras Centrales Industriales, BulletXtreamClean



MXBMC-001



MXBMC-002



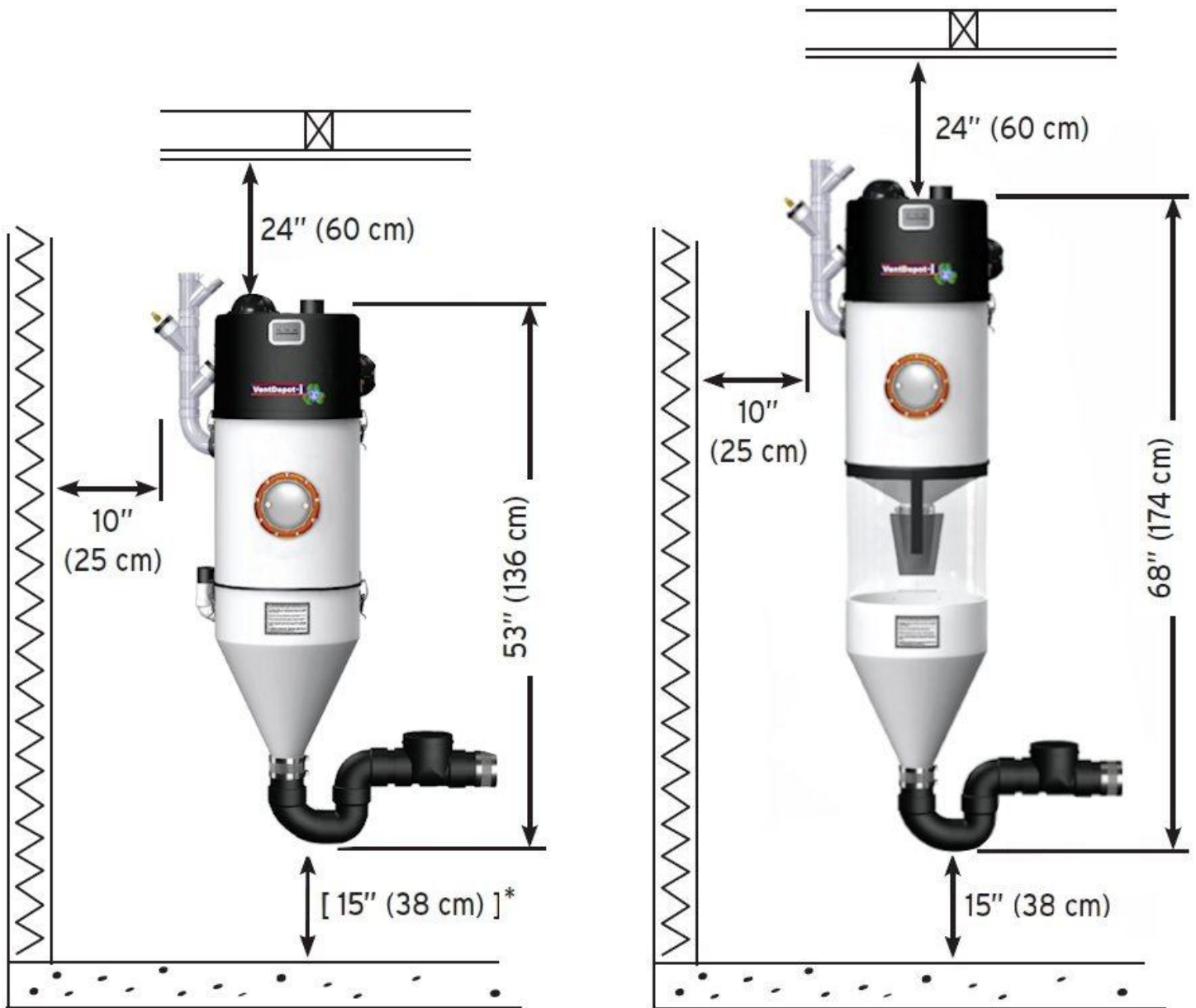
MXBMC-003



MXBMC-004

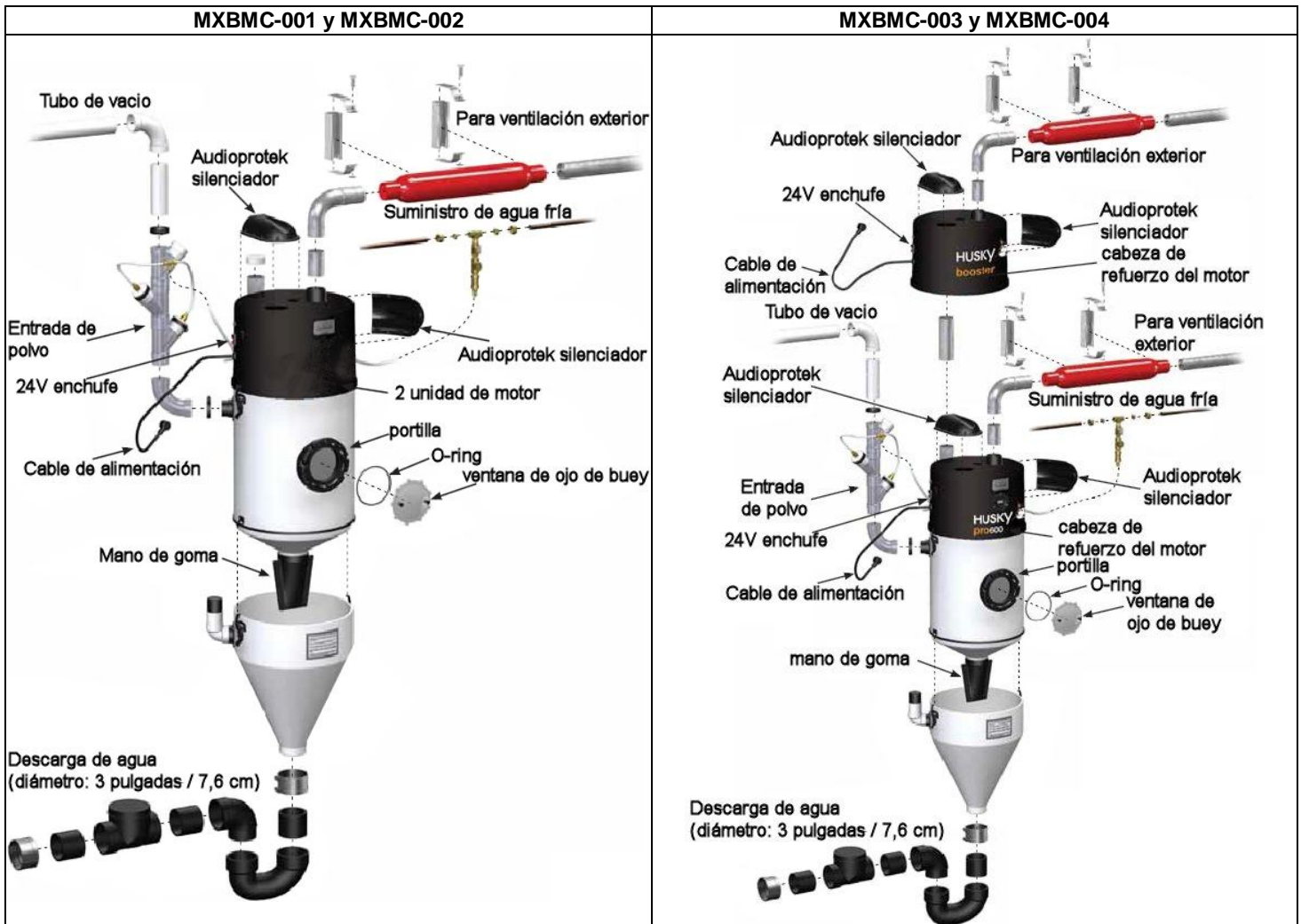
BulletXtreamClean

Dimensiones de Instalación de las Aspiradoras Centrales Industriales, BulletXtreamClean



* Para los modelos con un tanque estándar, la parte inferior de la P-trampa puede ser instalado en 15 "(38 cm) desde el suelo. Sin embargo, se recomienda de 26 "(66 cm), de ser posible, de modo que un cubo se puede colocar debajo de la unidad, si es necesario, al extraer el P-Trap.

Componentes de las Aspiradoras Centrales Industriales, BulletXtreamClean



Fácil Mantenimiento de las Aspiradoras Centrales Industriales, BulletXtreamClean

Inspección visual:

Las Aspiradoras Industriales BulletXtreamClean son muy fáciles de usar.

Es recomendable una inspección visual a través de ojo buey, una vez al año o cuando sea necesario. Si desea limpiar el interior de la unidad lea con atención las siguientes indicaciones.

A excepción de la eliminación de objetos que pueden quedar en el fondo de su tanque (para modelos inferiores del tanque), el único mantenimiento necesario es la limpieza del interior de la unidad.

Fácil Mantenimiento de las Aspiradoras Centrales Industriales, BulletXtreamClean

Para continuar, solo hay que quitar el ojo de buey de cristal, como se ilustra a continuación, girando en un movimiento hacia la izquierda usando las asas.



Use una esponja para fregar especialmente para limpiar la pantalla de protección, los dos electrodos y, si es necesario, el tanque.

Una pantalla protectora bloqueada podría reducir el rendimiento de la unidad y electrodos sucios evitando enviar una señal adecuada a la unidad para pasar al ciclo de evacuación de aguas residuales.

Al mismo tiempo, se recomienda para inspeccionar visualmente la tubería de entrada de agua y la mano de goma para asegurarse de que ningún objeto extraño está obstruyendo el flujo de agua.

La escobillas del motor del su sistema BulletXtreamClean requieren ser inspeccionadas una o dos veces año para comprobar su desgaste.