

Características Generales los Arrancadores Suaves StarterChief

Los Arrancadores Suaves StarterChief VentDepot optimizan las secuencias de arranque y de parada es decir aceleran y desaceleran, aumentan la productividad, permiten ahorro de energía/mantenimiento y protegen los motores de inducción trifásicos.

El control de la tensión aplicada al motor por medio de los ajustes del ángulo de disparo de los tiristores permite a los Arrancadores Suaves StarterChief arrancar y parar un motor eléctrico de modo suave y controlado.

Con los ajustes adecuados de las variables, el par producido es ajustado a las necesidades de la carga para que la corriente necesaria sea la más baja posible en los arranques.

Los Arrancadores Suaves StarterChief son microprocesados, totalmente digitales y proyectados para asegurar el mejor rendimiento en el arranque y parada de los motores de inducción, además de ser una solución completa y de bajo coste. La interfaz Hombre Maquina permite un ajuste de los parámetros que proporciona una programación y operación simple.

La línea de Arrancadores Suaves SotStart está diseñada para una perfecta adaptación a las necesidades de los accionamientos, lo que significa una mejor respuesta del sistema en su totalidad y una excelente relación beneficio y coste.

Voltaje de 220 hasta 440V, 50/60Hz.

Alimentación del control: 90-250Vca.

Régimen de arranques: 300% durante 30s, 10 arranques por hora; 1 a cada 6 minutos; con ventilación forzada, 45A a 4170A.

Régimen de arranques: 300% durante 30s, 10 arranques por hora; 1 a cada 6 minutos; sin ventilación forzada.

Temperatura ambiente: 55°C, 1000m, altitud, 90% Humedad Relativa sin condensación.

Cuenta con 3 entradas programables aisladas.

2 salidas a relé con contactos NA, 240V/1A, funciones programables.

Tensión inicial de 30% a 910%.

Tiempo de rampa de aceleración de 1 a 40 segundos.

Tiempo de rampa de desaceleración: OFF o de 1 a 40 segundos.

Limitación de corrientes programables: 150% a 450%.

Protecciones sobre carga en motor, secuencia de fase invertida, falta de fase, rotor trabado, sobret temperatura en el disipador de potencia y sobrecorriente.

Aplicaciones del Arrancadores Suaves StarterChief

Los Arrancadores Suaves StarterChief son adecuados para su uso en Ventiladores, Extractores, Bombas Centrífugas, Centrífugas, Agitadores, Mezcladores, Compresores, Extrusoras de Jabón, Extrusoras, Inyectoras, Sopladores, Pujadores, Granuladores, Bombas Dosificadoras, Bombas de Proceso, Filtros Rotativos, Hornos Rotativos, Cintás de Biruta, Calandras, Coaters, Refinadores de Papel, Cintas Transportadoras, Centrífugas Continuas, Mesas de Rodillos, Bombas, Peneiras, Mesas Vibratorias, Separadores Dinámicos, Peletizadores, Cintas, Monovías, Secadores, Lavadoras, Transportadores, Agujerador, Rectificas, Trefilas, Molinos de Bolas, Martillo, Máquina de Fabricación de Botellas, Mesas de Rollos, Bandas Transportadoras, Sistemas de Aire Acondicionado, Compresores de tornillo, Pistón, Sierras y Aplanadoras, Lijadoras, Picador de Madera, Sistemas de bombeo, Correas, Corrientes, Monovías, Norias, Escaleras Mecánicas, Cintas de Equipajes en Aeropuertos, etc.

Garantía de los Arrancadores Suaves StarterChief

Los Arrancadores Suaves StartChief tienen 1 año de Garantía por escrito sujeto a Cláusulas VentDepot.



LED FAULT	LED READY	FAULT DESCRIPTION
1x	OFF	FREQUENCY RANGE
1x	ON	OVERTEMPERATURE
2x	OFF	UNDERVOLTAGE
2x	ON	START TIMEOUT
3x	OFF	BY-PASS OPEN
4x	OFF	OVERCURRENT BEFORE BY-PASS
6x	OFF	SCR OR BY-PASS SHORT CIRCUIT



Características Técnicas Específicas de los Arrancadores Suaves StarterChief

Clave	Clave WEG	Potencia		Corriente	Voltaje			Peso		Dimensiones con empaque					
		HP	kw		A	V	F	Hz	kg	lb	Base		Altura		Fondo
				cm							in	cm	in	cm	in
MXSTF-001	SSW08 0017 T5SZ	5	3.7	17	220	3	60	1.3	2.9	12	5	18	7	18	7
MXSTF-002	SSW08 0024 T5SZ	7.5	5.5	24	220	3	60	1.3	2.9	12	5	18	7	18	7
MXSTF-003	SSW08 0030 T5SZ	10	7.5	30	220	3	60	1.3	2.9	12	5	18	7	18	7
MXSTF-004	SSW08 0045 T5SZ	15	11	45	220	3	60	3.3	7.2	16	6	23	9	22	9
MXSTF-005	SSW08 0061 T5SZ	20	15	61	220	3	60	3.3	7.2	16	6	23	9	22	9
MXSTF-006	SSW08 0085 T5SZ	30	22	85	220	3	60	3.3	7.2	16	6	23	9	22	9
MXSTF-007	SSW08 0130 T5SZ	50	37	130	220	3	60	7.6	16.8	24	9	30	12	24	9
MXSTF-008	SSW08 0171 T5SZ	60	45	171	220	3	60	7.6	16.8	24	9	30	12	24	9
MXSTF-009	SSW08 0200 T5SZ	75	55	200	220	3	60	7.6	16.8	24	9	30	12	24	9
MXSTF-010	SSW08 0255 T5SH1Z	100	75	255	220	3	60	7.6	16.8	25	10	35	14	26	10
MXSTF-011	SSW08 0312 T5SH1Z	125	90	312	220	3	60	7.6	16.8	25	10	35	14	26	10
MXSTF-012	SSW08 0365 T5SH1Z	150	110	365	220	3	60	7.6	16.8	25	10	35	14	26	10
MXSTF-013	SSW08 0412 T5SH1Z	175	132	412	220	3	60	7.6	16.8	25	10	35	14	26	10
MXSTF-014	SSW08 0017 T5SZ	10	7.5	17	440	3	60	1.3	2.9	12	5	18	7	18	7
MXSTF-015	SSW08 0024 T5SZ	15	11	24	440	3	60	1.3	2.9	12	5	18	7	18	7
MXSTF-016	SSW08 0030 T5SZ	20	15	30	440	3	60	1.3	2.9	12	5	18	7	18	7
MXSTF-017	SSW08 0045 T5SZ	30	22	45	440	3	60	3.3	7.2	16	6	23	9	22	9
MXSTF-018	SSW08 0061 T5SZ	50	37	61	440	3	60	3.3	7.2	16	6	23	9	22	9
MXSTF-019	SSW08 0085 T5SZ	60	45	85	440	3	60	3.3	7.2	16	6	23	9	22	9
MXSTF-020	SSW08 0130 T5SZ	100	75	130	440	3	60	7.6	16.8	24	9	30	12	24	9
MXSTF-021	SSW08 0171 T5SZ	125	90	171	440	3	60	7.6	16.8	24	9	30	12	24	9
MXSTF-022	SSW08 0200 T5SZ	150	110	200	440	3	60	7.6	16.8	24	9	30	12	24	9
MXSTF-023	EXSSW08 0255 T5SH2Z	200	150	255	440	3	60	7.6	16.8	25	10	35	14	26	10
MXSTF-024	EXSSW08 0312 T5SH2Z	250	185	312	440	3	60	7.6	16.8	25	10	35	14	26	10
MXSTF-025	EXSSW08 0365 T5SH2Z	300	220	365	440	3	60	7.6	16.8	25	10	35	14	26	10
MXSTF-026	EXSSW08 0412 T5SH2Z	350	260	412	440	3	60	7.6	16.8	25	10	35	14	26	10

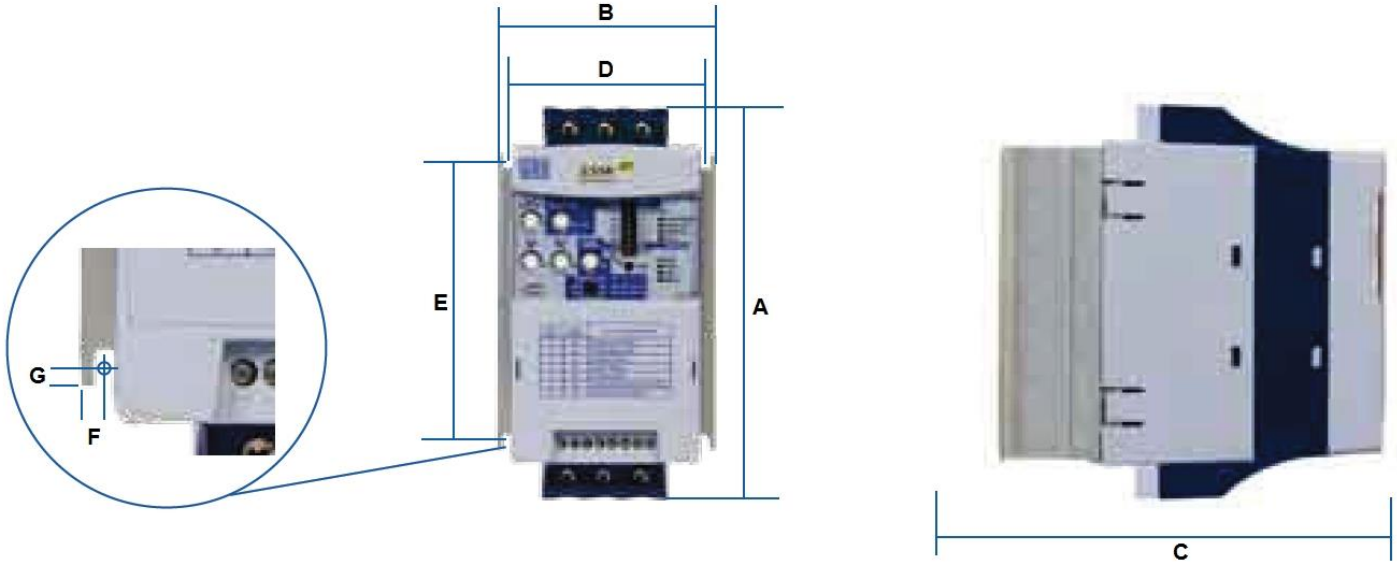
Ventajas de los Arrancadores Suaves StarterChief

- Alta reducción de los esfuerzos mecánicos sobre los acoples y dispositivos de transmisión, reductores, poleas, engranajes, correas, etc., durante el arranque.
- Eliminación de golpes mecánicos.
- Aumento de la vida útil del motor y de los sistemas mecánicos accionados.
- Facilidad de operación, ajuste y mantenimiento.
- Instalación eléctrica sencilla.
- Operación en ambientes hasta 55°C.
- Protección electrónica integral del motor.
- Relé térmico eléctrico incorporado.
- Evita el Golpe de Ariete en bombas.
- Limita las caídas de tensión en el arranque.
- Tensión universal desde 220 hasta Vca.
- Fuente conmutada de alimentación de la electrónica, con filtro EMC (110 hasta 240Vca).
- By-pass incorporado al StarterChief, proporcionando reducción del tamaño y ahorro de energía.
- Monitoreo de la tensión de la electrónica, posibilitando hacer el backup de los valores de imagen térmica.





Dimensiones en mm



Clave	Clave WEG	A	B	C	D	E	F	G
MXSTF-001	SSW08 0017 T5SZ	162	95	157	85	120	5	4
MXSTF-002	SSW08 0024 T5SZ	162	95	157	85	120	5	4
MXSTF-003	SSW08 0030 T5SZ	162	95	157	85	120	5	4
MXSTF-004	SSW08 0045 T5SZ	208	144	203	132	148	6	3.4
MXSTF-005	SSW08 0061 T5SZ	208	144	203	132	148	6	3.4
MXSTF-006	SSW08 0085 T5SZ	208	144	203	132	148	6	3.4
MXSTF-007	SSW08 0130 T5SZ	276	223	220	208	210	7.5	5
MXSTF-008	SSW08 0171 T5SZ	276	223	220	208	210	7.5	5
MXSTF-009	SSW08 0200 T5SZ	276	223	220	208	210	7.5	5
MXSTF-010	SSW08 0255 T5SH1Z	331	227	242	200	280	15	9
MXSTF-011	SSW08 0312 T5SH1Z	331	227	242	200	280	15	9
MXSTF-012	SSW08 0365 T5SH1Z	331	227	242	200	280	15	9
MXSTF-013	SSW08 0412 T5SH1Z	331	227	242	200	280	15	9
MXSTF-014	SSW08 0017 T5SZ	162	95	157	85	120	5	4
MXSTF-015	SSW08 0024 T5SZ	162	95	157	85	120	5	4
MXSTF-016	SSW08 0030 T5SZ	162	95	157	85	120	5	4
MXSTF-017	SSW08 0045 T5SZ	208	144	203	132	148	6	3.4
MXSTF-018	SSW08 0061 T5SZ	208	144	203	132	148	6	3.4
MXSTF-019	SSW08 0085 T5SZ	208	144	203	132	148	6	3.4
MXSTF-020	SSW08 0130 T5SZ	276	223	220	208	210	7.5	5
MXSTF-021	SSW08 0171 T5SZ	276	223	220	208	210	7.5	5
MXSTF-022	SSW08 0200 T5SZ	276	223	220	208	210	7.5	5
MXSTF-023	EXSSW08 0255 T5SH2Z	331	227	242	200	280	15	9
MXSTF-024	EXSSW08 0312 T5SH2Z	331	227	242	200	280	15	9
MXSTF-025	EXSSW08 0365 T5SH2Z	331	227	242	200	280	15	9
MXSTF-026	EXSSW08 0412 T5SH2Z	331	227	242	200	280	15	9





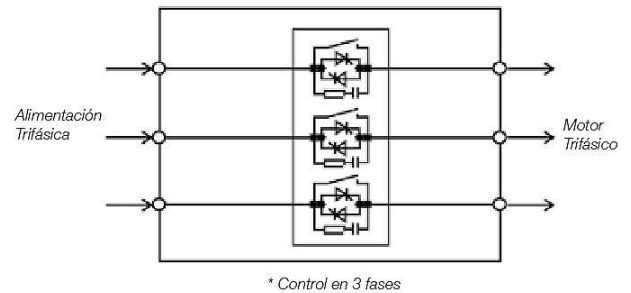
Características Técnicas de los Arrancadores Suaves StarterChief

Alimentación	Potencia	220 hasta 575 Vca	
	Control	110 hasta 240 Vca (-15% hasta +10%), o 94 hasta 264 Vca	
	Frecuencia	50 hasta 60 Hz (+/- 10%), o 45 hasta 66 Hz	
Grado de Protección	Plástico Inyectado	IP20 en los modelos de MXSFT hasta 85 A	
		IP00 en los modelos de 130 hasta 200 A	
Control	Método de Control	Variación de la tensión sobre la carga (motor de inducción trifásico)	
	CPU	Microcontrolador tipo DSP (Digital Signal Procesor)	
	Tipos de Control	Rampa de tensión Limitación de corriente	
Régimen de Arranques (1)	Normal	300% (3 x Inom.) durante 30 s, 10 arranques por hora (1 en cada 6 minutos)	
Entradas	Digitales	3 Entradas programables aisladas	
Salidas	Relé	02 relés con contactos NA, 240Vca, 1A, funciones programables	
Seguridad	Protecciones (Estándar)	Sobrecorriente	Rotor Trabado
		Sobrecorriente antes del By - pass	Exceso de tiempo en el arranque
		Falta de fase;	Frecuencia fuera de la tolerancia
		Secuencia de fase invertida	Contacto de By-pass abierto
		Sobretemperatura en el disipador de potencia;	Subtensión en la alimentación de la electrónica
		Sobrecarga en el Motor (Clase 5 hasta 30)	
	Protecciones (con Accesorio)	Sobrecorriente	Error de programación
		Desbalanceamiento de corriente	Error de comunicación serial
		Sobrecorriente antes del By - pass	Error y comunicación IHM
		Defecto externos	Sobretemperatura en el motor PTC
Funciones / Recursos	Estándar	Rampa de tensión , Tensión inicial: 30% hasta 90%	
		Limitación de corriente; 150% hasta 450% de la corriente nominal	
		Tiempo de arranque; 1 hasta 40s	
		Kick Start; Off - 0,2 hasta 2s	
		Rampa de desaceleración; 0 hasta 40s	
		Relación de la corriente del motor y del arrancador; 50% hasta 100%	
		Autoreset de fallos	
		Autoreset de la memoria térmica	
		Reset de modelo de fábrica	
		By - pass integrado en el Arrancador Suave	
Accesorio de Programación (HMI o comunicación Serial)	Comando	Arranca / Para / Reset y Parametrización , Programación de funciones	
	Funciones / Recursos adicionales	Tiempo de arranque hasta 240s	
		Tiempo de desaceleración hasta 240s	
		Contraseña de habilitación de programación	
		Selección para operación Local / Remota	
		Función COPY, StarterChief >>> HMI y HMI >>> StarterChief	
	Supervisión (Lectura)	Tensión nominal programable	
		Corriente del motor (% In del StarterChief)	
		Corriente del motor (% In del motor)	
		Corriente del motor (A)	
		Indicación de la corriente en cada fase R-S-T	
		Frecuencia de la red de alimentación	
		Potencia aparente suministrada la carga (kVA)	
		Estado del Arrancador Suave	
		Estado de las entradas y salidas digitales	
		Backup de los 4 últimos errores	
		Versión de Software del Arrancador Suave	
Temperatura del disipador			
Estado de la protección térmica del motor			
Terminación	Color	Tapa: Gris Ultra fosco	
		Cuerpo: Azul Ultra fosco	

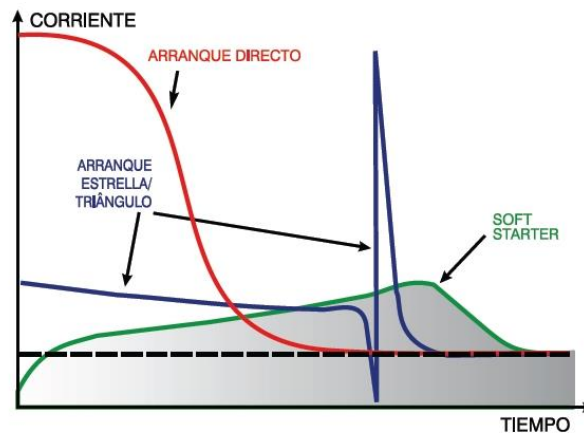


By-pass Incorporado

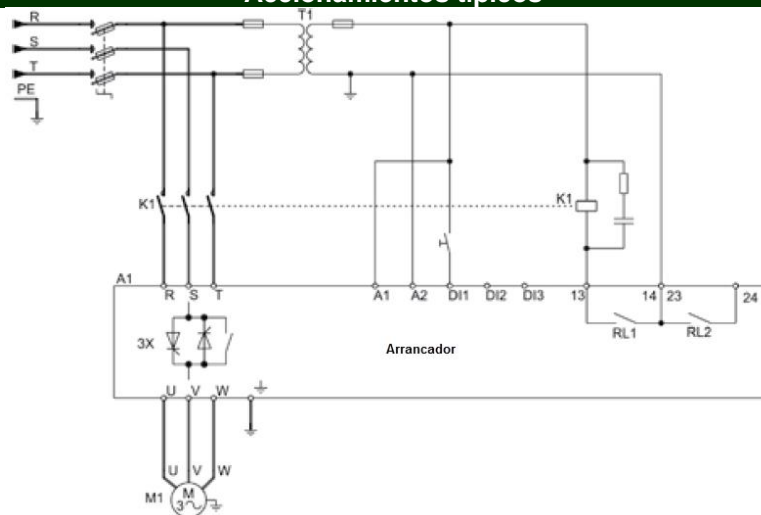
Reduce las pérdidas de potencia y de calentamiento en los tiristores, permite reducción del tamaño del equipo, ahorro de energía y aumento de la vida útil del sistema.
 Disponible en los modelos de 10A hasta 820A.



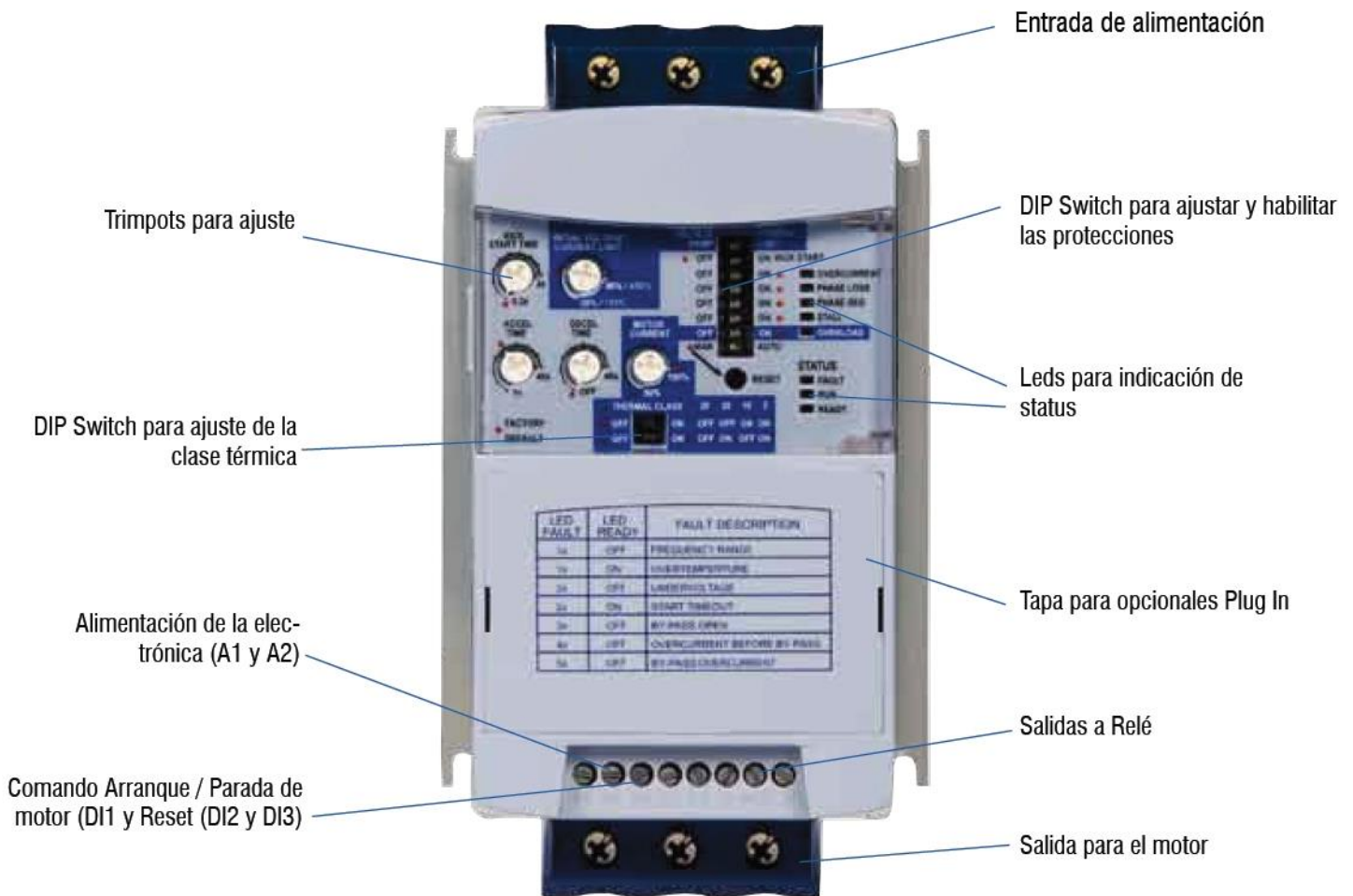
Comparativo entre métodos de arranque



Accionamientos típicos



Aplicaciones y señalizaciones



Normas y Certificaciones

Certificados	Seguridad	Norma UL 508 - Equipos de Control Industrial
	Baja tensión	Norma EN60947-4-2;LVD 2006/95/EC - Directiva de baja tensión
	EMC	Directiva de EMC 89/336/EEC - Ambiente industrial
	UL (USA) / cUL (Canadá)	Underwriters Laboratories Inc. – EUA
	CE (Europa)	Prueba de conformidad realizados por EPCOS
	C-Tick (Australia)	Australian Communication Authority

