

Características Generales

- ▶ Nuestros AroxVertical VentDepot, han sido estructurados en solera con acabado en prymer.
- ▶ Cuenta con bisagra en la parte inferior, facilitando el montaje.
- ▶ Doble barreno en la parte superior, uno de ajuste del soporte y el segundo para fijar a la soportería existente.
- ▶ Diseñado con normas internacionales y aprobado por la I.V.S. (Industrial Ventilation Society).

Aplicaciones

- ▶ Para fijación de nuestra línea de TurboDuctos redondos en cualquier posición vertical.
- ▶ Para uso en: Industrias, comercios y oficinas.

Garantía

- ▶ 1 (Un) año de Garantía certificado por escrito, sujeto a las cláusulas.

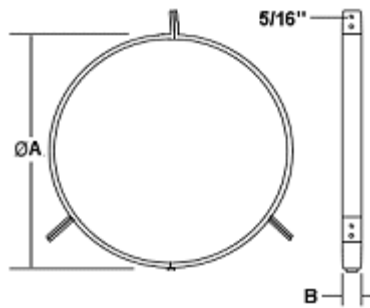


VentDepot.com

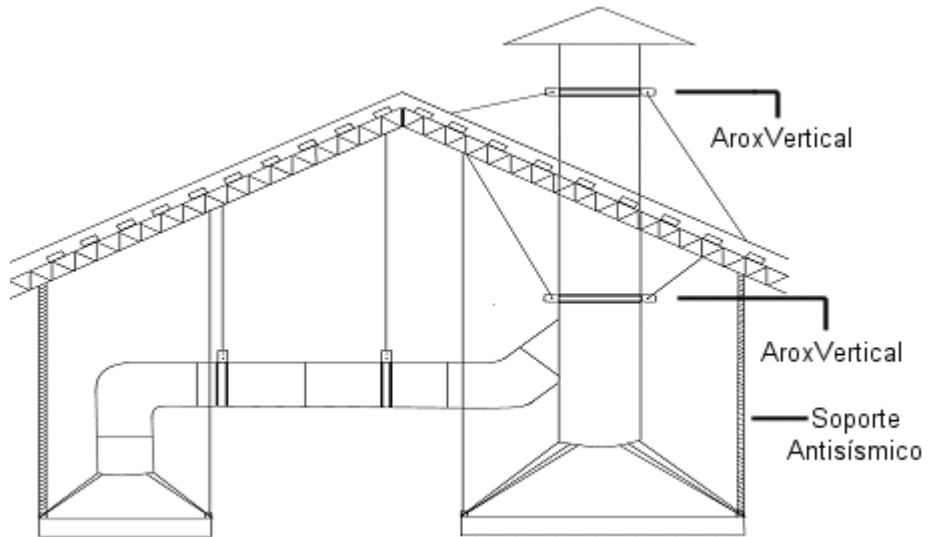
Características Técnicas Específicas

Clave	ØA		B		Calibre	Peso y Dimensiones con Empaque de Plástico	
	mm	pulg	mm	pulg		kg	cm
MXAVL-001	102	4	25	1	10	0.3	18x18x5
MXAVL-002	152	6	25	1	10	0.4	23x23x5
MXAVL-003	203	8	25	1	10	0.5	28x28x5
MXAVL-004	254	10	25	1	10	0.6	33x33x5
MXAVL-005	305	12	25	1	10	0.7	38x38x5
MXAVL-006	356	14	25	1	10	0.9	43x43x5
MXAVL-007	406	16	25	1	10	1.1	48x48x5
MXAVL-008	457	18	25	1	10	1.3	53x53x5
MXAVL-009	508	20	25	1	10	1.5	58x58x5
MXAVL-010	558	22	25	1	10	1.7	64x64x5
MXAVL-011	610	24	25	1	10	2.0	69x69x5
MXAVL-012	660	26	25	1	10	2.3	74x74x5
MXAVL-013	711	28	25	1	10	2.6	79x79x5
MXAVL-014	762	30	25	1	10	2.9	84x84x5
MXAVL-015	813	32	25	1	10	3.2	89x89x5
MXAVL-016	864	34	25	1	10	3.5	94x94x5
MXAVL-017	914	36	25	1	10	3.8	99x99x5
MXAVL-018	965	38	25	1	10	4.1	104x104x5
MXAVL-019	1016	40	25	1	10	4.4	110x110x5

Dimensiones



Montaje



- ▶ Acoplar directamente al TurboDucto correspondiente.
- ▶ Ensamblado fácil tipo mecano.
- ▶ **VentDepot Team**, monta, instala o da mantenimiento a cualquiera de nuestros equipos, de forma rápida, segura y conforme a las normas industriales.
- ▶ Suministro y servicio a toda la República Mexicana.