

# CeloAspen30

## Ficha Técnica

### Características Generales del Filtro para Aire Lavado y/o Evaporativo, CeloAspen30.

Las unidades de Aire Lavado y/o Aire Evaporativo funcionan bajo el principio de absorción de calor por medio de la evaporación del agua.

Los enfriadores evaporativos han sido diseñados para proporcionar un enfriamiento eficiente y constante, para lo cual usan un medio de enfriamiento llamado CeloAspen30.

El Filtro CeloAspen30 VentDepot es tu mejor solución, ya que evita malos olores, proporciona mayor eficiencia y gran durabilidad.

Hechos con Fibra Aspen y protegidos con malla plástica que los mantiene en forma al hacer contacto con el agua.

Cada filtro está conformado por 3 capas.

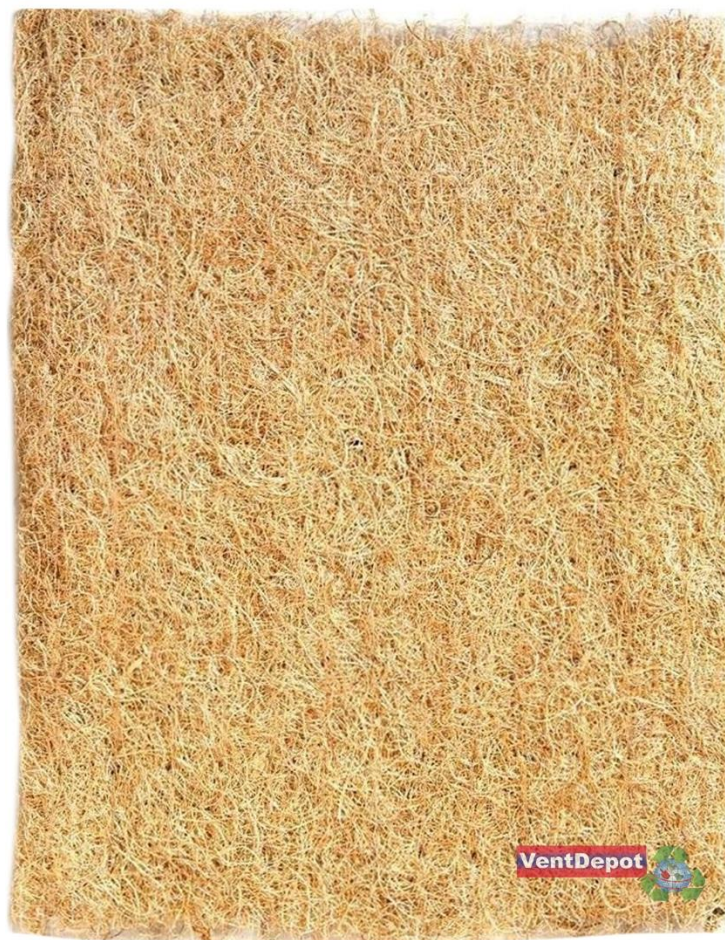
El Filtro CeloAspen30 para Aire Lavado y/o Evaporativo es un producto económico y fácil de instalar.

### Aplicaciones del Filtro para Aire Lavado y/o Evaporativo, CeloAspen30.

El Filtro CeloAspen30 para Aire Lavado y/o Evaporativo es ideal para aplicarse en cualquier Aire Lavado y/o Aire Evaporativo, utilizados en: centros comerciales, cines, restaurantes, naves industriales, bodegas, iglesias, teatros, o construcciones con mucho volumen de aire.

### Garantía del Filtro para Aire Lavado y/o Evaporativo, CeloAspen30.

El Filtro CeloAspen30 para Aire Lavado y/o Evaporativo tiene una garantía de 1 año certificado por escrito, Sujeto a las cláusulas de garantía de VentDepot.



### Características Técnicas Específicas del Filtro para Aire Lavado y/o Evaporativo, CeloAspen30.

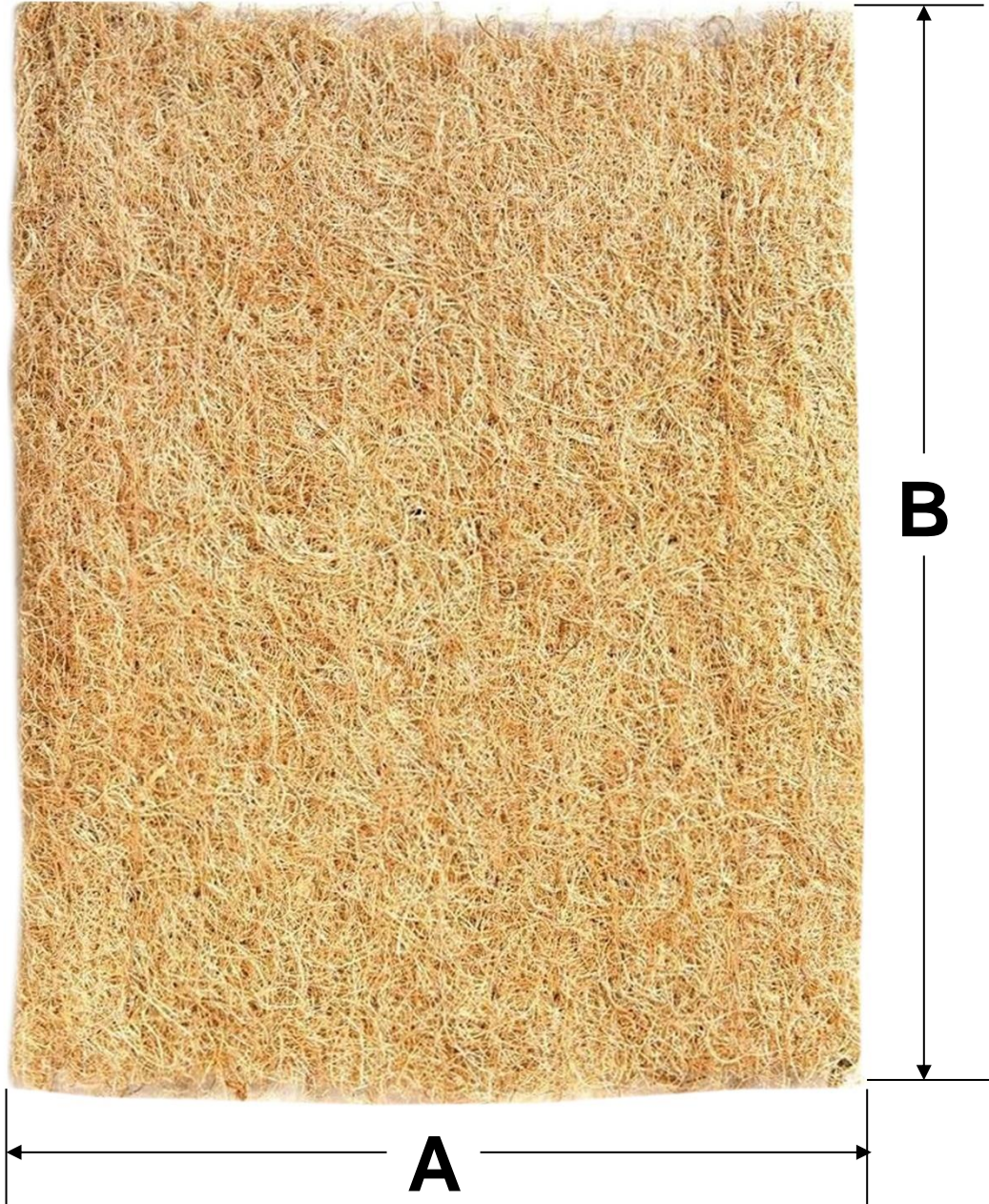
Clave	Cantidad	Dimensiones						Material	Peso y Dimensiones con Empaque en cm.			
		Base		Altura		Ancho			Kg	Base	Alto	Ancho
		in	cm	in	cm	in	cm					
<b>MXESN-001</b>	1 Pza	22	65	25	63	1	2.5	Fibra Aspen	1	58	65	3
<b>MXESN-002</b>	2 Pzas.	22	65	25	63	1	2.5	Fibra Aspen	2	58	65	5
<b>MXESN-003</b>	3 Pzas.	22	65	25	63	1	2.5	Fibra Aspen	3	58	65	7
<b>MXESN-004</b>	6 Pzas.	22	65	25	63	1	2.5	Fibra Aspen	6	58	65	9
<b>MXESN-005</b>	9 Pzas.	22	65	25	63	1	2.5	Fibra Aspen	9	58	65	10
<b>MXESN-006</b>	12 Pzas.	22	65	25	63	1	2.5	Fibra Aspen	12	58	65	12
<b>MXESN-007</b>	15 Pzas.	22	65	25	63	1	2.5	Fibra Aspen	14	58	65	14





Dimensiones Específicas del Filtro para Aire Lavado y/o Evaporativo, CeloAspen30 en mm.

Clave	A	B
MXESN-001 al MXESN-007	650	630



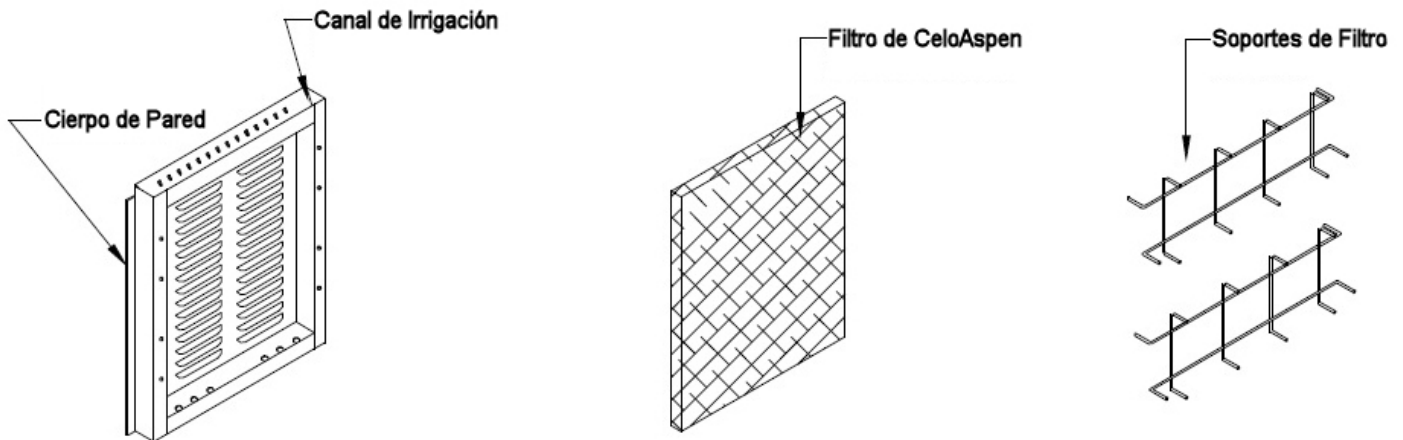
## Aplicaciones del Filtro para Aire Lavado y/o Evaporativo, CeloAspen30.

Instrucciones, Cambio de Filtro CeloAspen30:

- 1.- Con la ayuda de unas pinzas mecánicas desdoblar las puntas de los soportes y quítelos de la pared.
- 2.- Retire los filtros sucios.
- 3.- Limpie bien el cuerpo de la pared, así como el canal superior. Use sólo agua y un cepillo de fibra suave.

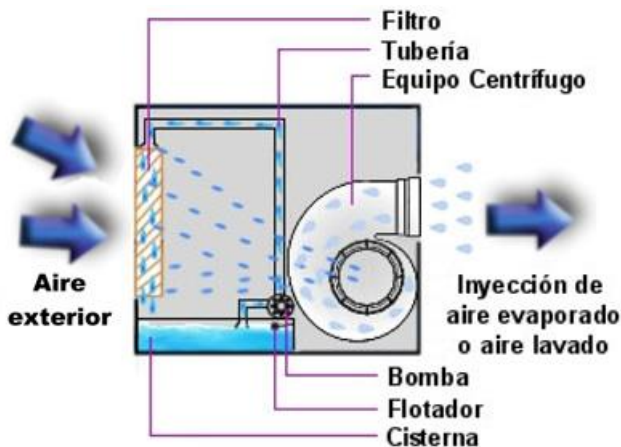
## Aplicaciones del Filtro para Aire Lavado y/o Evaporativo, CeloAspen30.

- 4.- Coloque los filtros nuevos en las paredes. Asegúrese de que se humedezcan bien los filtros nuevos antes de colocarlos.



- 5.- Colocar los soportes en su posición original una vez dado el mantenimiento. Prevenga que la unidad opere sin estas partes, puede ocasionar una sobrecarga y dañar el motor.

## Equipo de Aire Evaporativo





Galería del Filtro para Aire Lavado y/o Evaporativo, CeloAspen30.





Galería del Filtro para Aire Lavado y/o Evaporativo, CeloAspen30.

