

XionUltra

Características Generales del Aire Acondicionado Dividido Ecológico, XionUltra

El Aire Acondicionado Dividido XionUltra se compone de evaporadora y condensadora. Ambos con Refrigerante R-410.

La Evaporadora del Aire Acondicionado Dividido XionUltra:

Permite la conexión directa con el sistema de inicio EcoNet inteligente.

Cuenta con válvula de expansión electrónica.

Cuenta con motor constante de dos etapas que proporciona un rendimiento mejorado en SEER con la mayoría de las unidades exteriores Rheem.

Construido con tubo y aletas de aluminio unidos a ranuras internas de tubos de aluminio.

Convertible a 4 vías de flujo ascendente, descendente horizontal izquierda y horizontal derecha.

Serpentín interior.

Gabinete cubierto de 2.54 cm de aluminio para el aislamiento de sonido y excelente aislante.

Todos los modelos son de hasta 144cm de altura y 56 cm de profundidad.

Todos los modelos pueden alcanzar los 400 CFM de presión estática externa.

La Condensadora del Aire Acondicionado Dividido XionUltra:

Proporciona control de aire y agua avanzado para la energía máxima para un ahorro y un confort ideal.

Charola base de material compuesto, amortigua el sonido, elimina corrosión.

Pintura contra el polvo.

Compresor scroll modula dos configuraciones de capacidad 67% y 100% control de temperatura más preciso, menor humedad y mayor eficiencia.

Paneles curvos que proporcionan protección final al ala bobina, aumenta la fuerza y la rigidez.

Reduce el ruido y Optimiza el aire.

Limpieza del serpentín más fácil y rápido.

Acceso fácil a la alta y baja de presión.

Fácil conexión a los puertos de medición.

Serpentín de una sola fila.

Ventilador con cables extra largos, así se retira la unidad superior sin desconectar ventilador.

Aplicaciones del Aire Acondicionado Dividido, XionUltra

El Aire Acondicionado Dividido, XionUltra es utilizado en industrias, centros comerciales, residencias, hospitales, Escuelas, edificios, restaurantes, hoteles, bancos, edificios, oficinas.

Garantía del Aire Acondicionado Dividido, XionUltra

El Aire Acondicionado Dividido, XionUltra cuenta con 1 año de garantía sujeto a cláusulas VentDepot.



XionUltra

Especificaciones Técnicas de la Evaporadora del Aire Acondicionado Dividido XionUltra

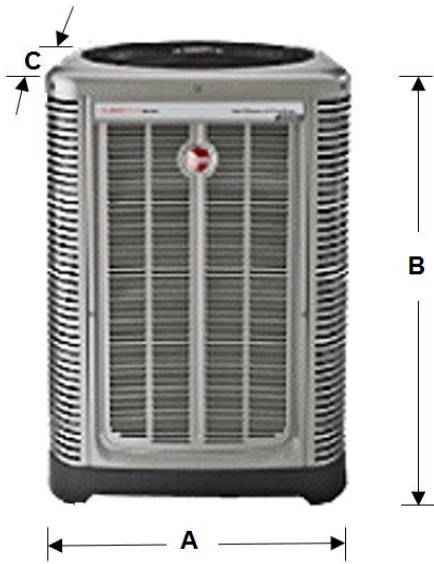
Clave	Capacidad		Funcionamiento	Gas Refrigerante	CFM	Eficiencia		Consumo Máximo de Corriente		Fuerza H/p	Voltaje			Peso		Dimensiones con Empaque de Cartón					
	Toneladas	BTUs				SEER	W	RPM	V		F	Hz	kg	lb	Alto		Ancho		Largo		
										cm					in	cm	in	cm	in		
MXXIU-001	2	24000	Sólo Frío	R410A	720	16	100	852	1/3	220	2	60	57	126	113	44	58	23	54	21	
MXXIU-002	3	36000	Sólo Frío	R410A	1088	16	222	1003	3/4	220	2	60	66	145	133	52	58	23	54	21	
MXXIU-003	4	48000	Sólo Frío	R410A	1430	16	409	1121	3/4	220	2	60	69	153	149	59	58	23	54	21	
MXXIU-004	5	60000	Sólo Frío	R410A	1600	16	450	929	3/4	220	2	60	81	178	146	57	67	26	63	25	

Especificaciones Técnicas de la Condensadora del Aire Acondicionado Dividido XionUltra

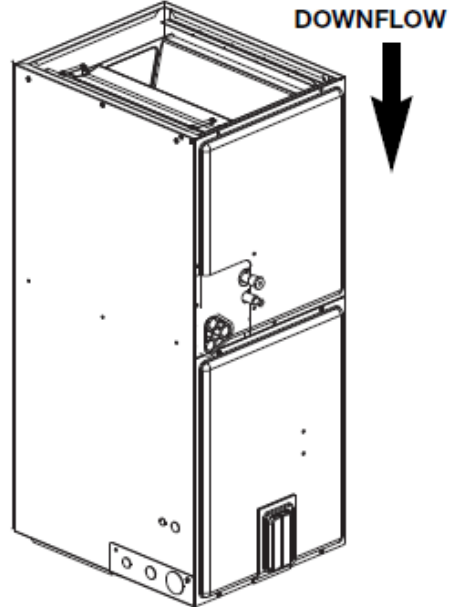
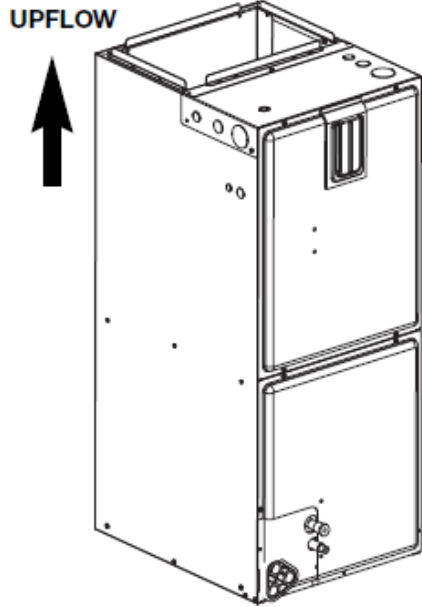
Clave	Capacidad		Funcionamiento	Gas Refrigerante	Eficiencia		CFM	Decibeles dB	Voltaje			Peso		Dimensiones con Empaque de Cartón					
	Toneladas	BTUs			SEER	EER			V	F	Hz	kg	lb	Alto		Ancho		Largo	
								cm						in	cm	in	cm	in	
MXXIU-001	2	24000	Sólo Frío	R410A	17	13	700	72.5	220	1	60	90	200	94	37	90	35	90	35
MXXIU-002	3	36000	Sólo Frío	R410A	17	13	1050	72.3	220	1	60	95	209	104	41	90	35	90	35
MXXIU-003	4	48000	Sólo Frío	R410A	17	13	1400	73.0	220	1	60	135	297	134	53	95	37	95	37
MXXIU-004	5	60000	Sólo Frío	R410A	17	12.5	1550	76.7	220	1	60	135	298	134	53	95	37	95	37

XionUltra

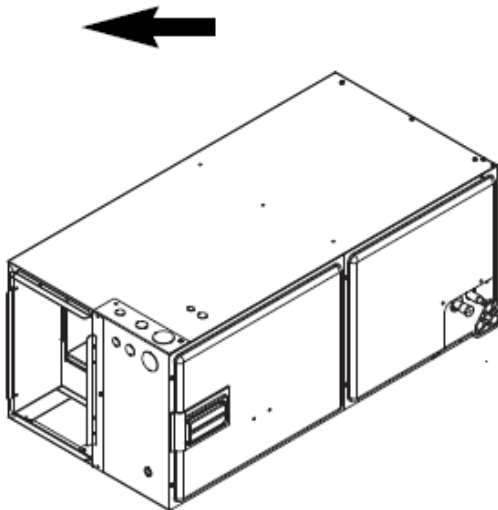
Dimensiones del Aire Acondicionado Dividido XionUltra						
Clave	A	B	C	D	E	F
	Pulg	Pulg	Pulg	Pulg	Pulg	Pulg
MXXIU-001	33	35	33	21	19	43
MXXIU-002	33	39	33	21	19	50
MXXIU-003	35	51	35	21	19	57
MXXIU-004	35	51	35	24	23	56



Dirección del Flujo de Aire del Aire Acondicionado Dividido XionUltra



**HORIZONTAL LEFT
HAND AIRFLOW**



**HORIZONTAL RIGHT
HAND AIRFLOW**

