

### Características Generales

- ▶ Esta línea de TurboAxiales AeroWing VentDepot, ha sido diseñada para mover grandes volúmenes de aire a bajas velocidades.
- ▶ Proporciona alta eficiencia de funcionamiento con un bajo consumo de energía y bajo nivel sonoro.
- ▶ Alabes fabricadas en lámina galvanizada y pintadas, aerodinámicas diseñadas que en combinación con un ventura prolongado eliminan considerablemente turbulencias de aire.
- ▶ La base de su motor ha sido especialmente diseñada para minimizar los costos de mantenimiento y operación.
- ▶ Equipado con transmisión de polea y banda exterior y rodamiento a bolas de uso industrial.
- ▶ Acabado en pintura electrostática de tipo poliéster en polvo.
- ▶ Diseñado con normas internacionales y aprobado por la I.V.S. (Industrial Ventilation Society).



### Aplicaciones

- ▶ Extrae: Calor, vapor, humo, olores, partículas finas de polvo y pelusa.
- ▶ Inyecta: Aire fresco.
- ▶ Para uso en: Industria en general, fábricas, explotaciones avícolas, porcinas, ganaderas, invernaderos, fundiciones, almacenes y bodegas.

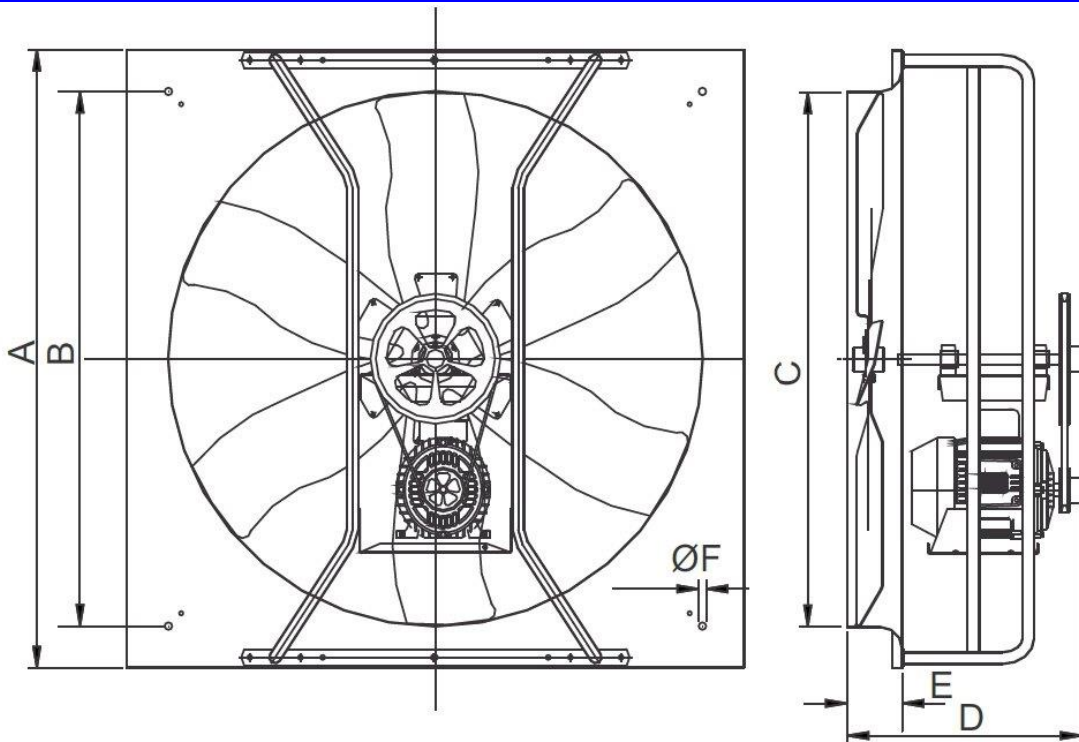
### Garantía

- ▶ 1 (Un) año de Garantía certificado por escrito, sujeto a las cláusulas.

### Características Técnicas Específicas

Clave	Caudal a descarga Libre		Ø Aspas Pulg	RPM	Amperaje			No. de Alabes	HP	Nivel Sonoro dB	Peso y Dimensión con Empaque de Madera	
	CFM	m3/hr			127V	220V	440V				Kg	cm
<b>MXAEW-001</b>	7149	12146	31	530	8.0	3.8	---	6	1/2	58	41	105x105x50
<b>MXAEW-002</b>	7149	12146	31	530	---	1.9	1.0	6	1/2	58	41	105x105x50
<b>MXAEW-003</b>	9535	16200	31	700	---	2.8	1.4	6	3/4	66	41	105x105x50
<b>MXAEW-004</b>	10788	18340	31	800	17.5	7.5	---	6	1	69	41	105x105x50
<b>MXAEW-005</b>	10788	18340	31	800	---	3.0	1.5	6	1	69	41	105x105x50
<b>MXAEW-006</b>	14509	24666	38	550	---	3.0	1.5	6	3/4	67	48	123x123x60
<b>MXAEW-007</b>	16253	27630	38	610	17.5	7.5	---	6	1	69	48	123x123x60
<b>MXAEW-008</b>	16253	27630	38	610	---	3.0	1.5	6	1	69	48	123x123x60
<b>MXAEW-009</b>	18625	31663	38	700	---	4.2	2.1	6	1 1/2	72	48	123x123x60
<b>MXAEW-010</b>	19000	32300	49	450	17.5	7.5	---	6	1	68	61	150x150x63
<b>MXAEW-011</b>	19000	32300	49	450	---	3.0	1.5	6	1	68	61	150x150x63
<b>MXAEW-012</b>	21078	35833	49	500	---	4.2	2.1	6	1 1/2	70	61	150x150x63
<b>MXAEW-013</b>	22882	38900	49	540	29.0	13.5	---	6	2	72	65	150x150x63
<b>MXAEW-014</b>	22882	38900	49	540	---	6.2	3.1	6	2	72	65	150x150x63
<b>MXAEW-015</b>	25735	43750	49	610	---	7.8	3.9	6	3	74	76	150x150x63

## Dimensiones en mm



Clave	∇A	∇B	∅C	D	E	∅F
MXAEW-(001 AL 005)	1008	835	800	468	90	15.9
MXAEW-(006 AL 009)	1174	973	1013	548	98	15.9
MXAEW-(010 AL 015)	1455	1255	1261	555	103	15.9

## Presión Estática mmcd

Clave	5	10	15	20	25	30
MXAEW-001	9200	5900	2200	---	---	---
MXAEW-002	9200	5900	2200	---	---	---
MXAEW-003	13500	9200	5800	3800	---	---
MXAEW-004	16000	12000	8200	6000	4300	2200
MXAEW-005	16000	12000	8200	6000	4300	2200
MXAEW-006	18000	11100	4800	---	---	---
MXAEW-007	22000	14000	8700	4000	---	---
MXAEW-008	22000	14000	8700	4000	---	---
MXAEW-009	26100	22000	14000	9500	5250	---
MXAEW-010	24800	14000	5000	---	---	---
MXAEW-011	24800	14000	5000	---	---	---
MXAEW-012	29000	19000	12000	4000	---	---
MXAEW-013	34000	25100	16500	9000	1000	---
MXAEW-014	34000	25100	16500	9000	1000	---
MXAEW-015	38500	30700	22500	15200	12100	5000