

ActuaSquare

Características Generales del Compuertas ActuaSquare

Nuestras Compuertas ActuaSquare VentDepot están diseñadas en modo cuadrado, ajustándose al uso más conveniente.

Compuerta bypass hermética rectangular de aletas horizontales aerodinámicas de 4-1/4", con sello lateral y sello entre aletas, con marco en "U".

Sello fabricado en neopreno.

Con actuador eléctrico integrado, de 24V.

Fabricado en Lámina Galvanizada, Marco en Calibre 18 y Persianas en Calibre 20.

Bushings de nylon y herrajes galvanizados de importación (USA)

Cierre casi hermético con flejes de autocentrado y topes a aletas.

Acabado Galvanizado G90.

Aplicaciones del Compuertas ActuaSquare

Ideal como complemento a cualquier sistema de TurboDuctos.

Para uso en: Industrial, comercios y residencias.

Garantía del Compuertas ActuaSquare

► 1 (Un) año de Garantía certificado por escrito, sujeto a las cláusulas.



Características técnicas específicas del Ducto Cuadrado ActuaSquare

Clave	Horizontal		Vertical		Calibre		Incluye	Peso Kg	Dimensiones con empaque de cartón (cm)
	mm	in	mm	in	Marco	Persianas			
MXASQ-001	203	8	152	6	18	20	Actuador	0.65	25x21x15
MXASQ-002	203	8	203	8	18	20	Actuador	0.8	25x26x15
MXASQ-003	203	8	254	10	18	20	Actuador	0.95	25x31x15
MXASQ-004	203	8	305	12	18	20	Actuador	1.1	25x35x15
MXASQ-005	203	8	356	14	18	20	Actuador	1.25	25x41x15
MXASQ-006	203	8	406	16	18	20	Actuador	1.40	25x46 x15
MXASQ-007	203	8	457	18	18	20	Actuador	1.65	25x52 x15
MXASQ-008	203	8	508	20	18	20	Actuador	1.8	25x57 x15
MXASQ-009	203	8	559	22	18	20	Actuador	1.95	25x63 x15
MXASQ-010	203	8	610	24	18	20	Actuador	2.1	25x68 x15
MXASQ-011	254	10	152	6	18	20	Actuador	0.76	30x21 x15
MXASQ-012	254	10	203	8	18	20	Actuador	0.95	30x26 x15
MXASQ-013	254	10	254	10	18	20	Actuador	1.14	30x31 x15
MXASQ-014	254	10	305	12	18	20	Actuador	1.33	30x36 x15
MXASQ-015	254	10	356	14	18	20	Actuador	1.52	30x41 x15
MXASQ-016	254	10	406	16	18	20	Actuador	1.71	30x46 x15
MXASQ-017	254	10	457	18	18	20	Actuador	1.9	30x52 x15
MXASQ-018	254	10	508	20	18	20	Actuador	2.09	30x57 x15
MXASQ-019	254	10	559	22	18	20	Actuador	2.28	30x63 x15
MXASQ-020	254	10	610	24	18	20	Actuador	2.47	30x68 x15
MXASQ-021	305	12	152	6	18	20	Actuador	0.86	35x21 x15
MXASQ-022	305	12	203	8	18	20	Actuador	1.09	35x26 x15
MXASQ-023	305	12	254	10	18	20	Actuador	1.32	35x31 x15
MXASQ-024	305	12	305	12	18	20	Actuador	1.55	35x36 x15
MXASQ-025	305	12	356	14	18	20	Actuador	1.78	35x41 x15
MXASQ-026	305	12	406	16	18	20	Actuador	2.01	35x46 x15

Características técnicas específicas del Ducto Cuadrado ActuaSquare

Clave	Horizontal		Vertical		Calibre		Incluye	Peso Kg	Dimensiones con empaque de cartón (cm)
	mm	in	mm	in	Marco	Persianas			
MXASQ-027	305	12	457	18	18	20	Actuador	2.24	35x52 x15
MXASQ-028	305	12	508	20	18	20	Actuador	2.47	35x57 x15
MXASQ-029	305	12	559	22	18	20	Actuador	2.7	35x63 x15
MXASQ-030	305	12	610	24	18	20	Actuador	2.93	35x68 x15
MXASQ-031	356	14	152	6	18	20	Actuador	0.96	40x21 x15
MXASQ-032	356	14	203	8	18	20	Actuador	1.23	40x26 x15
MXASQ-033	356	14	254	10	18	20	Actuador	1.5	40x31 x15
MXASQ-034	356	14	305	12	18	20	Actuador	1.77	40x36 x15
MXASQ-035	356	14	356	14	18	20	Actuador	2.04	40x41 x15
MXASQ-036	356	14	406	16	18	20	Actuador	2.31	40x46 x15
MXASQ-037	356	14	457	18	18	20	Actuador	2.58	40x52 x15
MXASQ-038	356	14	508	20	18	20	Actuador	2.85	40x57 x15
MXASQ-039	356	14	559	22	18	20	Actuador	3.12	40x63 x15
MXASQ-040	356	14	610	24	18	20	Actuador	3.39	40x68 x15
MXASQ-041	406	16	152	6	18	20	Actuador	1.06	45x21 x15
MXASQ-042	406	16	203	8	18	20	Actuador	1.37	45x26 x15
MXASQ-043	406	16	254	10	18	20	Actuador	1.68	45x31 x15
MXASQ-044	406	16	305	12	18	20	Actuador	1.99	45x36 x15
MXASQ-045	406	16	356	14	18	20	Actuador	2.3	45x41 x15
MXASQ-046	406	16	406	16	18	20	Actuador	2.61	45x46 x15
MXASQ-047	406	16	457	18	18	20	Actuador	2.92	45x52 x15
MXASQ-048	406	16	508	20	18	20	Actuador	3.23	45x57 x15
MXASQ-049	406	16	559	22	18	20	Actuador	3.54	45x63 x15
MXASQ-050	406	16	610	24	18	20	Actuador	3.85	45x68 x15
MXASQ-051	457	18	152	6	18	20	Actuador	1.22	50x21 x15
MXASQ-052	457	18	203	8	18	20	Actuador	1.56	50x26 x15
MXASQ-053	457	18	254	10	18	20	Actuador	1.9	50x31 x15
MXASQ-054	457	18	305	12	18	20	Actuador	2.24	50x36 x15
MXASQ-055	457	18	356	14	18	20	Actuador	2.58	50x41 x15
MXASQ-056	457	18	406	16	18	20	Actuador	2.92	50x46 x15
MXASQ-057	457	18	457	18	18	20	Actuador	3.26	50x52 x15
MXASQ-058	457	18	508	20	18	20	Actuador	3.6	50x57 x15
MXASQ-059	457	18	559	22	18	20	Actuador	3.94	50x63 x15
MXASQ-060	457	18	610	24	18	20	Actuador	4.28	50x68 x15
MXASQ-061	508	20	152	6	18	20	Actuador	1.39	55x21 x15
MXASQ-062	508	20	203	8	18	20	Actuador	1.76	55x23 x15
MXASQ-063	508	20	254	10	18	20	Actuador	2.13	55x31 x15
MXASQ-064	508	20	305	12	18	20	Actuador	2.5	55x36 x15
MXASQ-065	508	20	356	14	18	20	Actuador	2.87	55x42 x15
MXASQ-066	508	20	406	16	18	20	Actuador	3.24	55x46 x15
MXASQ-067	508	20	457	18	18	20	Actuador	3.61	55x52 x15
MXASQ-068	508	20	508	20	18	20	Actuador	3.98	55x57 x15
MXASQ-069	508	20	559	22	18	20	Actuador	4.35	55x63 x15
MXASQ-070	508	20	610	24	18	20	Actuador	4.72	55x68 x15
MXASQ-071	559	22	152	6	18	20	Actuador	1.41	60x21 x15
MXASQ-072	559	22	203	8	18	20	Actuador	1.83	60x26 x15
MXASQ-073	559	22	254	10	18	20	Actuador	2.25	60x31 x15

Características técnicas específicas del Ducto Cuadrado ActuaSquare

Clave	Horizontal		Vertical		Calibre		Incluye	Peso Kg	Dimensiones con empaque de cartón (cm)
	mm	in	mm	in	Marco	Persianas			
MXASQ-074	559	22	305	12	18	20	Actuador	2.67	60x36 x15
MXASQ-075	559	22	356	14	18	20	Actuador	3.09	60x41 x15
MXASQ-076	559	22	406	16	18	20	Actuador	3.51	60x46 x15
MXASQ-077	559	22	457	18	18	20	Actuador	3.93	60x52 x15
MXASQ-078	559	22	508	20	18	20	Actuador	4.35	60x57 x15
MXASQ-079	559	22	559	22	18	20	Actuador	4.77	60x63 x15
MXASQ-080	559	22	610	24	18	20	Actuador	5.19	60x68 x15
MXASQ-081	610	24	152	6	18	20	Actuador	1.59	66x21 x15
MXASQ-082	610	24	203	8	18	20	Actuador	2.04	66x26 x15
MXASQ-083	610	24	254	10	18	20	Actuador	2.49	66x31 x15
MXASQ-084	610	24	305	12	18	20	Actuador	2.94	66x36 x15
MXASQ-085	610	24	356	14	18	20	Actuador	3.39	66x41 x15
MXASQ-086	610	24	406	16	18	20	Actuador	3.84	66x46 x15
MXASQ-087	610	24	457	18	18	20	Actuador	4.29	66x52 x15
MXASQ-088	610	24	508	20	18	20	Actuador	4.74	66x57 x15
MXASQ-089	610	24	559	22	18	20	Actuador	5.19	66x63 x15
MXASQ-090	610	24	610	24	18	20	Actuador	5.64	66x68 x15
MXASQ-091	660	26	152	6	18	20	Actuador	1.67	71x21 x15
MXASQ-092	660	26	203	8	18	20	Actuador	2.16	71x26 x15
MXASQ-093	660	26	254	10	18	20	Actuador	2.65	71x31 x15
MXASQ-094	660	26	305	12	18	20	Actuador	3.14	71x36 x15
MXASQ-095	660	26	356	14	18	20	Actuador	3.63	71x41 x15
MXASQ-096	660	26	406	16	18	20	Actuador	4.12	71x46 x15
MXASQ-097	660	26	457	18	18	20	Actuador	4.61	71x52 x15
MXASQ-098	660	26	508	20	18	20	Actuador	5.1	71x57 x15
MXASQ-099	660	26	559	22	18	20	Actuador	5.59	71x63 x15
MXASQ-100	660	26	610	24	18	20	Actuador	6.08	71x68 x15
MXASQ-101	711	28	152	6	18	20	Actuador	1.78	76x21 x15
MXASQ-102	711	28	203	8	18	20	Actuador	2.31	76x26 x15
MXASQ-103	711	28	254	10	18	20	Actuador	2.84	76x31 x15
MXASQ-104	711	28	305	12	18	20	Actuador	3.37	76x36 x15
MXASQ-105	711	28	356	14	18	20	Actuador	3.9	76x41 x15
MXASQ-106	711	28	406	16	18	20	Actuador	4.43	76x46 x15
MXASQ-107	711	28	457	18	18	20	Actuador	4.96	76x52 x15
MXASQ-108	711	28	508	20	18	20	Actuador	5.49	76x57 x15
MXASQ-109	711	28	559	22	18	20	Actuador	6.02	76x63 x15
MXASQ-110	711	28	610	24	18	20	Actuador	6.55	76x68 x15
MXASQ-111	762	30	152	6	18	20	Actuador	1.89	81x21 x15
MXASQ-112	762	30	203	8	18	20	Actuador	2.46	81x26 x15
MXASQ-113	762	30	254	10	18	20	Actuador	3.03	81x31 x15
MXASQ-114	762	30	305	12	18	20	Actuador	3.6	81x36 x15
MXASQ-115	762	30	356	14	18	20	Actuador	4.17	81x41 x15
MXASQ-116	762	30	406	16	18	20	Actuador	4.74	81x46 x15
MXASQ-117	762	30	457	18	18	20	Actuador	5.31	81x52 x15
MXASQ-118	762	30	508	20	18	20	Actuador	5.88	81x57 x15
MXASQ-119	762	30	559	22	18	20	Actuador	6.45	81x63 x15
MXASQ-120	762	30	610	24	18	20	Actuador	7.02	81x68 x15

Características técnicas específicas del Ducto Cuadrado ActuaSquare

mm	Horizontal		Vertical		Calibre		Incluye	Peso Kg	Dimensiones con empaque de cartón (cm)
	mm	in	mm	in	Marco	Persianas			
MXASQ-121	813	32	152	6	18	20	Actuador	2.01	86x21 x15
MXASQ-122	813	32	203	8	18	20	Actuador	2.61	86x26 x15
MXASQ-123	813	32	254	10	18	20	Actuador	3.21	86x31 x15
MXASQ-124	813	32	305	12	18	20	Actuador	3.81	86x36 x15
MXASQ-125	813	32	356	14	18	20	Actuador	4.41	86x41 x15
MXASQ-126	813	32	406	16	18	20	Actuador	5.01	86x46 x15
MXASQ-127	813	32	457	18	18	20	Actuador	5.61	86x52 x15
MXASQ-128	813	32	508	20	18	20	Actuador	6.21	86x57 x15
MXASQ-129	813	32	559	22	18	20	Actuador	6.81	86x63 x15
MXASQ-130	813	32	610	24	18	20	Actuador	7.41	86x68 x15
MXASQ-131	864	34	152	6	18	20	Actuador	2.12	91x21 x15
MXASQ-132	864	34	203	8	18	20	Actuador	2.76	91x26 x15
MXASQ-133	864	34	254	10	18	20	Actuador	3.4	91x31 x15
MXASQ-134	864	34	305	12	18	20	Actuador	4.04	91x36 x15
MXASQ-135	864	34	356	14	18	20	Actuador	4.68	91x41 x15
MXASQ-136	864	34	406	16	18	20	Actuador	5.32	91x46 x15
MXASQ-137	864	34	457	18	18	20	Actuador	5.96	91x52 x15
MXASQ-138	864	34	508	20	18	20	Actuador	6.6	91x57 x15
MXASQ-139	864	34	559	22	18	20	Actuador	7.24	91x63 x15
MXASQ-140	864	34	610	24	18	20	Actuador	7.88	91x68 x15
MXASQ-141	914	36	152	6	18	20	Actuador	2.23	96x21 x15
MXASQ-142	914	36	203	8	18	20	Actuador	2.92	96x26 x15
MXASQ-143	914	36	254	10	18	20	Actuador	3.61	96x31 x15
MXASQ-144	914	36	305	12	18	20	Actuador	4.25	96x36 x15
MXASQ-145	914	36	356	14	18	20	Actuador	4.94	96x41 x15
MXASQ-146	914	36	406	16	18	20	Actuador	5.63	96x46 x15
MXASQ-147	914	36	457	18	18	20	Actuador	6.32	96x52 x15
MXASQ-148	914	36	508	20	18	20	Actuador	7.01	96x57 x15
MXASQ-149	914	36	559	22	18	20	Actuador	7.7	96x63 x15
MXASQ-150	914	36	610	24	18	20	Actuador	8.39	96x68 x15
MXASQ-151	965	38	152	6	18	20	Actuador	2.35	102x21 x15
MXASQ-152	965	38	203	8	18	20	Actuador	3.07	102x26 x15
MXASQ-153	965	38	254	10	18	20	Actuador	3.79	102x31 x15
MXASQ-154	965	38	305	12	18	20	Actuador	4.51	102x36 x15
MXASQ-155	965	38	356	14	18	20	Actuador	5.23	102x41 x15
MXASQ-156	965	38	406	16	18	20	Actuador	5.95	102x46 x15
MXASQ-157	965	38	457	18	18	20	Actuador	6.67	102x52 x15
MXASQ-158	965	38	508	20	18	20	Actuador	7.39	102x57 x15
MXASQ-159	965	38	559	22	18	20	Actuador	8.11	102x63 x15
MXASQ-160	965	38	610	24	18	20	Actuador	8.83	102x68 x15
MXASQ-161	1016	40	152	6	18	20	Actuador	2.46	106x21 x15
MXASQ-162	1016	40	203	8	18	20	Actuador	3.22	106x26 x15
MXASQ-163	1016	40	254	10	18	20	Actuador	3.98	106x31 x15
MXASQ-164	1016	40	305	12	18	20	Actuador	4.74	106x36 x15
MXASQ-165	1016	40	356	14	18	20	Actuador	5.5	106x41 x15
MXASQ-166	1016	40	406	16	18	20	Actuador	6.26	106x46 x15
MXASQ-167	1016	40	457	18	18	20	Actuador	7.02	106x52 x15

Características técnicas específicas del Ducto Cuadrado ActuaSquare

Clave	Horizontal		Vertical		Calibre		Incluye	Peso Kg	Dimensiones con empaque de cartón (cm)
	mm	in	mm	in	Marco	Persianas			
MXASQ-168	1016	40	508	20	18	20	Actuador	7.78	106x57 x15
MXASQ-169	1016	40	559	22	18	20	Actuador	8.54	106x63 x15
MXASQ-170	1016	40	610	24	18	20	Actuador	9.3	106x68 x15
MXASQ-171	1067	42	152	6	18	20	Actuador	2.57	113x21 x15
MXASQ-172	1067	42	203	8	18	20	Actuador	3.37	113x26 x15
MXASQ-173	1067	42	254	10	18	20	Actuador	4.17	113x31 x15
MXASQ-174	1067	42	305	12	18	20	Actuador	4.97	113x36 x15
MXASQ-175	1067	42	356	14	18	20	Actuador	5.77	113x41 x15
MXASQ-176	1067	42	406	16	18	20	Actuador	6.57	113x46 x15
MXASQ-177	1067	42	457	18	18	20	Actuador	7.37	113x52 x15
MXASQ-178	1067	42	508	20	18	20	Actuador	8.17	113x57 x15
MXASQ-179	1067	42	559	22	18	20	Actuador	8.97	113x63 x15
MXASQ-180	1067	42	610	24	18	20	Actuador	9.77	113x68 x15
MXASQ-181	1118	44	152	6	18	20	Actuador	2.69	118x21 x15
MXASQ-182	1118	44	203	8	18	20	Actuador	3.52	118x26 x15
MXASQ-183	1118	44	254	10	18	20	Actuador	4.35	118x31 x15
MXASQ-184	1118	44	305	12	18	20	Actuador	5.18	118x36 x15
MXASQ-185	1118	44	356	14	18	20	Actuador	6.01	118x41 x15
MXASQ-186	1118	44	406	16	18	20	Actuador	6.84	118x46 x15
MXASQ-187	1118	44	457	18	18	20	Actuador	7.67	118x52 x15
MXASQ-188	1118	44	508	20	18	20	Actuador	8.5	118x57 x15
MXASQ-189	1118	44	559	22	18	20	Actuador	9.33	118x63 x15
MXASQ-190	1118	44	610	24	18	20	Actuador	10.16	118x68 x15
MXASQ-191	1168	46	152	6	18	20	Actuador	2.8	123x21 x15
MXASQ-192	1168	46	203	8	18	20	Actuador	3.67	123x26 x15
MXASQ-193	1168	46	254	10	18	20	Actuador	4.54	123x31 x15
MXASQ-194	1168	46	305	12	18	20	Actuador	5.41	123x36 x15
MXASQ-195	1168	46	356	14	18	20	Actuador	6.28	123x41 x15
MXASQ-196	1168	46	406	16	18	20	Actuador	7.15	123x46 x15
MXASQ-197	1168	46	457	18	18	20	Actuador	8.02	123x52 x15
MXASQ-198	1168	46	508	20	18	20	Actuador	8.89	123x57 x15
MXASQ-199	1168	46	559	22	18	20	Actuador	9.76	123x63 x15
MXASQ-200	1168	46	610	24	18	20	Actuador	10.63	123x68 x15
MXASQ-201	1219	48	152	6	18	20	Actuador	2.92	128x21 x15
MXASQ-202	1219	48	203	8	18	20	Actuador	3.82	128x26 x15
MXASQ-203	1219	48	254	10	18	20	Actuador	4.72	128x31 x15
MXASQ-204	1219	48	305	12	18	20	Actuador	5.62	128x36 x15
MXASQ-205	1219	48	356	14	18	20	Actuador	6.52	128x41 x15
MXASQ-206	1219	48	406	16	18	20	Actuador	7.42	128x46 x15
MXASQ-207	1219	48	457	18	18	20	Actuador	8.32	128x52 x15
MXASQ-208	1219	48	508	20	18	20	Actuador	9.22	128x57 x15
MXASQ-209	1219	48	559	22	18	20	Actuador	10.12	128x63 x15
MXASQ-210	1219	48	610	24	18	20	Actuador	11.02	128x68 x15



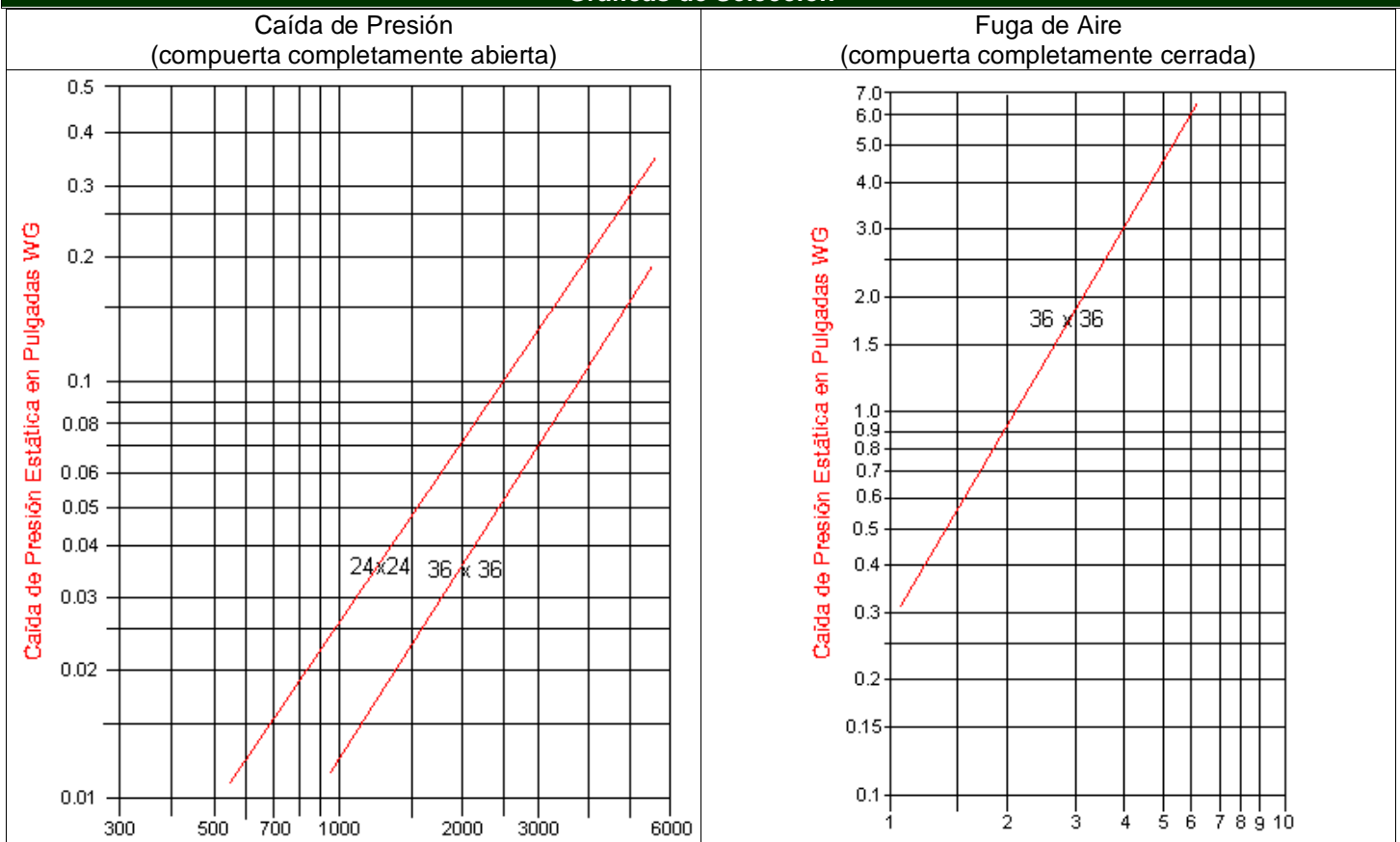
Caída de Presión en Dimensiones Stándar de modelo MXASQ (en pulgadas WG)

Dimensiones de la Compuerta	Velocidad FPM			
	1000	2000	3000	4000
24" x 24"	0.026	0.076	0.14	0.22
36" x 36"	0.12	0.037	0.075	0.12

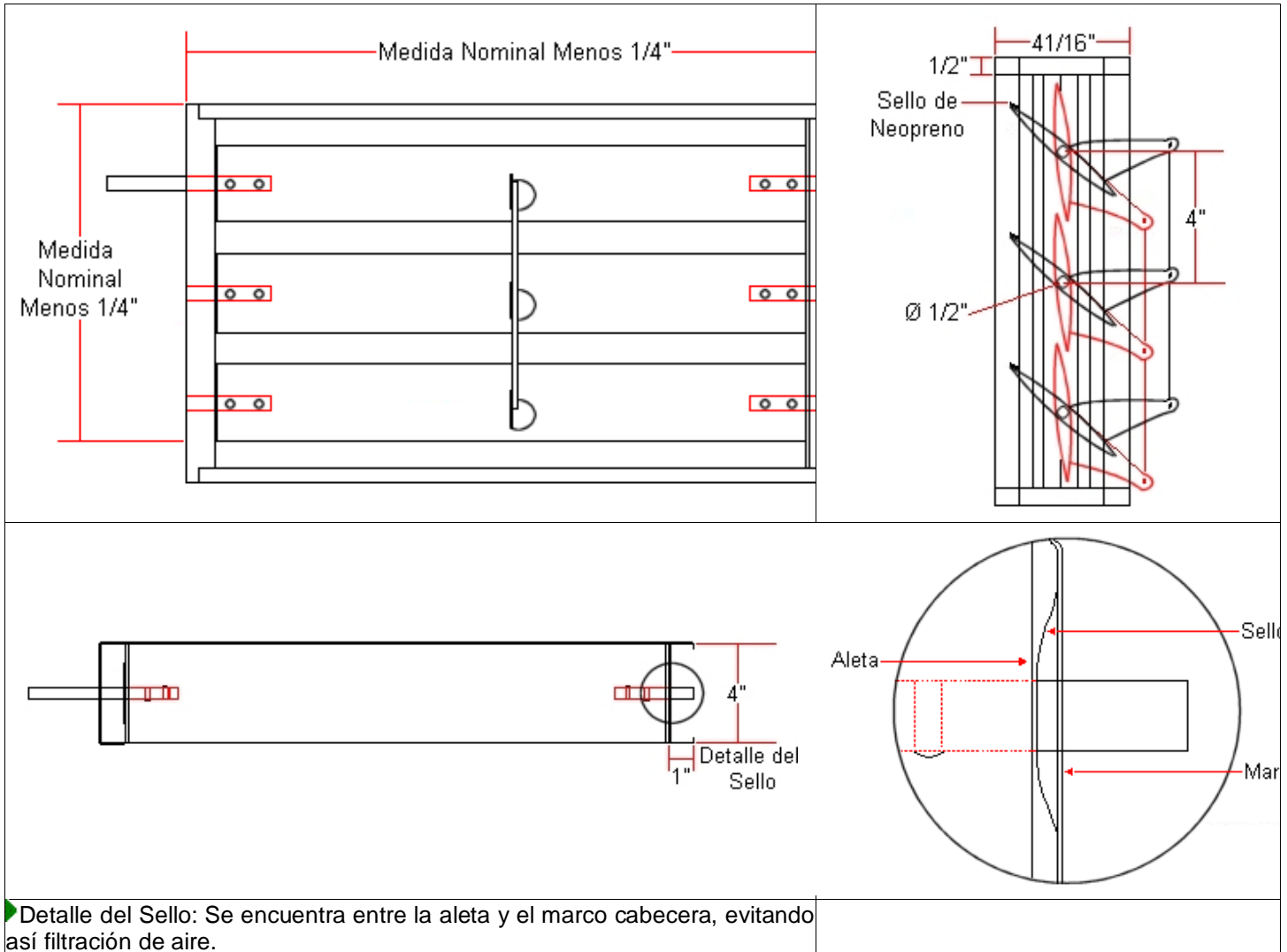
Limitaciones Dinámicas / Fuga

Ancho de la Compuerta	Presión Máxima del Sistema	Velocidad Máxima del Sistema	Fuga de Aire			
			1" WG		Ancho de la Compuerta	
			% de Flujo Max.			
60"	5.0"WG	3000FPM	0.05	60"	5.0"WG	3000FPM
48"	8.0"WG	4000 FPM	0.05	48"	8.0"WG	4000 FPM
36"	10.0"WG	4500 FPM	0.05	36"	10.0"WG	4500 FPM
24"	12.0"WG	5000 FPM	0.05	24"	12.0"WG	5000 FPM
12"	14.0"WG	6000 FPM	0.04	12"	14.0"WG	6000 FPM

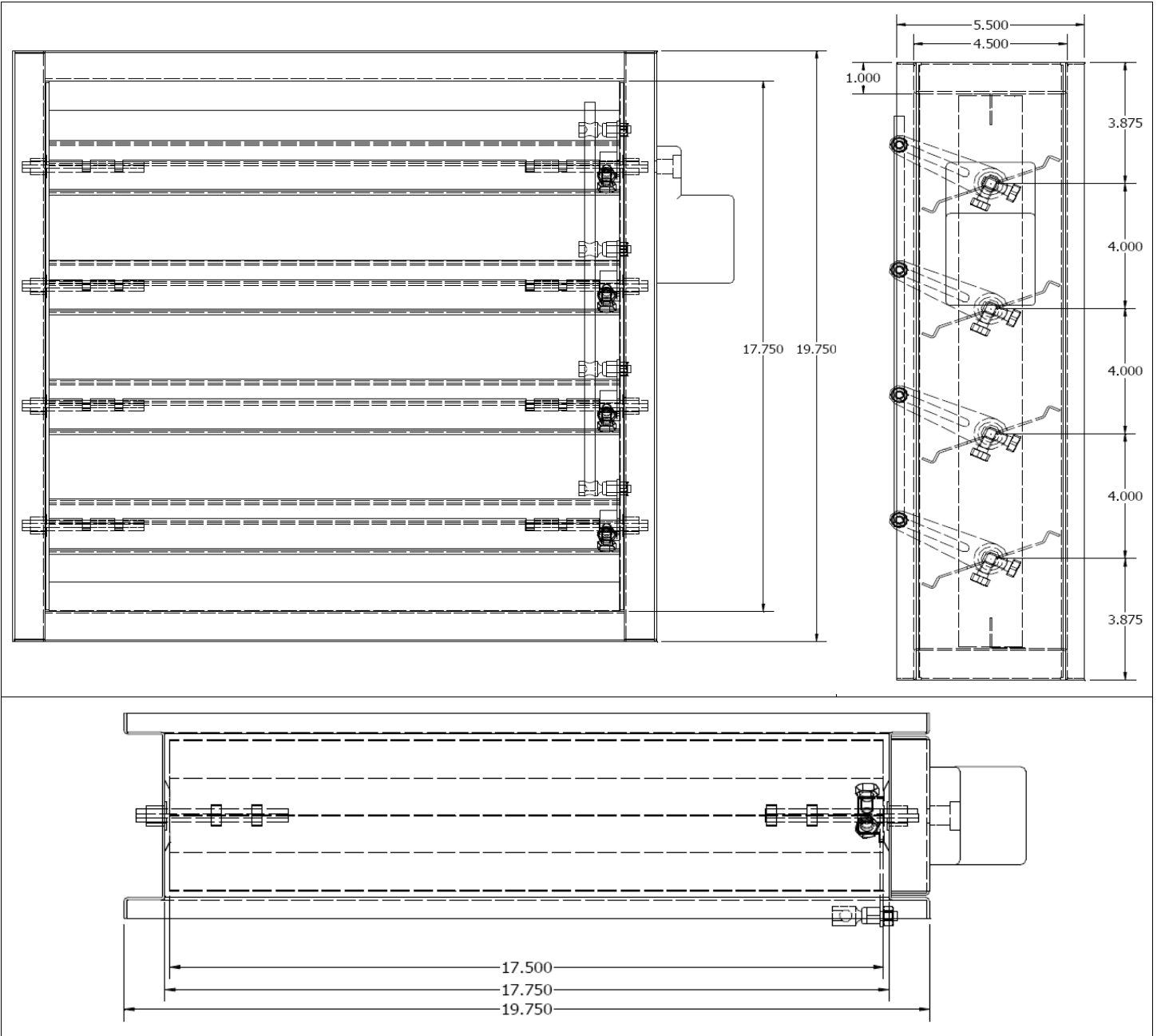
Graficas de Selección



Graficas de Selección

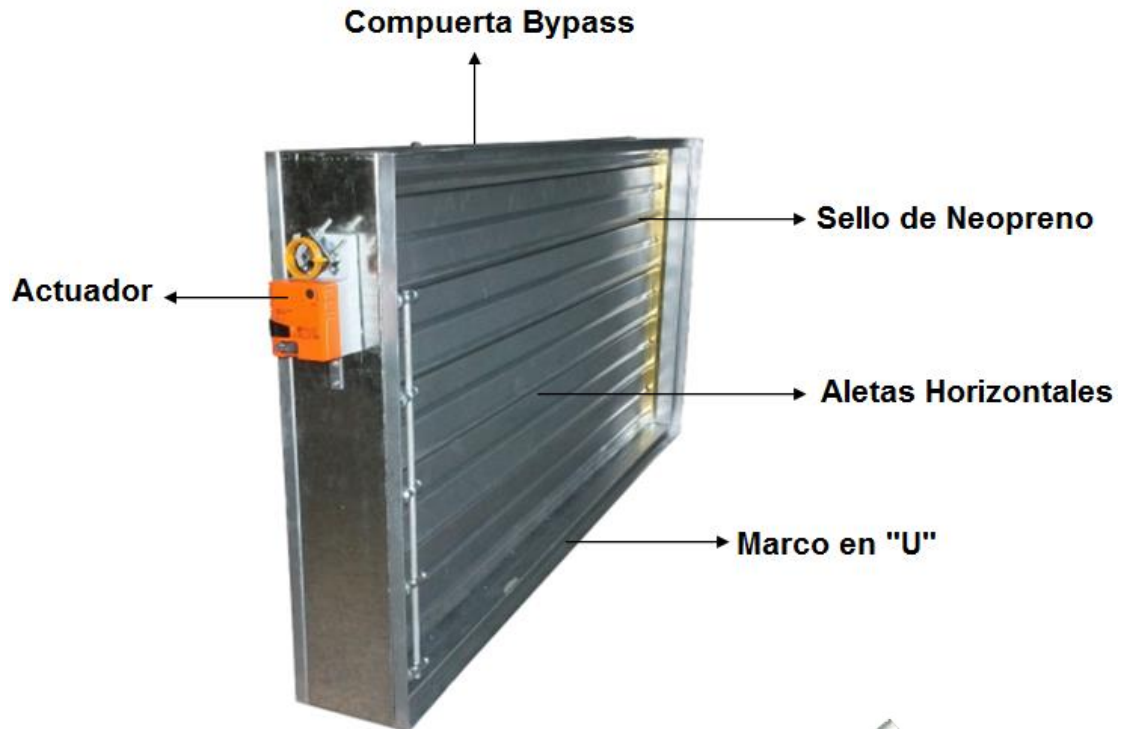


Dimensiones





Galería



Actuador