

Características Generales de los Extractores TurboCentrifugos AcidBlower

- ▶ Estos extractores TurboCentrifugos AcidBlower VentDepot están diseñados para brindar una gran eficiencia caudal-presión.
- ▶ Para atmósferas donde el alto grado de sustancias corrosivas disueltas en el ambiente hacen imposible la colocación de otro tipo de extractores.
- ▶ Carcaza fabricada en una sola pieza hecha en polipropileno
- ▶ Motores cerrados con protección IP55.
- ▶ Temperatura máxima de operación 190°F (87.7°C)
- ▶ Diseño compacto que facilita la instalación.

Aplicaciones de los Extractores TurboCentrifugos AcidBlower

- ▶ Para uso en: procesos alimenticios, manejo de pinturas y solventes, química agropecuaria, industria petroquímica, laboratorios químicos, almacenes de reactivos, industria electrónica, industria farmacéutica, industria fotográfica, procesos de tratamiento de agua, etc.



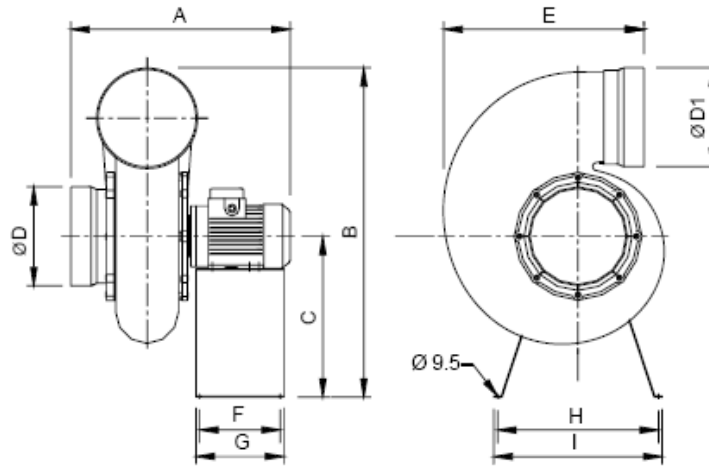
Garantía de los Extractores TurboCentrifugos AcidBlower

- ▶ 1 (Un) año de garantía certificado por escrito, sujeto a las cláusulas.

Características Técnicas Específicas de los Extractores TurboCentrifugos AcidBlower

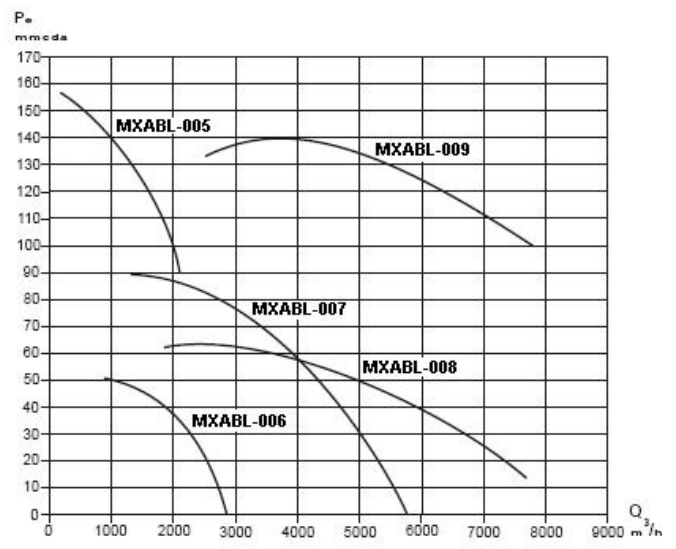
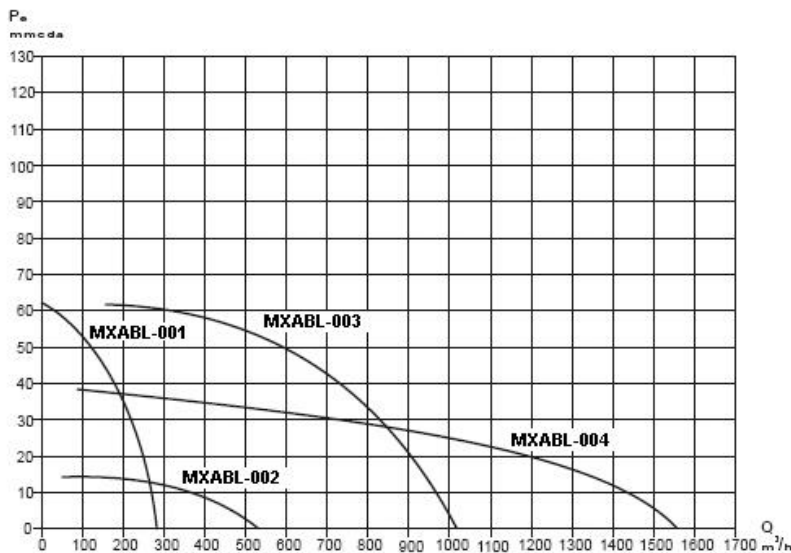
Clave	Caudal a descarga libre		Ø Rotor pulg	Motor a prueba de explosión	RPM	Amperaje		HP	Nivel Sonoro dB	Peso y dimensiones con empaque de madera.	
	CFM	m3/hr				220/440V	Kg			cm	
MXABL-001	160	272	4	---	3450	1.6/0.8	1/2	70	12	43x59x57	
MXABL-002	300	510	6	---	1700	1.9/1.0	1/2	72	20	43x59x57	
MXABL-003	610	1037	6	---	3450	1.6/0.8	1/2	54	20	61x70x41	
MXABL-004	900	1530	7	---	1700	1.9/1.0	1/2	75	35	61x70x41	
MXABL-005	1225	2082	7	---	3450	4.0/2.0	1 1/2	58	35	68x78x41	
MXABL-006	1700	2890	9	---	1740	2.8/1.4	3/4	58	40	73x100x55	
MXABL-007	3375	5738	11	---	1765	6.4/3.2	2	54	58	85x127x69	
MXABL-008	4541	7715	12	---	1150	13.6/6.8	5	78	68	89x133x73	
MXABL-009	6136	10431	14	---	1765	26.8/13.4	10	81	80	89x133x73	

Dimensiones (mm)



Clave	A	B	C	Ø D	Ø D1	E	F	G	H	I
MXABL-001	302	456.5	298.5	75	75	250	160	180	300	340
MXABL-002	490	546	311	125	125	348	140	180	348	388
MXABL-003	490	546	311	125	125	348	140	180	348	388
MXABL-004	523	619	321	160	168	397	140	180	348	388
MXABL-005	523	619	321	160	168	397	140	180	348	388
MXABL-006	615	695	321	200	220	478	140	180	382	422
MXABL-007	641	919	460	250	273	551	140	180	404	444
MXABL-008	745	1176	601	315	325	580	222	253	560	600
MXABL-009	745	1176	601	315	325	580	222	253	560	600

Curvas de Presión Estática



Copyright© desde 1996, VentDepot tiene todos los derechos reservados y se reserva el derecho de modificar esta ficha técnica sin previo aviso.

VentDepot México, Tel:(52)(55)5822-1516, Fax:(52)(55)5825-0752

<http://www.VentDepot.com> ventas@ventdepot.com

Tabla de Resistencia a la Corrosión del Polipropileno

- ▶ Los datos que se aportan en la siguiente tabla, son de uso recomendable.
- ▶ En VentDepot estamos siempre esforzándonos en conseguir información que pueda facilitar tus proyectos de ventilación industrial. Por lo que nos dimos a la tarea de conseguir la siguiente tabla donde podrás verificar de forma fácil y rápida la compatibilidad entre numerosos fluidos, vapores y el Polipropileno. De esta forma sabrás si el material del equipo es adecuado para tu proyecto en particular.

A	Totalmente Conveniente para ese fluido o vapor.
B	Conveniente, pero la resistencia al envejecimiento varia de acuerdo a las concentraciones y/o Temperaturas.
C	Desaconsejado.
Z	Estudiar las necesidades y características del proyecto en su momento.

Tabla de Resistencia a la Corrosión del Polipropileno

	Material Polipropileno		Material Polipropileno
Acetato de Vinyl a 20° C	A	Alcohol Propílico a 20° C	Z
Acetato de Vinyl a 60° C	A	Alcohol Propílico a 60° C	C
Acetileno a 20° C	Z	Amoniaco Gasificado a 20° C	A
Acetileno a 60° C	C	Amoniaco Gasificado a 60° C	A
Acetona a 20° C	A	Butano a 20° C	B
Acetona a 60° C	A	Butano a 60° C	Z
Ácido Acético al 80% a 20° C	B	Cloro Gasificado (húmedo) a 20° C	B
Ácido Acético al 80% a 60° C	C	Cloro Gasificado (húmedo) a 60° C	Z
Ácido Arsénico al 80% a 20° C	A	Cloro Gasificado (seco) a 20° C	B
Ácido Arsénico al 80% a 60° C	A	Cloro Gasificado (seco) a 60° C	Z
Ácido Brómico a 20° C	A	Cloruro de Amonio a 20° C	A
Ácido Brómico a 60° C	A	Cloruro de Amonio a 60° C	A
Ácido Carbónico a 20° C	A	Cloruro de Calcio a 20° C	A
Ácido Carbónico a 60° C	A	Cloruro de Calcio a 60° C	A
Ácido Cítrico a 20° C	A	Cloruro de Fierro a 20° C	A
Ácido Cítrico a 60° C	A	Cloruro de Fierro a 60° C	A
Ácido Clorhídrico al 40% a 20° C	A	Cloruro de Zinc a 20° C	A
Ácido Clorhídrico al 40% a 60° C	A	Cloruro de Zinc a 60° C	A
Ácido Fosfórico al 50-75% a 20° C	A	Freón -12 a 20° C	A
Ácido Fosfórico al 50-75% a 60° C	A	Freón -12 a 60° C	B
Ácido Fluorhídrico al 48% a 20° C	Z	Hexano a 20° C	Z
Ácido Fluorhídrico al 48% a 60° C	A	Hexano a 60° C	C
Ácido Fluorosilícico a 20° C	A	Hidrógeno a 20° C	A
Ácido Fluorosilícico a 60° C	A	Hidrógeno a 60° C	A
Ácido Hipoclorhídrico a 20° C	A	Hipoclorito de Calcio a 20° C	A
Ácido Hipoclorhídrico a 60° C	A	Hipoclorito de Calcio a 60° C	A
Ácido Láctico al 28% a 20° C	A	Monóxido de Carbono a 20° C	A
Ácido Láctico al 28% a 60° C	A	Monóxido de Carbono a 60° C	A
Ácido Nítrico al 20% a 20° C	A	Naftalina a 20° C	B
Ácido Nítrico al 20% a 60° C	A	Naftalina a 60° C	C

Copyright© desde 1996, VentDepot tiene todos los derechos reservados y se reserva el derecho de modificar esta ficha técnica sin previo aviso.

VentDepot México, Tel:(52)(55)5822-1516, Fax:(52)(55)5825-0752

<http://www.VentDepot.com> ventas@ventdepot.com

Tabla de Resistencia a la Corrosión del Polipropileno

Ácido Nítrico al 60% a 20° C	Z	Oxígeno a 20° C	C
Ácido Nítrico al 60% a 60° C	C	Oxígeno a 60° C	C
Ácido Perclórico al 70% a 20° C	A	Solventes de Acetato a 20° C	A
Ácido Perclórico al 70% a 60° C	A	Solventes de Acetato a 60° C	Z
Alcohol Butílico a 20° C	A	Sulfato Ferroso a 20° C	Z
Alcohol Butílico a 60° C	A	Sulfato Ferroso a 60° C	A
Álcohol Etílico al 98% a 20° C	A	Sosa Caústica a 20° C	B
Alcohol Etílico al 98% a 60° C	A	Sosa Caústica a 60° C	Z
Alcohol Metílico a 20° C	A	Vinagre a 20° C	A
Alcohol Metílico a 60° C	A	Vinagre a 60° C	A