

# WallBase

## Características Generales de las Bases para Equipos Cuadrados WallBase

VentDepot ya cuenta con las nuevas Bases para Equipos Cuadrados WallBase.

Las Bases para Equipos Cuadrados WallBase, se utilizan para sostener y proteger sus equipos que van sujetos o instalados en la pared.

Estos equipos se encuentran en medidas de 10x10x4" hasta 70x70x4". Disponibles en Lámina Galvanizada, Aluminio y Acero Inoxidable 304. Calibres 18, 20 y 22.

Estos equipos son de fácil instalación a un precio muy económico.

Su base plana con pestaña para montaje permite adaptarse con facilidad a cualquier tipo de muro de hasta 2 pulgadas de peralte, simplemente cortando con unas tijeras para lámina y realizando el doblez con la mano y/o martillo de goma.

## Aplicaciones de las Bases para Equipos Cuadrados WallBase

Las Bases para Equipos Cuadrados WallBase son ideales para ser instalados con sus equipos en: Empresas, restaurantes, centros comerciales, fábricas, panaderías, bancos, hoteles, entre otros.

## Garantía de las Bases para Equipos Cuadrados WallBase

Las Bases para Equipos Cuadrados WallBase tienen una Garantía de un año, Certificado por escrito, Sujeto a las cláusulas de garantía de VentDepot.



## Características Técnicas Específicas de las Bases para Equipos Cuadrados, WallBase

Clave	Base A)		Altura B)		Longitud C)		Barrenos	Calibre	Material	Peso kg	Dimensiones con envoltura de plástico (cm)		
	mm	in	mm	in	mm	in					Base	Altura	Fondo
<b>MXWFE-001</b>	254	10	254	10	102	4	4 x 5/16	22	Galvanizado	3.6	26	26	11
<b>MXWFE-002</b>	254	10	254	10	102	4	4 x 5/16	22	Aluminio	2.2	26	26	11
<b>MXWFE-003</b>	254	10	254	10	102	4	4 x 5/16	22	Inox. 304	4.0	26	26	11
<b>MXWFE-004</b>	279	11	279	11	102	4	4 x 5/16	22	Galvanizado	4.0	28	28	11
<b>MXWFE-005</b>	279	11	279	11	102	4	4 x 5/16	22	Aluminio	2.3	28	28	11
<b>MXWFE-006</b>	279	11	279	11	102	4	4 x 5/16	22	Inox. 304	4.3	28	28	11
<b>MXWFE-007</b>	305	12	305	12	102	4	4 x 5/16	22	Galvanizado	4.3	31	31	11
<b>MXWFE-008</b>	305	12	305	12	102	4	4 x 5/16	22	Aluminio	2.5	31	31	11
<b>MXWFE-009</b>	305	12	305	12	102	4	4 x 5/16	22	Inox. 304	4.7	31	31	11
<b>MXWFE-010</b>	330	13	330	13	102	4	4 x 5/16	22	Galvanizado	4.7	34	34	11
<b>MXWFE-011</b>	330	13	330	13	102	4	4 x 5/16	22	Aluminio	2.8	34	34	11
<b>MXWFE-012</b>	330	13	330	13	102	4	4 x 5/16	22	Inox. 304	5.1	34	34	11
<b>MXWFE-013</b>	356	14	356	14	102	4	4 x 5/16	22	Galvanizado	5.0	36	36	11
<b>MXWFE-014</b>	356	14	356	14	102	4	4 x 5/16	22	Aluminio	3.0	36	36	11
<b>MXWFE-015</b>	356	14	356	14	102	4	4 x 5/16	22	Inox. 304	5.6	36	36	11
<b>MXWFE-016</b>	381	15	381	15	102	4	4 x 5/16	22	Galvanizado	5.2	39	39	11
<b>MXWFE-017</b>	381	15	381	15	102	4	4 x 5/16	22	Aluminio	3.1	39	39	11
<b>MXWFE-018</b>	381	15	381	15	102	4	4 x 5/16	22	Inox. 304	5.7	39	39	11



Características Técnicas Específicas de las Bases para Equipos Cuadrados, WallBase													
Clave	Base A)		Altura B)		Longitud C)		Barrenos	Calibre	Material	Peso kg	Dimensiones con envoltura de plástico (cm)		
	mm	in	mm	in	mm	in					Base	Altura	Fondo
<b>MXWFE-019</b>	406	16	406	16	102	4	4 x 5/16	22	Galvanizado	5.4	41	41	11
<b>MXWFE-020</b>	406	16	406	16	102	4	4 x 5/16	22	Aluminio	3.2	41	41	11
<b>MXWFE-021</b>	406	16	406	16	102	4	4 x 5/16	22	Inox. 304	5.9	41	41	11
<b>MXWFE-022</b>	432	17	432	17	102	4	4 x 5/16	22	Galvanizado	5.9	44	44	11
<b>MXWFE-023</b>	432	17	432	17	102	4	4 x 5/16	22	Aluminio	3.5	44	44	11
<b>MXWFE-024</b>	432	17	432	17	102	4	4 x 5/16	22	Inox. 304	6.5	44	44	11
<b>MXWFE-025</b>	457	18	457	18	102	4	4 x 5/16	22	Galvanizado	6.5	46	46	11
<b>MXWFE-026</b>	457	18	457	18	102	4	4 x 5/16	22	Aluminio	3.9	46	46	11
<b>MXWFE-027</b>	457	18	457	18	102	4	4 x 5/16	22	Inox. 304	7.1	46	46	11
<b>MXWFE-028</b>	483	19	483	19	102	4	4 x 5/16	22	Galvanizado	6.8	49	49	11
<b>MXWFE-029</b>	483	19	483	19	102	4	4 x 5/16	22	Aluminio	4.1	49	49	11
<b>MXWFE-030</b>	483	19	483	19	102	4	4 x 5/16	22	Inox. 304	7.4	49	49	11
<b>MXWFE-031</b>	508	20	508	20	102	4	4 x 5/16	22	Galvanizado	7.2	51	51	11
<b>MXWFE-032</b>	508	20	508	20	102	4	4 x 5/16	22	Aluminio	4.3	51	51	11
<b>MXWFE-033</b>	508	20	508	20	102	4	4 x 5/16	22	Inox. 304	7.9	51	51	11
<b>MXWFE-034</b>	533	21	533	21	102	4	6 x 5/16	20	Galvanizado	7.6	54	54	11
<b>MXWFE-035</b>	533	21	533	21	102	4	6 x 5/16	20	Aluminio	4.5	54	54	11
<b>MXWFE-036</b>	533	21	533	21	102	4	6 x 5/16	20	Inox. 304	8.3	54	54	11
<b>MXWFE-037</b>	559	22	559	22	102	4	6 x 5/16	20	Galvanizado	7.8	56	56	11
<b>MXWFE-038</b>	559	22	559	22	102	4	6 x 5/16	20	Aluminio	4.7	56	56	11
<b>MXWFE-039</b>	559	22	559	22	102	4	6 x 5/16	20	Inox. 304	8.6	56	56	11
<b>MXWFE-040</b>	584	23	584	23	102	4	6 x 5/16	20	Galvanizado	8.6	59	59	11
<b>MXWFE-041</b>	584	23	584	23	102	4	6 x 5/16	20	Aluminio	5.1	59	59	11
<b>MXWFE-042</b>	584	23	584	23	102	4	6 x 5/16	20	Inox. 304	9.4	59	59	11
<b>MXWFE-043</b>	610	24	610	24	102	4	6 x 5/16	20	Galvanizado	8.6	62	62	11
<b>MXWFE-044</b>	610	24	610	24	102	4	6 x 5/16	20	Aluminio	5.1	62	62	11
<b>MXWFE-045</b>	610	24	610	24	102	4	6 x 5/16	20	Inox. 304	9.5	62	62	11
<b>MXWFE-046</b>	635	25	635	25	102	4	6 x 5/16	20	Galvanizado	8.8	64	64	11
<b>MXWFE-047</b>	635	25	635	25	102	4	6 x 5/16	20	Aluminio	5.2	64	64	11
<b>MXWFE-048</b>	635	25	635	25	102	4	6 x 5/16	20	Inox. 304	9.6	64	64	11
<b>MXWFE-049</b>	660	26	660	26	102	4	6 x 5/16	20	Galvanizado	9.0	67	67	11
<b>MXWFE-050</b>	660	26	660	26	102	4	6 x 5/16	20	Aluminio	5.4	67	67	11
<b>MXWFE-051</b>	660	26	660	26	102	4	6 x 5/16	20	Inox. 304	9.9	67	67	11
<b>MXWFE-052</b>	686	27	686	27	102	4	6 x 5/16	20	Galvanizado	9.4	69	69	11
<b>MXWFE-053</b>	686	27	686	27	102	4	6 x 5/16	20	Aluminio	5.6	69	69	11
<b>MXWFE-054</b>	686	27	686	27	102	4	6 x 5/16	20	Inox. 304	10.3	69	69	11

# WallBase

Características Técnicas Específicas de las Bases para Equipos Cuadrados, WallBase													
Clave	Base A)		Altura B)		Longitud C)		Barrenos	Calibre	Material	Peso kg	Dimensiones con envoltura de plástico (cm)		
	mm	in	mm	in	mm	in					Base	Altura	Fondo
<b>MXWFE-055</b>	711	28	711	28	102	4	6 x 5/16	20	Galvanizado	9.7	72	72	11
<b>MXWFE-056</b>	711	28	711	28	102	4	6 x 5/16	20	Aluminio	5.8	72	72	11
<b>MXWFE-057</b>	711	28	711	28	102	4	6 x 5/16	20	Inox. 304	10.6	72	72	11
<b>MXWFE-058</b>	737	29	737	29	102	4	6 x 5/16	20	Galvanizado	10.3	74	74	11
<b>MXWFE-059</b>	737	29	737	29	102	4	6 x 5/16	20	Aluminio	6.1	74	74	11
<b>MXWFE-060</b>	737	29	737	29	102	4	6 x 5/16	20	Inox. 304	11.3	74	74	11
<b>MXWFE-061</b>	762	30	762	30	102	4	6 x 5/16	20	Galvanizado	10.8	77	77	11
<b>MXWFE-062</b>	762	30	762	30	102	4	6 x 5/16	20	Aluminio	6.5	77	77	11
<b>MXWFE-063</b>	762	30	762	30	102	4	6 x 5/16	20	Inox. 304	11.9	77	77	11
<b>MXWFE-064</b>	787	31	787	31	102	4	6 x 5/16	20	Galvanizado	9.9	79	79	11
<b>MXWFE-065</b>	787	31	787	31	102	4	6 x 5/16	20	Aluminio	5.9	79	79	11
<b>MXWFE-066</b>	787	31	787	31	102	4	6 x 5/16	20	Inox. 304	10.9	79	79	11
<b>MXWFE-067</b>	813	32	813	32	102	4	6 x 5/16	20	Galvanizado	11.7	82	82	11
<b>MXWFE-068</b>	813	32	813	32	102	4	6 x 5/16	20	Aluminio	7.0	82	82	11
<b>MXWFE-069</b>	813	32	813	32	102	4	6 x 5/16	20	Inox. 304	12.9	82	82	11
<b>MXWFE-070</b>	838	33	838	33	102	4	6 x 5/16	20	Galvanizado	12.1	84	84	11
<b>MXWFE-071</b>	838	33	838	33	102	4	6 x 5/16	20	Aluminio	7.2	84	84	11
<b>MXWFE-072</b>	838	33	838	33	102	4	6 x 5/16	20	Inox. 304	13.2	84	84	11
<b>MXWFE-073</b>	864	34	864	34	102	4	6 x 5/16	20	Galvanizado	12.4	87	87	11
<b>MXWFE-074</b>	864	34	864	34	102	4	6 x 5/16	20	Aluminio	7.4	87	87	11
<b>MXWFE-075</b>	864	34	864	34	102	4	6 x 5/16	20	Inox. 304	13.6	87	87	11
<b>MXWFE-076</b>	889	35	889	35	102	4	6 x 5/16	20	Galvanizado	12.8	89	89	11
<b>MXWFE-077</b>	889	35	889	35	102	4	6 x 5/16	20	Aluminio	7.7	89	89	11
<b>MXWFE-078</b>	889	35	889	35	102	4	6 x 5/16	20	Inox. 304	14.0	89	89	11
<b>MXWFE-079</b>	914	36	914	36	102	4	6 x 5/16	20	Galvanizado	13.1	92	92	11
<b>MXWFE-080</b>	914	36	914	36	102	4	6 x 5/16	20	Aluminio	7.8	92	92	11
<b>MXWFE-081</b>	914	36	914	36	102	4	6 x 5/16	20	Inox. 304	14.3	92	92	11
<b>MXWFE-082</b>	940	37	940	37	102	4	6 x 5/16	20	Galvanizado	13.3	95	95	11
<b>MXWFE-083</b>	940	37	940	37	102	4	6 x 5/16	20	Aluminio	7.9	95	95	11
<b>MXWFE-084</b>	940	37	940	37	102	4	6 x 5/16	20	Inox. 304	14.6	95	95	11
<b>MXWFE-085</b>	965	38	965	38	102	4	6 x 5/16	20	Galvanizado	13.5	97	97	11
<b>MXWFE-086</b>	965	38	965	38	102	4	6 x 5/16	20	Aluminio	8.1	97	97	11
<b>MXWFE-087</b>	965	38	965	38	102	4	6 x 5/16	20	Inox. 304	14.9	97	97	11
<b>MXWFE-088</b>	991	39	991	39	102	4	6 x 5/16	20	Galvanizado	14.0	100	100	11
<b>MXWFE-089</b>	991	39	991	39	102	4	6 x 5/16	20	Aluminio	8.4	100	100	11
<b>MXWFE-090</b>	991	39	991	39	102	4	6 x 5/16	20	Inox. 304	15.3	100	100	11

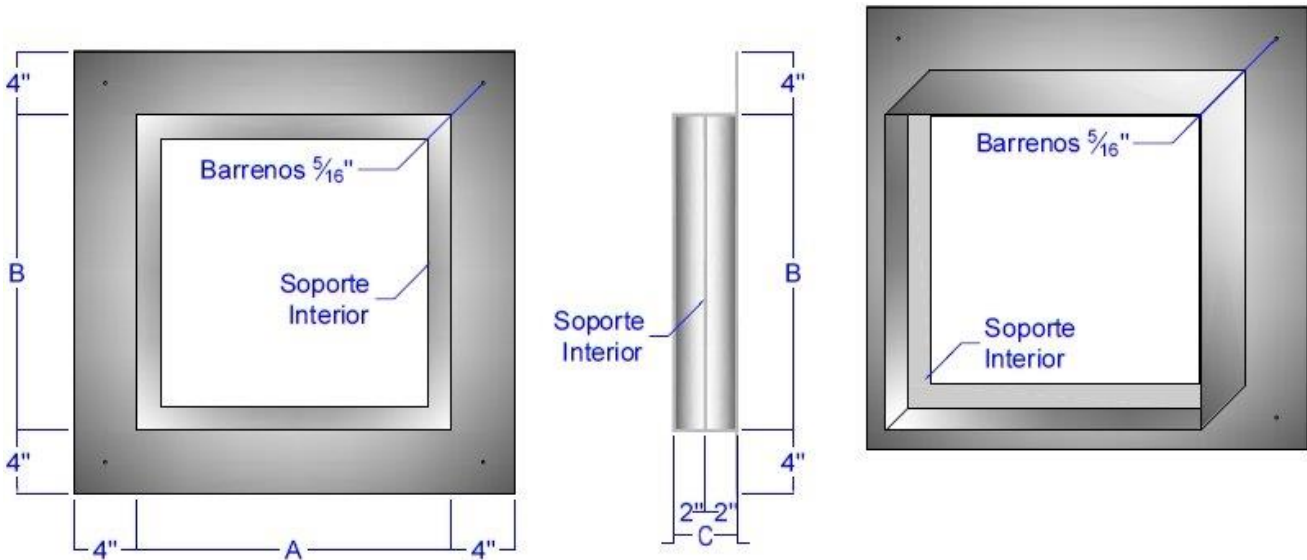
Características Técnicas Específicas de las Bases para Equipos Cuadrados, WallBase													
Clave	Base A)		Altura B)		Longitud C)		Barrenos	Calibre	Material	Peso kg	Dimensiones con envoltura de plástico (cm)		
	mm	in	mm	in	mm	in					Base	Altura	Fondo
<b>MXWFE-091</b>	1016	40	1016	40	102	4	6 x 5/16	20	Galvanizado	14.4	102	102	11
<b>MXWFE-092</b>	1016	40	1016	40	102	4	6 x 5/16	20	Aluminio	8.6	102	102	11
<b>MXWFE-093</b>	1016	40	1016	40	102	4	6 x 5/16	20	Inox. 304	15.8	102	102	11
<b>MXWFE-094</b>	1041	41	1041	41	102	4	8 x 5/16	18	Galvanizado	14.8	105	105	11
<b>MXWFE-095</b>	1041	41	1041	41	102	4	8 x 5/16	18	Aluminio	8.8	105	105	11
<b>MXWFE-096</b>	1041	41	1041	41	102	4	8 x 5/16	18	Inox. 304	16.2	105	105	11
<b>MXWFE-097</b>	1067	42	1067	42	102	4	8 x 5/16	18	Galvanizado	15.1	107	107	11
<b>MXWFE-098</b>	1067	42	1067	42	102	4	8 x 5/16	18	Aluminio	9.0	107	107	11
<b>MXWFE-099</b>	1067	42	1067	42	102	4	8 x 5/16	18	Inox. 304	16.6	107	107	11
<b>MXWFE-100</b>	1092	43	1092	43	102	4	8 x 5/16	18	Galvanizado	15.5	110	110	11
<b>MXWFE-101</b>	1092	43	1092	43	102	4	8 x 5/16	18	Aluminio	9.3	110	110	11
<b>MXWFE-102</b>	1092	43	1092	43	102	4	8 x 5/16	18	Inox. 304	17.0	110	110	11
<b>MXWFE-103</b>	1118	44	1118	44	102	4	8 x 5/16	18	Galvanizado	15.8	112	112	11
<b>MXWFE-104</b>	1118	44	1118	44	102	4	8 x 5/16	18	Aluminio	9.5	112	112	11
<b>MXWFE-105</b>	1118	44	1118	44	102	4	8 x 5/16	18	Inox. 304	17.4	112	112	11
<b>MXWFE-106</b>	1143	45	1143	45	102	4	8 x 5/16	18	Galvanizado	16.2	115	115	11
<b>MXWFE-107</b>	1143	45	1143	45	102	4	8 x 5/16	18	Aluminio	9.7	115	115	11
<b>MXWFE-108</b>	1143	45	1143	45	102	4	8 x 5/16	18	Inox. 304	17.8	115	115	11
<b>MXWFE-109</b>	1168	46	1168	46	102	4	8 x 5/16	18	Galvanizado	16.6	117	117	11
<b>MXWFE-110</b>	1168	46	1168	46	102	4	8 x 5/16	18	Aluminio	9.9	117	117	11
<b>MXWFE-111</b>	1168	46	1168	46	102	4	8 x 5/16	18	Inox. 304	18.2	117	117	11
<b>MXWFE-112</b>	1194	47	1194	47	102	4	8 x 5/16	18	Galvanizado	16.9	120	120	11
<b>MXWFE-113</b>	1194	47	1194	47	102	4	8 x 5/16	18	Aluminio	10.1	120	120	11
<b>MXWFE-114</b>	1194	47	1194	47	102	4	8 x 5/16	18	Inox. 304	18.5	120	120	11
<b>MXWFE-115</b>	1219	48	1219	48	102	4	8 x 5/16	18	Galvanizado	17.3	122	122	11
<b>MXWFE-116</b>	1219	48	1219	48	102	4	8 x 5/16	18	Aluminio	10.4	122	122	11
<b>MXWFE-117</b>	1219	48	1219	48	102	4	8 x 5/16	18	Inox. 304	19.0	122	122	11
<b>MXWFE-118</b>	1245	49	1245	49	102	4	8 x 5/16	18	Galvanizado	17.6	125	125	11
<b>MXWFE-119</b>	1245	49	1245	49	102	4	8 x 5/16	18	Aluminio	10.5	125	125	11
<b>MXWFE-120</b>	1245	49	1245	49	102	4	8 x 5/16	18	Inox. 304	19.4	125	125	11
<b>MXWFE-121</b>	1270	50	1270	50	102	4	8 x 5/16	18	Galvanizado	18.0	128	128	11
<b>MXWFE-122</b>	1270	50	1270	50	102	4	8 x 5/16	18	Aluminio	10.8	128	128	11
<b>MXWFE-123</b>	1270	50	1270	50	102	4	8 x 5/16	18	Inox. 304	19.8	128	128	11
<b>MXWFE-124</b>	1295	51	1295	51	102	4	8 x 5/16	18	Galvanizado	18.4	130	130	11
<b>MXWFE-125</b>	1295	51	1295	51	102	4	8 x 5/16	18	Aluminio	11.0	130	130	11
<b>MXWFE-126</b>	1295	51	1295	51	102	4	8 x 5/16	18	Inox. 304	20.2	130	130	11

**Características Técnicas Específicas de las Bases para Equipos Cuadrados, WallBase**

Clave	Base A)		Altura B)		Longitud C)		Barrenos	Calibre	Material	Peso kg	Dimensiones con envoltura de plástico (cm)		
	mm	in	mm	in	mm	in					Base	Altura	Fondo
<b>MXWFE-127</b>	1321	52	1321	52	102	4	8 x 5/16	18	Galvanizado	18.7	133	133	11
<b>MXWFE-128</b>	1321	52	1321	52	102	4	8 x 5/16	18	Aluminio	11.2	133	133	11
<b>MXWFE-129</b>	1321	52	1321	52	102	4	8 x 5/16	18	Inox. 304	20.5	133	133	11
<b>MXWFE-130</b>	1346	53	1346	53	102	4	8 x 5/16	18	Galvanizado	19.1	135	135	11
<b>MXWFE-131</b>	1346	53	1346	53	102	4	8 x 5/16	18	Aluminio	11.4	135	135	11
<b>MXWFE-132</b>	1346	53	1346	53	102	4	8 x 5/16	18	Inox. 304	21.0	135	135	11
<b>MXWFE-133</b>	1372	54	1372	54	102	4	8 x 5/16	18	Galvanizado	19.4	138	138	11
<b>MXWFE-134</b>	1372	54	1372	54	102	4	8 x 5/16	18	Aluminio	11.6	138	138	11
<b>MXWFE-135</b>	1372	54	1372	54	102	4	8 x 5/16	18	Inox. 304	21.3	138	138	11
<b>MXWFE-136</b>	1397	55	1397	55	102	4	8 x 5/16	18	Galvanizado	19.8	140	140	11
<b>MXWFE-137</b>	1397	55	1397	55	102	4	8 x 5/16	18	Aluminio	11.9	140	140	11
<b>MXWFE-138</b>	1397	55	1397	55	102	4	8 x 5/16	18	Inox. 304	21.8	140	140	11
<b>MXWFE-139</b>	1422	56	1422	56	102	4	8 x 5/16	18	Galvanizado	20.2	143	143	11
<b>MXWFE-140</b>	1422	56	1422	56	102	4	8 x 5/16	18	Aluminio	12.1	143	143	11
<b>MXWFE-141</b>	1422	56	1422	56	102	4	8 x 5/16	18	Inox. 304	22.1	143	143	11
<b>MXWFE-142</b>	1448	57	1448	57	102	4	8 x 5/16	18	Galvanizado	20.5	145	145	11
<b>MXWFE-143</b>	1448	57	1448	57	102	4	8 x 5/16	18	Aluminio	12.2	145	145	11
<b>MXWFE-144</b>	1448	57	1448	57	102	4	8 x 5/16	18	Inox. 304	22.5	145	145	11
<b>MXWFE-145</b>	1473	58	1473	58	102	4	8 x 5/16	18	Galvanizado	20.9	148	148	11
<b>MXWFE-146</b>	1473	58	1473	58	102	4	8 x 5/16	18	Aluminio	12.5	148	148	11
<b>MXWFE-147</b>	1473	58	1473	58	102	4	8 x 5/16	18	Inox. 304	23.0	148	148	11
<b>MXWFE-148</b>	1499	59	1499	59	102	4	8 x 5/16	18	Galvanizado	21.2	150	150	11
<b>MXWFE-149</b>	1499	59	1499	59	102	4	8 x 5/16	18	Aluminio	12.7	150	150	11
<b>MXWFE-150</b>	1499	59	1499	59	102	4	8 x 5/16	18	Inox. 304	23.3	150	150	11
<b>MXWFE-151</b>	1524	60	1524	60	102	4	8 x 5/16	18	Galvanizado	21.6	153	153	11
<b>MXWFE-152</b>	1524	60	1524	60	102	4	8 x 5/16	18	Aluminio	13.0	153	153	11
<b>MXWFE-153</b>	1524	60	1524	60	102	4	8 x 5/16	18	Inox. 304	23.8	153	153	11
<b>MXWFE-154</b>	1549	61	1549	61	102	4	8 x 5/16	18	Galvanizado	22.0	155	155	11
<b>MXWFE-155</b>	1549	61	1549	61	102	4	8 x 5/16	18	Aluminio	13.1	155	155	11
<b>MXWFE-156</b>	1549	61	1549	61	102	4	8 x 5/16	18	Inox. 304	24.1	155	155	11
<b>MXWFE-157</b>	1575	62	1575	62	102	4	8 x 5/16	18	Galvanizado	22.3	158	158	11
<b>MXWFE-158</b>	1575	62	1575	62	102	4	8 x 5/16	18	Aluminio	13.3	158	158	11
<b>MXWFE-159</b>	1575	62	1575	62	102	4	8 x 5/16	18	Inox. 304	24.5	158	158	11
<b>MXWFE-160</b>	1600	63	1600	63	102	4	8 x 5/16	18	Galvanizado	22.7	161	161	11
<b>MXWFE-161</b>	1600	63	1600	63	102	4	8 x 5/16	18	Aluminio	13.6	161	161	11
<b>MXWFE-162</b>	1600	63	1600	63	102	4	8 x 5/16	18	Inox. 304	24.9	161	161	11

# WallBase

Características Técnicas Específicas de las Bases para Equipos Cuadrados, WallBase													
Clave	Base A)		Altura B)		Longitud C)		Barrenos	Calibre	Material	Peso kg	Dimensiones con envoltura de plástico (cm)		
	mm	in	mm	in	mm	in					Base	Altura	Fondo
<b>MXWFE-163</b>	1626	64	1626	64	102	4	8 x 5/16	18	Galvanizado	23.0	163	163	11
<b>MXWFE-164</b>	1626	64	1626	64	102	4	8 x 5/16	18	Aluminio	13.8	163	163	11
<b>MXWFE-165</b>	1626	64	1626	64	102	4	8 x 5/16	18	Inox. 304	25.3	163	163	11
<b>MXWFE-166</b>	1651	65	1651	65	102	4	8 x 5/16	18	Galvanizado	23.4	166	166	11
<b>MXWFE-167</b>	1651	65	1651	65	102	4	8 x 5/16	18	Aluminio	14.0	166	166	11
<b>MXWFE-168</b>	1651	65	1651	65	102	4	8 x 5/16	18	Inox. 304	25.7	166	166	11
<b>MXWFE-169</b>	1676	66	1676	66	102	4	8 x 5/16	18	Galvanizado	23.8	168	168	11
<b>MXWFE-170</b>	1676	66	1676	66	102	4	8 x 5/16	18	Aluminio	14.2	168	168	11
<b>MXWFE-171</b>	1676	66	1676	66	102	4	8 x 5/16	18	Inox. 304	26.1	168	168	11
<b>MXWFE-172</b>	1702	67	1702	67	102	4	8 x 5/16	18	Galvanizado	24.1	171	171	11
<b>MXWFE-173</b>	1702	67	1702	67	102	4	8 x 5/16	18	Aluminio	14.4	171	171	11
<b>MXWFE-174</b>	1702	67	1702	67	102	4	8 x 5/16	18	Inox. 304	26.5	171	171	11
<b>MXWFE-175</b>	1727	68	1727	68	102	4	8 x 5/16	18	Galvanizado	24.5	173	173	11
<b>MXWFE-176</b>	1727	68	1727	68	102	4	8 x 5/16	18	Aluminio	14.7	173	173	11
<b>MXWFE-177</b>	1727	68	1727	68	102	4	8 x 5/16	18	Inox. 304	26.9	173	173	11
<b>MXWFE-178</b>	1753	69	1753	69	102	4	8 x 5/16	18	Galvanizado	24.8	176	176	11
<b>MXWFE-179</b>	1753	69	1753	69	102	4	8 x 5/16	18	Aluminio	14.9	176	176	11
<b>MXWFE-180</b>	1753	69	1753	69	102	4	8 x 5/16	18	Inox. 304	27.3	176	176	11
<b>MXWFE-181</b>	1778	70	1778	70	102	4	8 x 5/16	18	Galvanizado	25.2	178	178	11
<b>MXWFE-182</b>	1778	70	1778	70	102	4	8 x 5/16	18	Aluminio	15.1	178	178	11
<b>MXWFE-183</b>	1778	70	1778	70	102	4	8 x 5/16	18	Inox. 304	27.7	178	178	11



Versión de Corrección	Nombre del Autor	Descripción del Error	Descripción de la Corrección	Vo.Bo. Supervisor
V1	Desconocido	Ficha Nueva	Ninguna	Desconocido
V2	Jessica Lorenzo	Se agrega texto	Se agrega texto en la tabla de características	Antonio García