

# TubularBase

## Características Generales de las Bases para Equipos Tubulares, TubularBase.

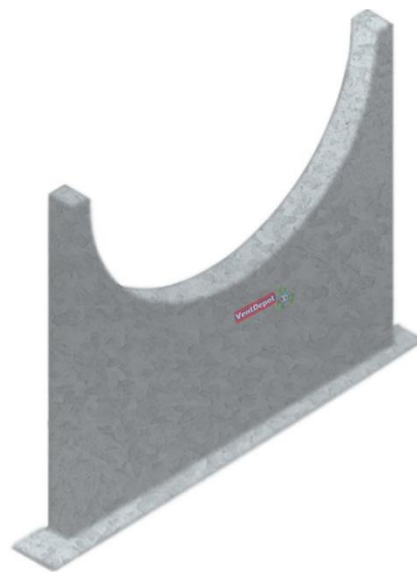
El TubularBase es una base diseñada para acoplarse en nuestros productos de extractores y ventiladores tubulares. Hecho en distintos materiales: lámina galvanizada, aluminio y acero inoxidable. Calibre: 16, 18 ó 20.

## Aplicaciones de las Bases para Equipos Tubulares, TubularBase.

El TubularBase son ideales para los ventiladores y extractores tubulares.

## Garantía de las Bases para Equipos Tubulares, TubularBase.

El TubularBase, de 1 año certificado por escrito, sujeto a Cláusulas VentDepot.



Características Técnicas Específicas de las Bases para Equipos Tubulares, TubularBase.

Clave	ØA		Altura				Material	Calibre	Peso y Dimensiones con Empaque en cm.			
	mm	in	B		C				Kg	Base	Alto	Ancho
MXTBR-001	254	10	254	10	127	5	Aluminio	20	2.4	61	30	20
MXTBR-002	254	10	254	10	127	5	Lámina Galvanizada	20	4.0	61	30	20
MXTBR-003	254	10	254	10	127	5	Acero Inoxidable	20	4.4	61	30	20
MXTBR-004	279	11	279	11	152	6	Aluminio	20	2.6	64	33	20
MXTBR-005	279	11	279	11	152	6	Lámina Galvanizada	20	4.4	64	33	20
MXTBR-006	279	11	279	11	152	6	Acero Inoxidable	20	4.8	64	33	20
MXTBR-007	304	12	304	12	152	6	Aluminio	20	2.8	66	36	20
MXTBR-008	304	12	304	12	152	6	Lámina Galvanizada	20	4.8	66	36	20
MXTBR-009	304	12	304	12	152	6	Acero Inoxidable	20	5.2	66	36	20
MXTBR-010	330	13	330	13	177	7	Aluminio	20	3.1	69	38	20
MXTBR-011	330	13	330	13	177	7	Lámina Galvanizada	20	5.2	69	38	20
MXTBR-012	330	13	330	13	177	7	Acero Inoxidable	20	5.7	69	38	20
MXTBR-013	355	14	355	14	177	7	Aluminio	20	3.3	71	41	20
MXTBR-014	355	14	355	14	177	7	Lámina Galvanizada	20	5.6	71	41	20
MXTBR-015	355	14	355	14	177	7	Acero Inoxidable	20	6.2	71	41	20
MXTBR-016	381	15	381	15	203	8	Aluminio	20	3.4	74	43	20
MXTBR-017	381	15	381	15	203	8	Lámina Galvanizada	20	5.8	74	43	20
MXTBR-018	381	15	381	15	203	8	Acero Inoxidable	20	6.3	74	43	20
MXTBR-019	406	16	406	16	203	8	Aluminio	20	3.6	76	46	20
MXTBR-020	406	16	406	16	203	8	Lámina Galvanizada	20	6.0	76	46	20
MXTBR-021	406	16	406	16	203	8	Acero Inoxidable	20	6.6	76	46	20
MXTBR-022	431	17	431	17	228	9	Aluminio	20	3.9	79	48	20
MXTBR-023	431	17	431	17	228	9	Lámina Galvanizada	20	6.6	79	48	20
MXTBR-024	431	17	431	17	228	9	Acero Inoxidable	20	7.2	79	48	20
MXTBR-025	457	18	457	18	228	9	Aluminio	20	4.3	81	51	20
MXTBR-026	457	18	457	18	228	9	Lámina Galvanizada	20	7.2	81	51	20
MXTBR-027	457	18	457	18	228	9	Acero Inoxidable	20	7.9	81	51	20

# TubularBase

## Características Técnicas Específicas de las Bases para Equipos Tubulares, TubularBase.

Clave	ØA		Altura				Material	Calibre	Peso y Dimensiones con Empaque en cm.			
			B		C				Kg	Base	Alto	Ancho
	mm	in	mm	in	mm	in						
MXTBR-028	482	19	482	19	254	10	Aluminio	20	4.5	84	53	20
MXTBR-029	482	19	482	19	254	10	Lámina Galvanizada	20	7.5	84	53	20
MXTBR-030	482	19	482	19	254	10	Acero Inoxidable	20	8.2	84	53	20
MXTBR-031	508	20	508	20	254	10	Aluminio	20	4.8	86	56	20
MXTBR-032	508	20	508	20	254	10	Lámina Galvanizada	20	8.0	86	56	20
MXTBR-033	508	20	508	20	254	10	Acero Inoxidable	20	8.8	86	56	20
MXTBR-034	533	21	533	21	279	11	Aluminio	20	5.0	89	58	20
MXTBR-035	533	21	533	21	279	11	Lámina Galvanizada	20	8.4	89	58	20
MXTBR-036	533	21	533	21	279	11	Acero Inoxidable	20	9.2	89	58	20
MXTBR-037	558	22	558	22	279	11	Aluminio	20	5.2	91	61	20
MXTBR-038	558	22	558	22	279	11	Lámina Galvanizada	20	8.7	91	61	20
MXTBR-039	558	22	558	22	279	11	Acero Inoxidable	20	9.5	91	61	20
MXTBR-040	584	23	584	23	304	12	Aluminio	20	5.7	94	64	20
MXTBR-041	584	23	584	23	304	12	Lámina Galvanizada	20	9.5	94	64	20
MXTBR-042	584	23	584	23	304	12	Acero Inoxidable	20	10.4	94	64	20
MXTBR-043	609	24	609	24	304	12	Aluminio	20	5.7	97	66	20
MXTBR-044	609	24	609	24	304	12	Lámina Galvanizada	20	9.6	97	66	20
MXTBR-045	609	24	609	24	304	12	Acero Inoxidable	20	10.5	97	66	20
MXTBR-046	635	25	635	25	330	13	Aluminio	20	5.8	99	69	20
MXTBR-047	635	25	635	25	330	13	Lámina Galvanizada	20	9.8	99	69	20
MXTBR-048	635	25	635	25	330	13	Acero Inoxidable	20	10.7	99	69	20
MXTBR-049	660	26	660	26	330	13	Aluminio	20	6.0	102	71	20
MXTBR-050	660	26	660	26	330	13	Lámina Galvanizada	20	10.0	102	71	20
MXTBR-051	660	26	660	26	330	13	Acero Inoxidable	20	11.0	102	71	20
MXTBR-052	685	27	685	27	355	14	Aluminio	20	6.2	104	74	20
MXTBR-053	685	27	685	27	355	14	Lámina Galvanizada	20	10.4	104	74	20
MXTBR-054	685	27	685	27	355	14	Acero Inoxidable	20	11.4	104	74	20
MXTBR-055	711	28	711	28	355	14	Aluminio	20	6.4	107	76	20
MXTBR-056	711	28	711	28	355	14	Lámina Galvanizada	20	10.8	107	76	20
MXTBR-057	711	28	711	28	355	14	Acero Inoxidable	20	11.8	107	76	20
MXTBR-058	736	29	736	29	381	15	Aluminio	20	6.8	109	79	20
MXTBR-059	736	29	736	29	381	15	Lámina Galvanizada	20	11.4	109	79	20
MXTBR-060	736	29	736	29	381	15	Acero Inoxidable	20	12.5	109	79	20
MXTBR-061	762	30	762	30	381	15	Aluminio	18	7.2	112	81	20
MXTBR-062	762	30	762	30	381	15	Lámina Galvanizada	18	12.0	112	81	20
MXTBR-063	762	30	762	30	381	15	Acero Inoxidable	18	13.2	112	81	20
MXTBR-064	787	31	787	31	406	16	Aluminio	18	6.6	114	84	20
MXTBR-065	787	31	787	31	406	16	Lámina Galvanizada	18	11.0	114	84	20
MXTBR-066	787	31	787	31	406	16	Acero Inoxidable	18	12.1	114	84	20
MXTBR-067	812	32	812	32	406	16	Aluminio	18	7.8	117	86	20
MXTBR-068	812	32	812	32	406	16	Lámina Galvanizada	18	13.0	117	86	20
MXTBR-069	812	32	812	32	406	16	Acero Inoxidable	18	14.3	117	86	20
MXTBR-070	838	33	838	33	431	17	Aluminio	18	8.0	119	89	20
MXTBR-071	838	33	838	33	431	17	Lámina Galvanizada	18	13.4	119	89	20
MXTBR-072	838	33	838	33	431	17	Acero Inoxidable	18	14.7	119	89	20
MXTBR-073	863	34	863	34	431	17	Aluminio	18	8.2	122	91	20
MXTBR-074	863	34	863	34	431	17	Lámina Galvanizada	18	13.8	122	91	20
MXTBR-075	863	34	863	34	431	17	Acero Inoxidable	18	15.1	122	91	20



# TubularBase

## Características Técnicas Específicas de las Bases para Equipos Tubulares, TubularBase.

Clave	ØA		Altura				Material	Calibre	Peso y Dimensiones con Empaque en cm.			
	mm	in	B		C				Kg	Base	Alto	Ancho
MXTBR-076	889	35	889	35	457	18	Aluminio	18	8.5	124	93	20
MXTBR-077	889	35	889	35	457	18	Lámina Galvanizada	18	14.2	124	93	20
MXTBR-078	889	35	889	35	457	18	Acero Inoxidable	18	15.6	124	93	20
MXTBR-079	914	36	914	36	457	18	Aluminio	18	8.7	127	97	20
MXTBR-080	914	36	914	36	457	18	Lámina Galvanizada	18	14.5	127	97	20
MXTBR-081	914	36	914	36	457	18	Acero Inoxidable	18	15.9	127	97	20
MXTBR-082	939	37	939	37	482	19	Aluminio	18	8.8	130	99	20
MXTBR-083	939	37	939	37	482	19	Lámina Galvanizada	18	14.8	130	99	20
MXTBR-084	939	37	939	37	482	19	Acero Inoxidable	18	16.2	130	99	20
MXTBR-085	965	38	965	38	482	19	Aluminio	18	9.0	132	102	20
MXTBR-086	965	38	965	38	482	19	Lámina Galvanizada	18	15.0	132	102	20
MXTBR-087	965	38	965	38	482	19	Acero Inoxidable	18	16.5	132	102	20
MXTBR-088	990	39	990	39	508	20	Aluminio	18	9.3	135	104	20
MXTBR-089	990	39	990	39	508	20	Lámina Galvanizada	18	15.5	135	104	20
MXTBR-090	990	39	990	39	508	20	Acero Inoxidable	18	17.0	135	104	20
MXTBR-091	1016	40	1016	40	508	20	Aluminio	18	9.6	137	107	20
MXTBR-092	1016	40	1016	40	508	20	Lámina Galvanizada	18	16.0	137	107	20
MXTBR-093	1016	40	1016	40	508	20	Acero Inoxidable	18	17.6	137	107	20
MXTBR-094	1041	41	1041	41	533	21	Aluminio	18	9.8	140	109	20
MXTBR-095	1041	41	1041	41	533	21	Lámina Galvanizada	18	16.4	140	109	20
MXTBR-096	1041	41	1041	41	533	21	Acero Inoxidable	18	18.0	140	109	20
MXTBR-097	1066	42	1066	42	533	21	Aluminio	18	10.0	142	112	20
MXTBR-098	1066	42	1066	42	533	21	Lámina Galvanizada	18	16.8	142	112	20
MXTBR-099	1066	42	1066	42	533	21	Acero Inoxidable	18	18.4	142	112	20
MXTBR-100	1092	43	1092	43	533	22	Aluminio	18	10.3	145	114	20
MXTBR-101	1092	43	1092	43	533	22	Lámina Galvanizada	18	17.2	145	114	20
MXTBR-102	1092	43	1092	43	533	22	Acero Inoxidable	18	18.9	145	114	20
MXTBR-103	1117	44	1117	44	533	22	Aluminio	18	10.5	147	117	20
MXTBR-104	1117	44	1117	44	533	22	Lámina Galvanizada	18	17.6	147	117	20
MXTBR-105	1117	44	1117	44	533	22	Acero Inoxidable	18	19.3	147	117	20
MXTBR-106	1143	45	1143	45	584	23	Aluminio	18	10.8	150	119	20
MXTBR-107	1143	45	1143	45	584	23	Lámina Galvanizada	18	18.0	150	119	20
MXTBR-108	1143	45	1143	45	584	23	Acero Inoxidable	18	19.8	150	119	20
MXTBR-109	1168	46	1168	46	584	23	Aluminio	18	11.0	152	122	20
MXTBR-110	1168	46	1168	46	584	23	Lámina Galvanizada	18	18.4	152	122	20
MXTBR-111	1168	46	1168	46	584	23	Acero Inoxidable	18	20.2	152	122	20
MXTBR-112	1193	47	1193	47	609	24	Aluminio	18	11.2	155	124	20
MXTBR-113	1193	47	1193	47	609	24	Lámina Galvanizada	18	18.8	155	124	20
MXTBR-114	1193	47	1193	47	609	24	Acero Inoxidable	18	20.6	155	124	20
MXTBR-115	1219	48	1219	48	609	24	Aluminio	18	11.5	157	127	20
MXTBR-116	1219	48	1219	48	609	24	Lámina Galvanizada	18	19.2	157	127	20
MXTBR-117	1219	48	1219	48	609	24	Acero Inoxidable	18	21.1	157	127	20
MXTBR-118	1244	49	1244	49	635	25	Aluminio	18	11.7	160	130	20
MXTBR-119	1244	49	1244	49	635	25	Lámina Galvanizada	18	19.6	160	130	20
MXTBR-120	1244	49	1244	49	635	25	Acero Inoxidable	18	21.5	160	130	20
MXTBR-121	1270	50	1270	50	635	25	Aluminio	16	12.0	163	132	20
MXTBR-122	1270	50	1270	50	635	25	Lámina Galvanizada	16	20.0	163	132	20
MXTBR-123	1270	50	1270	50	635	25	Acero Inoxidable	16	22.0	163	132	20



# TubularBase

## Características Técnicas Específicas de las Bases para Equipos Tubulares, TubularBase.

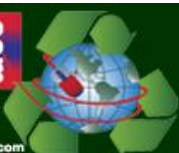
Clave	ØA		Altura				Material	Calibre	Peso y Dimensiones con Empaque en cm.			
			B		C				Kg	Base	Alto	Ancho
	mm	in	mm	in	mm	in						
<b>MXTBR-124</b>	1295	51	1295	51	660	26	Aluminio	16	12.2	165	132	20
<b>MXTBR-125</b>	1295	51	1295	51	660	26	Lámina Galvanizada	16	20.4	165	132	20
<b>MXTBR-126</b>	1295	51	1295	51	660	26	Acero Inoxidable	16	22.4	165	132	20
<b>MXTBR-127</b>	1320	52	1320	52	660	26	Aluminio	16	12.4	168	137	20
<b>MXTBR-128</b>	1320	52	1320	52	660	26	Lámina Galvanizada	16	20.8	168	137	20
<b>MXTBR-129</b>	1320	52	1320	52	660	26	Acero Inoxidable	16	22.8	168	137	20
<b>MXTBR-130</b>	1346	53	1346	53	685	27	Aluminio	16	12.7	170	140	20
<b>MXTBR-131</b>	1346	53	1346	53	685	27	Lámina Galvanizada	16	21.2	170	140	20
<b>MXTBR-132</b>	1346	53	1346	53	685	27	Acero Inoxidable	16	23.3	170	140	20
<b>MXTBR-133</b>	1371	54	1371	54	685	27	Aluminio	16	12.9	173	142	20
<b>MXTBR-134</b>	1371	54	1371	54	685	27	Lámina Galvanizada	16	21.6	173	142	20
<b>MXTBR-135</b>	1371	54	1371	54	685	27	Acero Inoxidable	16	23.7	173	142	20
<b>MXTBR-136</b>	1397	55	1397	55	711	28	Aluminio	16	13.2	175	145	20
<b>MXTBR-137</b>	1397	55	1397	55	711	28	Lámina Galvanizada	16	22.0	175	145	20
<b>MXTBR-138</b>	1397	55	1397	55	711	28	Acero Inoxidable	16	24.2	175	145	20
<b>MXTBR-139</b>	1422	56	1422	56	711	28	Aluminio	16	13.4	178	147	20
<b>MXTBR-140</b>	1422	56	1422	56	711	28	Lámina Galvanizada	16	22.4	178	147	20
<b>MXTBR-141</b>	1422	56	1422	56	711	28	Acero Inoxidable	16	24.6	178	147	20
<b>MXTBR-142</b>	1447	57	1447	57	736	29	Aluminio	16	13.6	180	150	20
<b>MXTBR-143</b>	1447	57	1447	57	736	29	Lámina Galvanizada	16	22.8	180	150	20
<b>MXTBR-144</b>	1447	57	1447	57	736	29	Acero Inoxidable	16	25.0	180	150	20
<b>MXTBR-145</b>	1473	58	1473	58	736	29	Aluminio	16	13.9	183	152	20
<b>MXTBR-146</b>	1473	58	1473	58	736	29	Lámina Galvanizada	16	23.2	183	152	20
<b>MXTBR-147</b>	1473	58	1473	58	736	29	Acero Inoxidable	16	25.5	183	152	20
<b>MXTBR-148</b>	1498	59	1498	59	762	30	Aluminio	16	14.1	185	155	20
<b>MXTBR-149</b>	1498	59	1498	59	762	30	Lámina Galvanizada	16	23.6	185	155	20
<b>MXTBR-150</b>	1498	59	1498	59	762	30	Acero Inoxidable	16	25.9	185	155	20
<b>MXTBR-151</b>	1524	60	1524	60	762	30	Aluminio	16	14.4	188	157	20
<b>MXTBR-152</b>	1524	60	1524	60	762	30	Lámina Galvanizada	16	24.0	188	157	20
<b>MXTBR-153</b>	1524	60	1524	60	762	30	Acero Inoxidable	16	26.4	188	157	20
<b>MXTBR-154</b>	1549	61	1549	61	787	31	Aluminio	16	14.6	191	160	20
<b>MXTBR-155</b>	1549	61	1549	61	787	31	Lámina Galvanizada	16	24.4	191	160	20
<b>MXTBR-156</b>	1549	61	1549	61	787	31	Acero Inoxidable	16	26.8	191	160	20
<b>MXTBR-157</b>	1574	62	1574	62	787	31	Aluminio	16	14.8	193	163	20
<b>MXTBR-158</b>	1574	62	1574	62	787	31	Lámina Galvanizada	16	24.8	193	163	20
<b>MXTBR-159</b>	1574	62	1574	62	787	31	Acero Inoxidable	16	27.2	193	163	20
<b>MXTBR-160</b>	1600	63	1600	63	812	32	Aluminio	16	15.1	196	165	20
<b>MXTBR-161</b>	1600	63	1600	63	812	32	Lámina Galvanizada	16	25.2	196	165	20
<b>MXTBR-162</b>	1600	63	1600	63	812	32	Acero Inoxidable	16	27.7	196	165	20
<b>MXTBR-163</b>	1625	64	1625	64	812	32	Aluminio	16	15.3	198	167	20
<b>MXTBR-164</b>	1625	64	1625	64	812	32	Lámina Galvanizada	16	25.6	198	167	20
<b>MXTBR-165</b>	1625	64	1625	64	812	32	Acero Inoxidable	16	28.1	198	167	20
<b>MXTBR-166</b>	1651	65	1651	65	838	33	Aluminio	16	15.6	201	170	20
<b>MXTBR-167</b>	1651	65	1651	65	838	33	Lámina Galvanizada	16	26.0	201	170	20
<b>MXTBR-168</b>	1651	65	1651	65	838	33	Acero Inoxidable	16	28.6	201	170	20
<b>MXTBR-169</b>	1676	66	1676	66	838	33	Aluminio	16	15.8	203	173	20
<b>MXTBR-170</b>	1676	66	1676	66	838	33	Lámina Galvanizada	16	26.4	203	173	20
<b>MXTBR-171</b>	1676	66	1676	66	838	33	Acero Inoxidable	16	29.0	203	173	20



# TubularBase

## Características Técnicas Específicas de las Bases para Equipos Tubulares, TubularBase.

Clave	ØA		Altura				Material	Calibre	Peso y Dimensiones con Empaque en cm.			
			B		C				Kg	Base	Alto	Ancho
	mm	in	mm	in	mm	in						
<b>MXTBR-172</b>	1701	67	1701	67	863	34	Aluminio	16	c	206	175	20
<b>MXTBR-173</b>	1701	67	1701	67	863	34	Lámina Galvanizada	16	26.8	206	175	20
<b>MXTBR-174</b>	1701	67	1701	67	863	34	Acero Inoxidable	16	29.4	206	175	20
<b>MXTBR-175</b>	1727	68	1727	68	863	34	Aluminio	16	16.3	208	178	20
<b>MXTBR-176</b>	1727	68	1727	68	863	34	Lámina Galvanizada	16	27.2	208	178	20
<b>MXTBR-177</b>	1727	68	1727	68	863	34	Acero Inoxidable	16	29.9	208	178	20
<b>MXTBR-178</b>	1752	69	1752	69	889	35	Aluminio	16	16.5	211	180	20
<b>MXTBR-179</b>	1752	69	1752	69	889	35	Lámina Galvanizada	16	27.6	211	180	20
<b>MXTBR-180</b>	1752	69	1752	69	889	35	Acero Inoxidable	16	30.3	211	180	20
<b>MXTBR-181</b>	1778	70	1778	70	889	35	Aluminio	16	16.8	213	183	20
<b>MXTBR-182</b>	1778	70	1778	70	889	35	Lámina Galvanizada	16	28.0	213	183	20
<b>MXTBR-183</b>	1778	70	1778	70	889	35	Acero Inoxidable	16	30.0	213	183	20
<b>MXTBR-184</b>	1803	71	1803	71	914	36	Aluminio	16	17.1	216	185	20
<b>MXTBR-185</b>	1803	71	1803	71	914	36	Lámina Galvanizada	16	28.4	216	185	20
<b>MXTBR-186</b>	1803	71	1803	71	914	36	Acero Inoxidable	16	31.4	216	185	20
<b>MXTBR-187</b>	1828	72	1828	72	914	36	Aluminio	16	17.4	218	188	20
<b>MXTBR-188</b>	1828	72	1828	72	914	36	Lámina Galvanizada	16	28.8	218	188	20
<b>MXTBR-189</b>	1828	72	1828	72	914	36	Acero Inoxidable	16	31.9	218	188	20
<b>MXTBR-190</b>	1854	73	1854	73	939	37	Aluminio	16	17.7	221	191	20
<b>MXTBR-191</b>	1854	73	1854	73	939	37	Lámina Galvanizada	16	29.2	221	191	20
<b>MXTBR-192</b>	1854	73	1854	73	939	37	Acero Inoxidable	16	32.4	221	191	20
<b>MXTBR-193</b>	1879	74	1879	74	939	37	Aluminio	16	18.0	223	193	20
<b>MXTBR-194</b>	1879	74	1879	74	939	37	Lámina Galvanizada	16	29.6	223	193	20
<b>MXTBR-195</b>	1879	74	1879	74	939	37	Acero Inoxidable	16	32.9	223	193	20
<b>MXTBR-196</b>	1905	75	1905	75	965	38	Aluminio	16	18.3	226	196	20
<b>MXTBR-197</b>	1905	75	1905	75	965	38	Lámina Galvanizada	16	30.0	226	196	20
<b>MXTBR-198</b>	1905	75	1905	75	965	38	Acero Inoxidable	16	33.4	226	196	20
<b>MXTBR-199</b>	1930	76	1930	76	965	38	Aluminio	16	18.6	229	198	20
<b>MXTBR-200</b>	1930	76	1930	76	965	38	Lámina Galvanizada	16	30.4	229	198	20
<b>MXTBR-201</b>	1930	76	1930	76	965	38	Acero Inoxidable	16	33.9	229	198	20
<b>MXTBR-202</b>	1955	77	1955	77	990	39	Aluminio	16	18.9	231	201	20
<b>MXTBR-203</b>	1955	77	1955	77	990	39	Lámina Galvanizada	16	30.8	231	201	20
<b>MXTBR-204</b>	1955	77	1955	77	990	39	Acero Inoxidable	16	34.4	231	201	20
<b>MXTBR-205</b>	1981	78	1981	78	990	39	Aluminio	16	19.2	234	203	20
<b>MXTBR-206</b>	1981	78	1981	78	990	39	Lámina Galvanizada	16	31.2	234	203	20
<b>MXTBR-207</b>	1981	78	1981	78	990	39	Acero Inoxidable	16	34.9	234	203	20
<b>MXTBR-208</b>	2006	79	2006	79	1016	40	Aluminio	16	19.5	236	206	20
<b>MXTBR-209</b>	2006	79	2006	79	1016	40	Lámina Galvanizada	16	31.6	236	206	20
<b>MXTBR-210</b>	2006	79	2006	79	1016	40	Acero Inoxidable	16	35.4	236	206	20
<b>MXTBR-211</b>	2032	80	2032	80	1016	40	Aluminio	16	19.8	239	208	20
<b>MXTBR-212</b>	2032	80	2032	80	1016	40	Lámina Galvanizada	16	32.0	239	208	20
<b>MXTBR-213</b>	2032	80	2032	80	1016	40	Acero Inoxidable	16	35.9	239	208	20





# TubularBase

Dimensiones Específicas de las Bases para Equipos Tubulares, TubularBase en mm.

Clave	ØA	B	C	D	E	F	G	H	I
MXTBR-001	254	254	152	127	559	76	51	76	102
MXTBR-002	254	254	152	127	559	76	51	76	102
MXTBR-003	254	254	152	127	559	76	51	76	102
MXTBR-004	279	279	152	152	584	76	51	76	102
MXTBR-005	279	279	152	152	584	76	51	76	102
MXTBR-006	279	279	152	152	584	76	51	76	102
MXTBR-007	304	304	152	152	609	76	51	76	102
MXTBR-008	304	304	152	152	609	76	51	76	102
MXTBR-009	304	304	152	152	609	76	51	76	102
MXTBR-010	330	330	152	177	635	76	51	76	102
MXTBR-011	330	330	152	177	635	76	51	76	102
MXTBR-012	330	330	152	177	635	76	51	76	102
MXTBR-013	355	355	152	177	660	76	51	76	102
MXTBR-014	355	355	152	177	660	76	51	76	102
MXTBR-015	355	355	152	177	660	76	51	76	102
MXTBR-016	381	381	152	203	685	76	51	76	102
MXTBR-017	381	381	152	203	685	76	51	76	102
MXTBR-018	381	381	152	203	685	76	51	76	102
MXTBR-019	406	406	152	203	711	76	51	76	102
MXTBR-020	406	406	152	203	711	76	51	76	102
MXTBR-021	406	406	152	203	711	76	51	76	102
MXTBR-022	431	431	152	228	736	76	51	76	102
MXTBR-023	431	431	152	228	736	76	51	76	102
MXTBR-024	431	431	152	228	736	76	51	76	102
MXTBR-025	457	457	152	228	762	76	51	76	102
MXTBR-026	457	457	152	228	762	76	51	76	102
MXTBR-027	457	457	152	228	762	76	51	76	102
MXTBR-028	482	482	152	254	787	76	51	76	102
MXTBR-029	482	482	152	254	787	76	51	76	102
MXTBR-030	482	482	152	254	787	76	51	76	102
MXTBR-031	508	508	152	254	812	76	51	76	102
MXTBR-032	508	508	152	254	812	76	51	76	102
MXTBR-033	508	508	152	254	812	76	51	76	102
MXTBR-034	533	533	152	279	838	76	51	76	102
MXTBR-035	533	533	152	279	838	76	51	76	102
MXTBR-036	533	533	152	279	838	76	51	76	102
MXTBR-037	558	558	152	279	863	76	51	76	102
MXTBR-038	558	558	152	279	863	76	51	76	102
MXTBR-039	558	558	152	279	863	76	51	76	102
MXTBR-040	584	584	152	304	889	76	51	76	102
MXTBR-041	584	584	152	304	889	76	51	76	102
MXTBR-042	584	584	152	304	889	76	51	76	102
MXTBR-043	609	609	152	304	914	76	51	76	102
MXTBR-044	609	609	152	304	914	76	51	76	102
MXTBR-045	609	609	152	304	914	76	51	76	102
MXTBR-046	635	635	152	330	939	76	51	76	102
MXTBR-047	635	635	152	330	939	76	51	76	102
MXTBR-048	635	635	152	330	939	76	51	76	102
MXTBR-049	660	660	152	330	965	76	51	76	102
MXTBR-050	660	660	152	330	965	76	51	76	102
MXTBR-051	660	660	152	330	965	76	51	76	102



# TubularBase

**Dimensiones Específicas de las Bases para Equipos Tubulares, TubularBase en mm.**

Clave	ØA	B	C	D	E	F	G	H	I
MXTBR-052	685	685	152	355	990	76	51	76	102
MXTBR-053	685	685	152	355	990	76	51	76	102
MXTBR-054	685	685	152	355	990	76	51	76	102
MXTBR-055	711	711	152	355	1016	76	51	76	102
MXTBR-056	711	711	152	355	1016	76	51	76	102
MXTBR-057	711	711	152	355	1016	76	51	76	102
MXTBR-058	736	736	152	381	1041	76	51	76	102
MXTBR-059	736	736	152	381	1041	76	51	76	102
MXTBR-060	736	736	152	381	1041	76	51	76	102
MXTBR-061	762	762	152	381	1066	76	51	76	102
MXTBR-062	762	762	152	381	1066	76	51	76	102
MXTBR-063	762	762	152	381	1066	76	51	76	102
MXTBR-064	787	787	152	406	1092	76	51	76	102
MXTBR-065	787	787	152	406	1092	76	51	76	102
MXTBR-066	787	787	152	406	1092	76	51	76	102
MXTBR-067	812	812	152	406	1117	76	51	76	102
MXTBR-068	812	812	152	406	1117	76	51	76	102
MXTBR-069	812	812	152	406	1117	76	51	76	102
MXTBR-070	838	838	152	431	1143	76	51	76	102
MXTBR-071	838	838	152	431	1143	76	51	76	102
MXTBR-072	838	838	152	431	1143	76	51	76	102
MXTBR-073	863	863	152	431	1168	76	51	76	102
MXTBR-074	863	863	152	431	1168	76	51	76	102
MXTBR-075	863	863	152	731	1168	76	51	76	102
MXTBR-076	889	889	152	457	1193	76	51	76	102
MXTBR-077	889	889	152	457	1193	76	51	76	102
MXTBR-078	889	889	152	457	1193	76	51	76	102
MXTBR-079	914	914	152	457	1219	76	51	76	102
MXTBR-080	914	914	152	457	1219	76	51	76	102
MXTBR-081	914	914	152	457	1219	76	51	76	102
MXTBR-082	939	939	152	482	1244	76	51	76	102
MXTBR-083	939	939	152	482	1244	76	51	76	102
MXTBR-084	939	939	152	482	1244	76	51	76	102
MXTBR-085	965	965	152	482	1270	76	51	76	102
MXTBR-086	965	965	152	482	1270	76	51	76	102
MXTBR-087	965	965	152	482	1270	76	51	76	102
MXTBR-088	990	990	152	508	1295	76	51	76	102
MXTBR-089	990	990	152	508	1295	76	51	76	102
MXTBR-090	990	990	152	508	1295	76	51	76	102
MXTBR-091	1016	1016	152	508	1320	76	51	76	102
MXTBR-092	1016	1016	152	508	1320	76	51	76	102
MXTBR-093	1016	1016	152	508	1320	76	51	76	102
MXTBR-094	1041	1041	152	533	1346	76	51	76	102
MXTBR-095	1041	1041	152	533	1346	76	51	76	102
MXTBR-096	1041	1041	152	533	1346	76	51	76	102
MXTBR-097	1066	1066	152	533	1371	76	51	76	102
MXTBR-098	1066	1066	152	533	1371	76	51	76	102
MXTBR-099	1066	1066	152	533	1371	76	51	76	102
MXTBR-100	1092	1092	152	558	1397	76	51	76	102
MXTBR-101	1092	1092	152	558	1397	76	51	76	102
MXTBR-102	1092	1092	152	558	1397	76	51	76	102

# TubularBase

Dimensiones Específicas de las Bases para Equipos Tubulares, TubularBase en mm.

Clave	ØA	B	C	D	E	F	G	H	I
MXTBR-103	1117	1117	152	558	1422	76	51	76	102
MXTBR-104	1117	1117	152	558	1422	76	51	76	102
MXTBR-105	1117	1117	152	558	1422	76	51	76	102
MXTBR-106	1143	1143	152	584	1447	76	51	76	102
MXTBR-107	1143	1143	152	584	1447	76	51	76	102
MXTBR-108	1143	1143	152	584	1447	76	51	76	102
MXTBR-109	1168	1168	152	584	1473	76	51	76	102
MXTBR-110	1168	1168	152	584	1473	76	51	76	102
MXTBR-111	1168	1168	152	584	1473	76	51	76	102
MXTBR-112	1193	1193	152	609	1498	76	51	76	102
MXTBR-113	1193	1193	152	609	1498	76	51	76	102
MXTBR-114	1193	1193	152	609	1498	76	51	76	102
MXTBR-115	1219	1219	152	609	1524	76	51	76	102
MXTBR-116	1219	1219	152	609	1524	76	51	76	102
MXTBR-117	1219	1219	152	609	1524	76	51	76	102
MXTBR-118	1244	1244	152	635	1549	76	51	76	102
MXTBR-119	1244	1244	152	635	1549	76	51	76	102
MXTBR-120	1244	1244	152	635	1549	76	51	76	102
MXTBR-121	1270	1270	152	635	1574	76	51	76	102
MXTBR-122	1270	1270	152	635	1574	76	51	76	102
MXTBR-123	1270	1270	152	635	1574	76	51	76	102
MXTBR-124	1295	1295	152	660	1600	76	51	76	102
MXTBR-125	1295	1295	152	660	1600	76	51	76	102
MXTBR-126	1295	1295	152	660	1600	76	51	76	102
MXTBR-127	1320	1320	152	660	1625	76	51	76	102
MXTBR-128	1320	1320	152	660	1625	76	51	76	102
MXTBR-129	1320	1320	152	660	1625	76	51	76	102
MXTBR-130	1346	1346	152	685	1651	76	51	76	102
MXTBR-131	1346	1346	152	685	1651	76	51	76	102
MXTBR-132	1346	1346	152	685	1651	76	51	76	102
MXTBR-133	1371	1371	152	685	1676	76	51	76	102
MXTBR-134	1371	1371	152	685	1676	76	51	76	102
MXTBR-135	1371	1371	152	685	1676	76	51	76	102
MXTBR-136	1397	1397	152	711	1701	76	51	76	102
MXTBR-137	1397	1397	152	711	1701	76	51	76	102
MXTBR-138	1397	1397	152	711	1701	76	51	76	102
MXTBR-139	1422	1422	152	711	1727	76	51	76	102
MXTBR-140	1422	1422	152	711	1727	76	51	76	102
MXTBR-141	1422	1422	152	711	1727	76	51	76	102
MXTBR-142	1447	1447	152	736	1752	76	51	76	102
MXTBR-143	1447	1447	152	736	1752	76	51	76	102
MXTBR-144	1447	1447	152	736	1752	76	51	76	102
MXTBR-145	1473	1473	152	736	1778	76	51	76	102
MXTBR-146	1473	1473	152	736	1778	76	51	76	102
MXTBR-147	1473	1473	152	736	1778	76	51	76	102
MXTBR-148	1498	1498	152	762	1803	76	51	76	102
MXTBR-149	1498	1498	152	762	1803	76	51	76	102
MXTBR-150	1498	1498	152	762	1803	76	51	76	102
MXTBR-151	1524	1524	152	762	1828	76	51	76	102
MXTBR-152	1524	1524	152	762	1828	76	51	76	102
MXTBR-153	1524	1524	152	762	1828	76	51	76	102



# TubularBase

**Dimensiones Específicas de las Bases para Equipos Tubulares, TubularBase en mm.**

Clave	ØA	B	C	D	E	F	G	H	I
MXTBR-154	1549	1549	152	787	1854	76	51	76	102
MXTBR-155	1549	1549	152	787	1854	76	51	76	102
MXTBR-156	1549	1549	152	787	1854	76	51	76	102
MXTBR-157	1574	1574	152	787	1879	76	51	76	102
MXTBR-158	1574	1574	152	787	1879	76	51	76	102
MXTBR-159	1574	1574	152	787	1879	76	51	76	102
MXTBR-160	1600	1600	152	812	1905	76	51	76	102
MXTBR-161	1600	1600	152	812	1905	76	51	76	102
MXTBR-162	1600	1600	152	812	1905	76	51	76	102
MXTBR-163	1625	1625	152	812	1930	76	51	76	102
MXTBR-164	1625	1625	152	812	1930	76	51	76	102
MXTBR-165	1625	1625	152	812	1930	76	51	76	102
MXTBR-166	1651	1651	152	838	1955	76	51	76	102
MXTBR-167	1651	1651	152	838	1955	76	51	76	102
MXTBR-168	1651	1651	152	838	1955	76	51	76	102
MXTBR-169	1676	1676	152	838	1981	76	51	76	102
MXTBR-170	1676	1676	152	838	1981	76	51	76	102
MXTBR-171	1676	1676	152	838	1981	76	51	76	102
MXTBR-172	1701	1701	152	863	2006	76	51	76	102
MXTBR-173	1701	1701	152	863	2006	76	51	76	102
MXTBR-174	1701	1701	152	863	2006	76	51	76	102
MXTBR-175	1727	1727	152	863	2032	76	51	76	102
MXTBR-176	1727	1727	152	863	2032	76	51	76	102
MXTBR-177	1727	1727	152	863	2032	76	51	76	102
MXTBR-178	1752	1752	152	889	2057	76	51	76	102
MXTBR-179	1752	1752	152	889	2057	76	51	76	102
MXTBR-180	1752	1752	152	889	2057	76	51	76	102
MXTBR-181	1778	1778	152	889	2082	76	51	76	102
MXTBR-182	1778	1778	152	889	2082	76	51	76	102
MXTBR-183	1778	1778	152	889	2082	76	51	76	102
MXTBR-184	1803	1803	152	914	2108	76	51	76	102
MXTBR-185	1803	1803	152	914	2108	76	51	76	102
MXTBR-186	1803	1803	152	914	2108	76	51	76	102
MXTBR-187	1828	1828	152	914	2133	76	51	76	102
MXTBR-188	1828	1828	152	914	2133	76	51	76	102
MXTBR-189	1828	1828	152	914	2133	76	51	76	102
MXTBR-190	1854	1854	152	939	2159	76	51	76	102
MXTBR-191	1854	1854	152	939	2159	76	51	76	102
MXTBR-192	1854	1854	152	939	2159	76	51	76	102
MXTBR-193	1879	1879	152	939	2184	76	51	76	102
MXTBR-194	1879	1879	152	939	2184	76	51	76	102
MXTBR-195	1879	1879	152	939	2184	76	51	76	102
MXTBR-196	1905	1905	152	965	2209	76	51	76	102
MXTBR-197	1905	1905	152	965	2209	76	51	76	102
MXTBR-198	1905	1905	152	965	2209	76	51	76	102
MXTBR-199	1930	1930	152	965	2235	76	51	76	102
MXTBR-200	1930	1930	152	965	2235	76	51	76	102
MXTBR-201	1930	1930	152	965	2235	76	51	76	102
MXTBR-202	1955	1955	152	990	2260	76	51	76	102
MXTBR-203	1955	1955	152	990	2260	76	51	76	102
MXTBR-204	1955	1955	152	990	2260	76	51	76	102

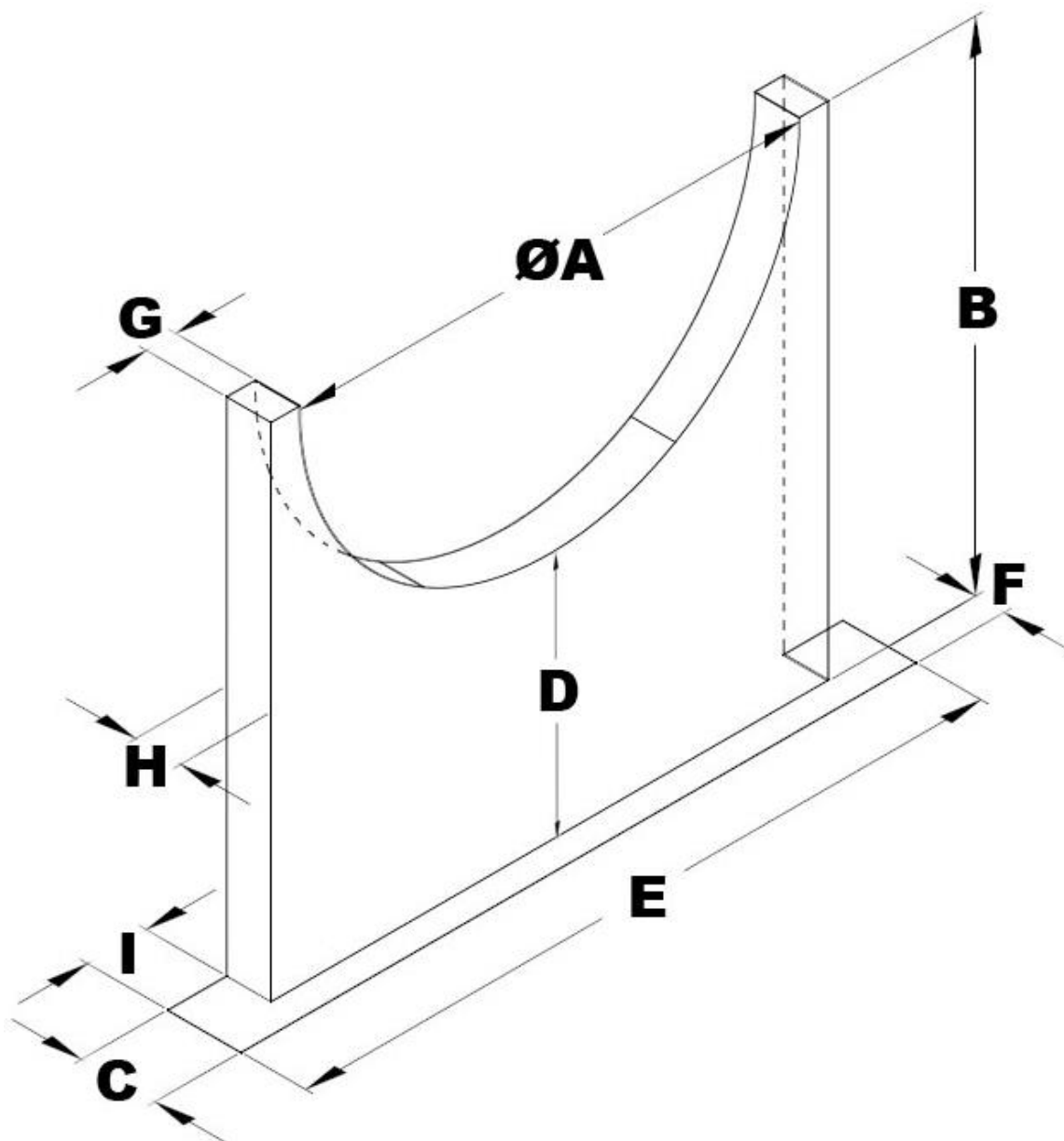




# TubularBase

Dimensiones Específicas de las Bases para Equipos Tubulares, TubularBase en mm.

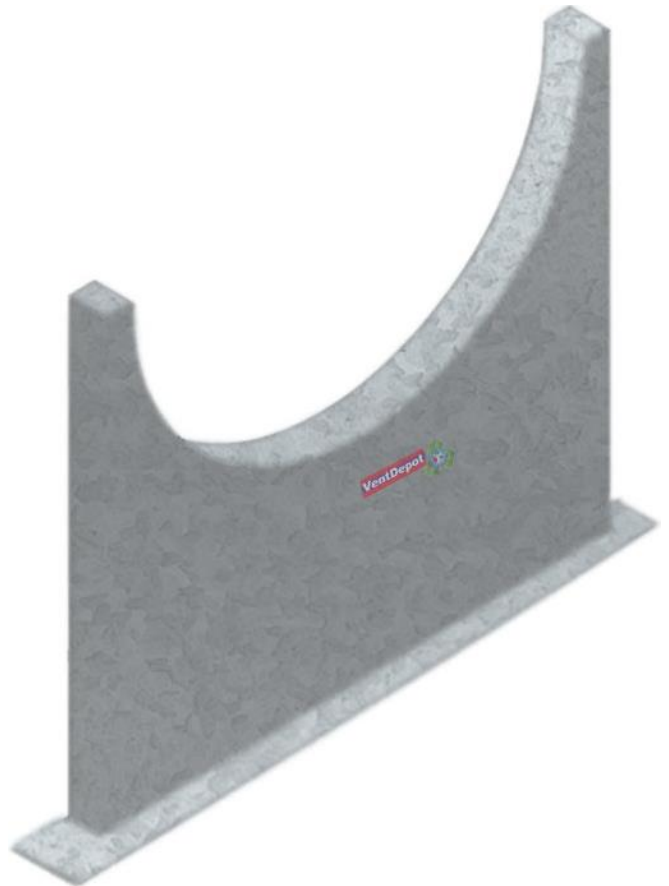
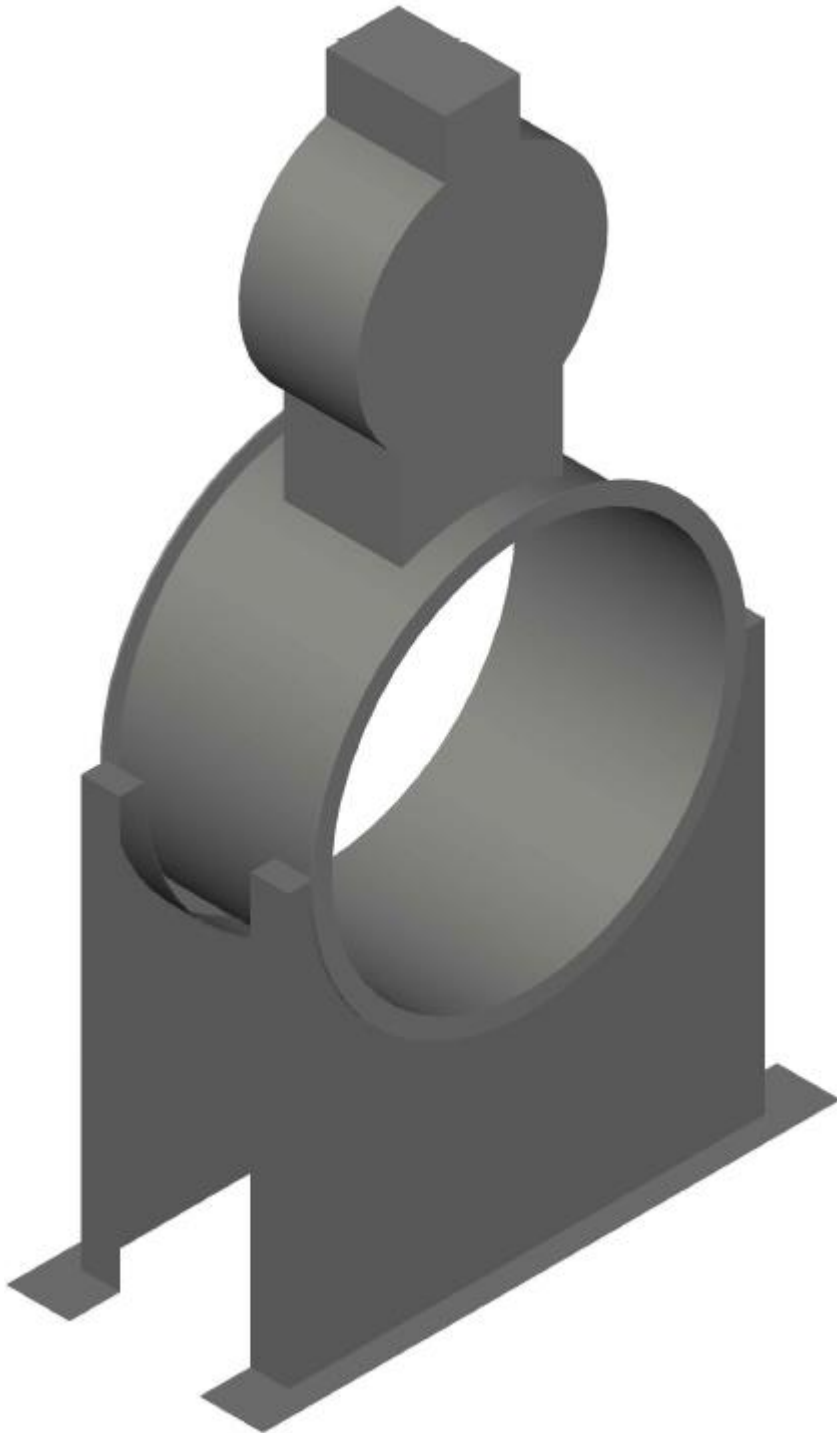
Clave	ØA	B	C	D	E	F	G	H	I
MXTBR-205	1981	1981	152	990	2286	76	51	76	102
MXTBR-206	1981	1981	152	990	2286	76	51	76	102
MXTBR-207	1981	1981	152	990	2286	76	51	76	102
MXTBR-208	2006	2006	152	1016	2311	76	51	76	102
MXTBR-209	2006	2006	152	1016	2311	76	51	76	102
MXTBR-210	2006	2006	152	1016	2311	76	51	76	102
MXTBR-211	2032	2032	152	1016	2336	76	51	76	102
MXTBR-212	2032	2032	152	1016	2336	76	51	76	102
MXTBR-213	2032	2032	152	1016	2336	76	51	76	102





# TubularBase

Galería de las Bases para Equipos Tubulares, TubularBase.



Versión de Corrección	Nombre del Autor	Descripción del Error	Descripción de la Corrección	Vo.Bo. Supervisor
V1	Jessica Lorenzo	Ficha Nueva	Ninguna	Antonio García

