

Category / Categoría
Atmosféricos

Name / Nombre
SnowBall

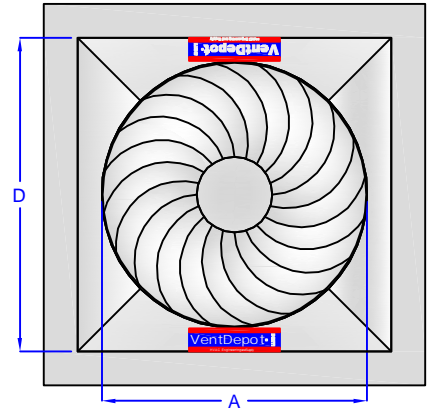
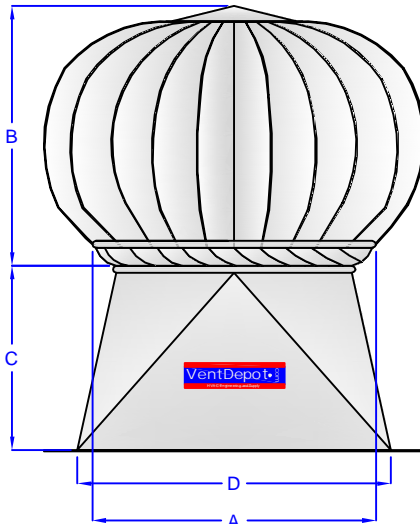
Item # / Clave
MXSNB - (001 al 010)

Datasheet / Ficha Técnica
www.VentDepot.com

Call Center México:
(55) 5822.1516
01 800 999.1516 (México)
ventas@ventdepot.com

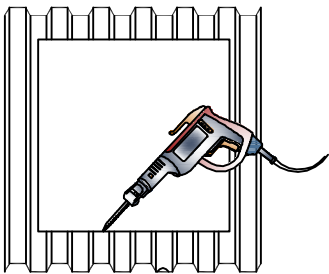
Internacional Español:
+52 (55) 5822.1516
ventas@ventdepot.com

International English:
+1 (626) 771.0048
1 (888) 514.1516 (USA)
sales@ventdepot.com

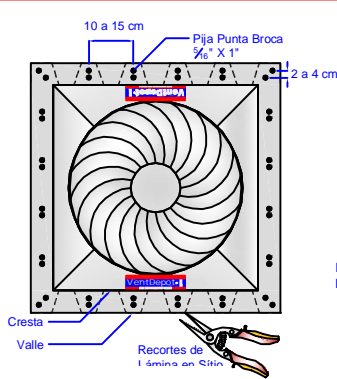


Representación Gráfica

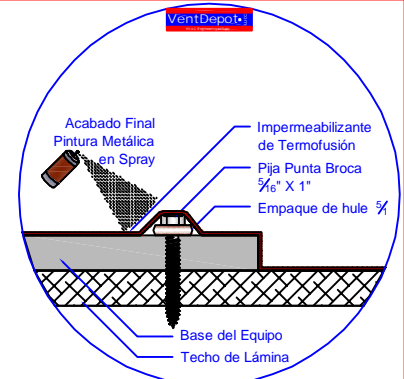
1 Montaje - Lámina Cresta Chica. Tipo de Techo. (A, B, C, D, E, F, G, J)



1. Realizar el corte en la lámina con Sierra de Sable.

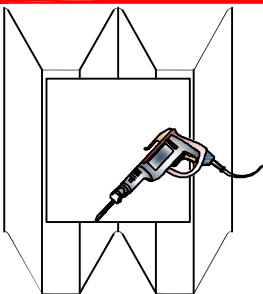


2. Fijar Equipo a Techo

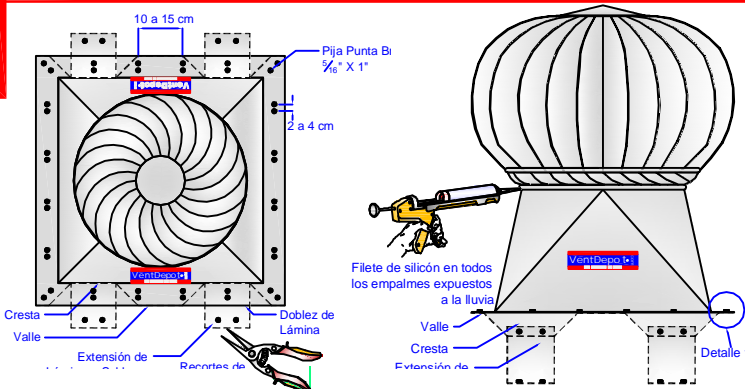


3. Realizar Anclaje en base a Detalle

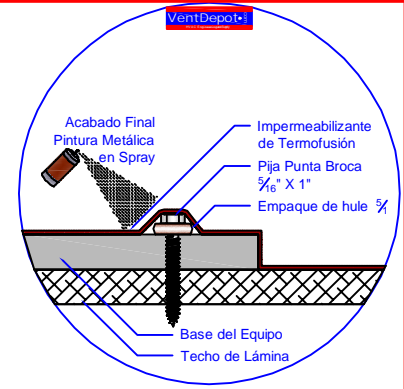
2 Montaje - Lámina Cresta Grande Estructural. Tipo de Techo (H, I)



1. Realizar el corte en la lámina con Sierra de Sable.

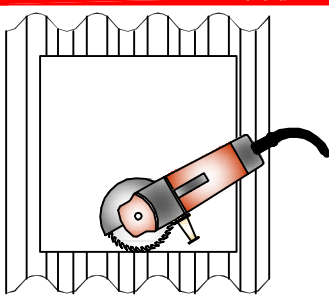


2. Fijar Equipo a Techo

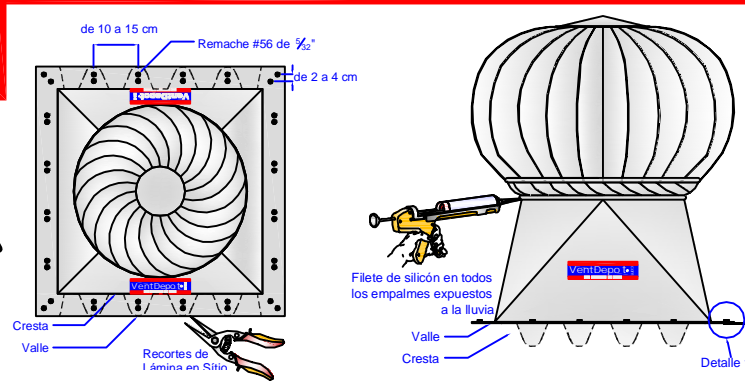


3. Realizar Anclaje en base a Detalle

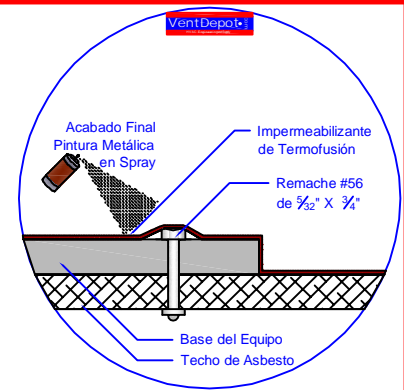
3 Montaje - Asbesto Cresta Chica. Tipo de Techo (K)



1. Realizar el corte en la lámina se Asbesto con Cortadora de Disco.



2. Fijar Equipo a Techo



3. Realizar Anclaje en base a Detalle

Category / Categoría

Atmosféricos

Name / Nombre

SnowBall

Item # / Clave

MXSNB - (001 al 010)

Datasheet / Ficha Técnica

www.VentDepot.com

Call Center México:

(55) 5822.1516

01 800 999.1516 (México)

ventas@ventdepot.com

Internacional Español:

+52 (55) 5822.1516

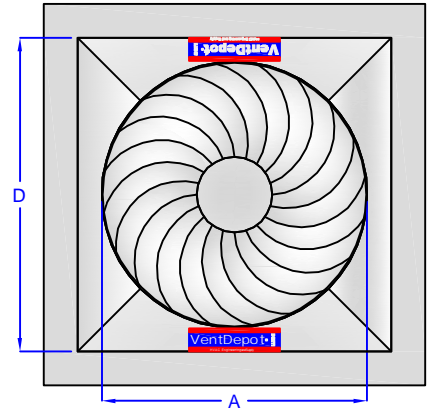
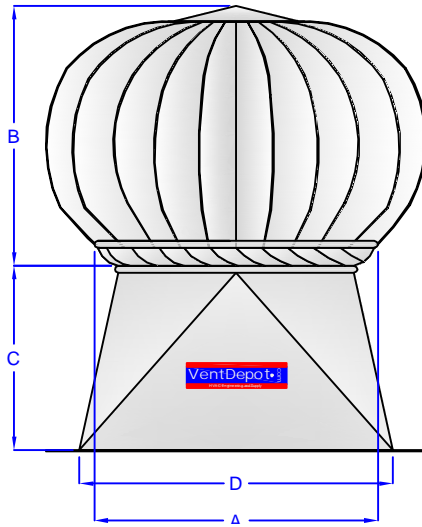
ventas@ventdepot.com

International English:

+1 (626) 771.0048

1 (888) 514.1516 (USA)

sales@ventdepot.com

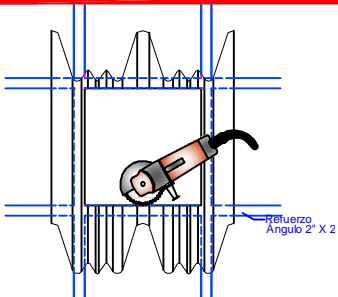


Representación Gráfica

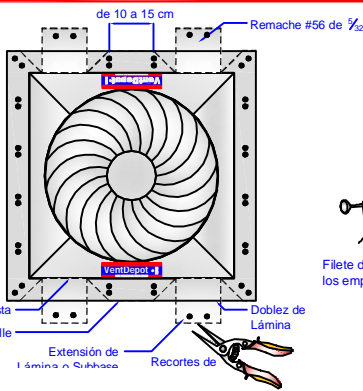
4

Montaje - Asbesto Cresta Grande.

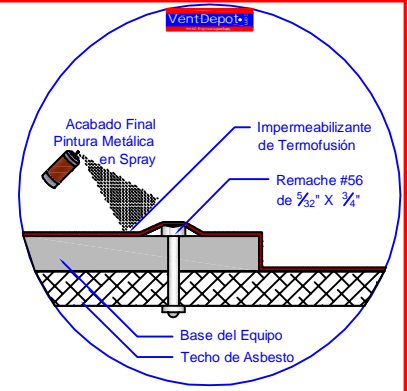
Estructural, Tipo de Techo (L,M)



1. Realizar el corte en la lámina de Asbesto con Cortadora de Disco.



2. Fijar Equipo a Techo

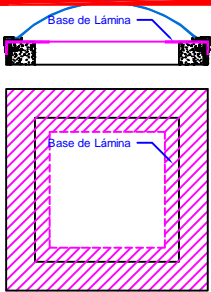


3. Realizar Anclaje en base a Detalle

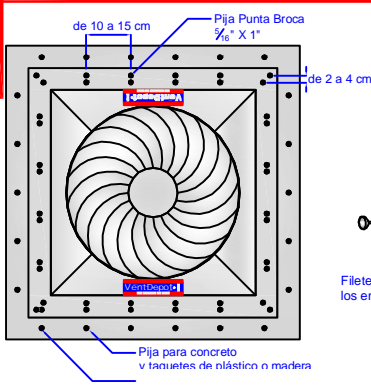
5

Montaje - Domos.

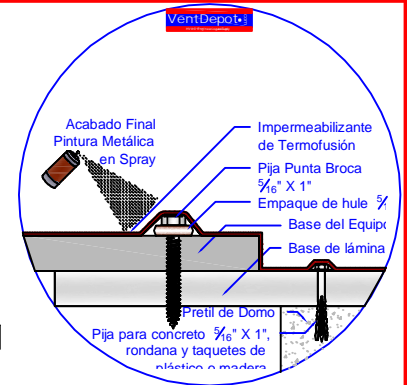
Tipo de Techo (N)



1. Quitar Domo, Colocar Base de Lámina



2. Fijar Equipo a Techo

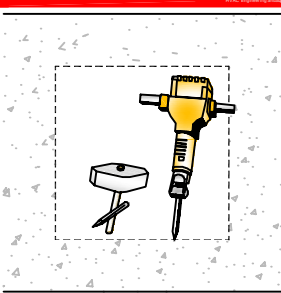


3. Realizar Anclaje en base a Detalle

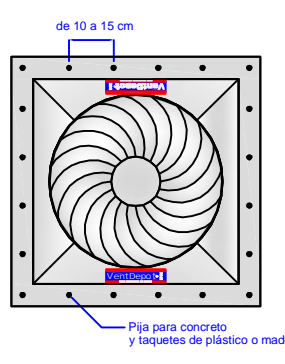
6

Montaje - Concreto

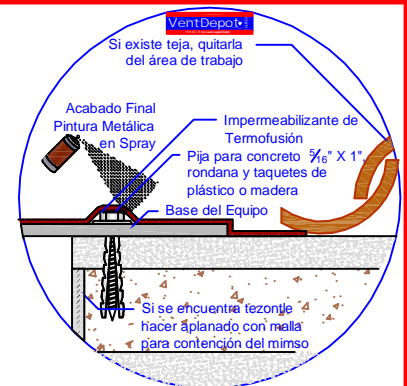
Tipo de Techo (O,P,Q,R)



1. Demoler Losa con Marro y Cincel o Rotomartillo / Debastadora



2. Fijar Equipo a Techo



3. Realizar Anclaje en base a Detalle

Category / Categoría
Atmosféricos

Name / Nombre
SnowBall

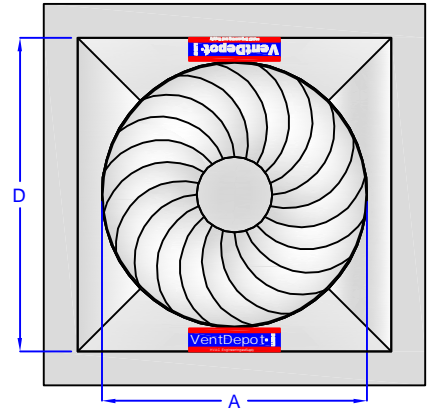
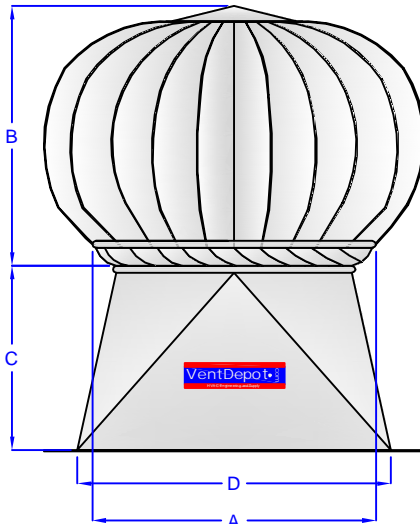
Item # / Clave
MXSNB - (001 al 010)

Datasheet / Ficha Técnica
www.VentDepot.com

Call Center México:
(55) 5822.1516
01 800 999.1516 (México)
ventas@ventdepot.com

Internacional Español:
+52 (55) 5822.1516
ventas@ventdepot.com

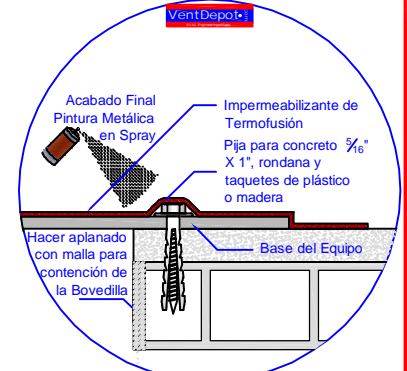
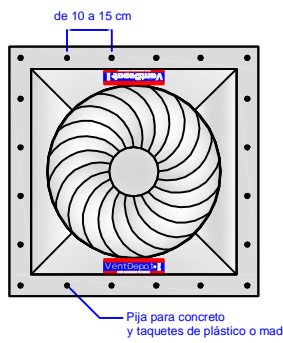
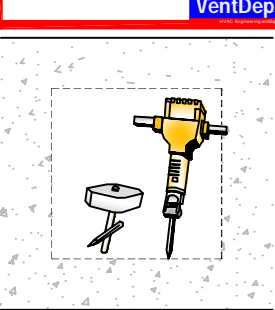
International English:
+1 (626) 771.0048
1 (888) 514.1516 (USA)
sales@ventdepot.com



Representación Gráfica

7

de 10 a 15 cm



1. Demoler Losa con Marro y Cincel o Rotomartillo / Debastadora

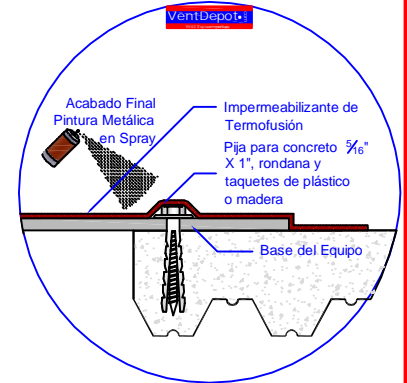
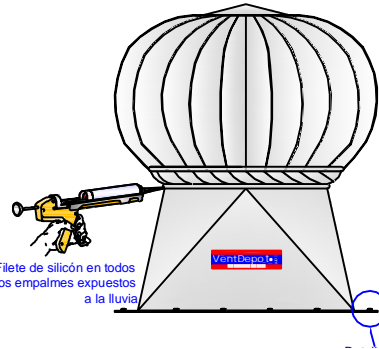
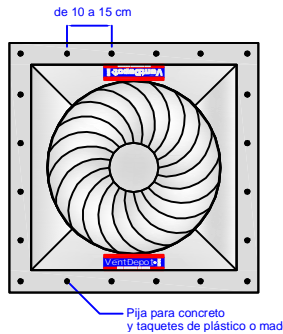
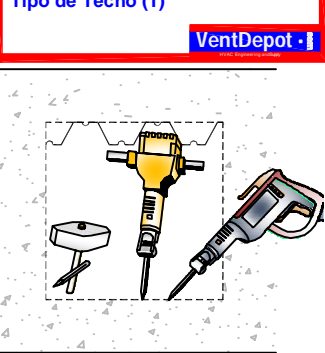
2. Fijar Equipo a Techo

3. Realizar Anclaje en base a Detalle

8 Montaje - Losacero

Tipo de Techo (T)

8



1. Demoler capa de Losa con Marro y Cincel o Rotomartillo / Debastadora, Cortar Lámina con Sierra de Sable.

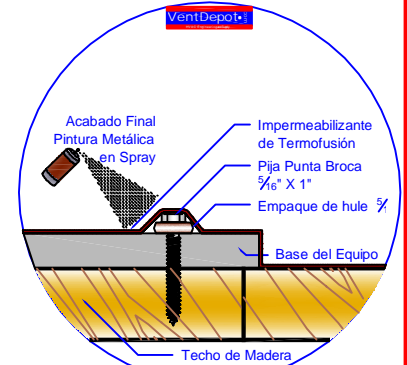
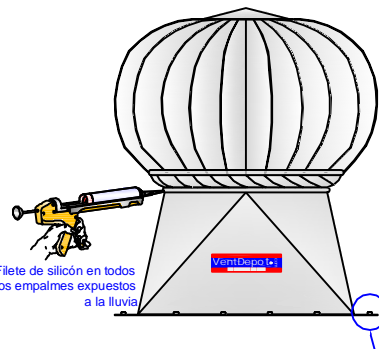
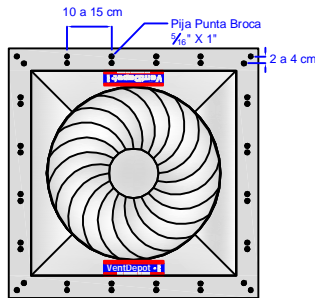
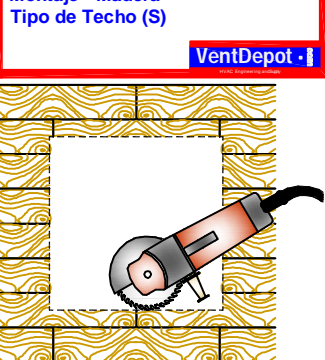
2. Fijar Equipo a Techo

3. Realizar Anclaje en base a Detalle

9 Montaje - Madera

Tipo de Techo (S)

9



1. Realizar el corte con Cortadora de Disco.

2. Fijar Equipo a Techo

3. Realizar Anclaje en base a Detalle

Category / Categoría

Atmosféricos

Name / Nombre

SnowBall

Item # / Clave

MXSNB - (001 al 010)

Datasheet / Ficha Técnica

www.VentDepot.com

Call Center México:

(55) 5822.1516

01 800 999.1516 (México)

ventas@ventdepot.com

Internacional Español:

+52 (55) 5822.1516

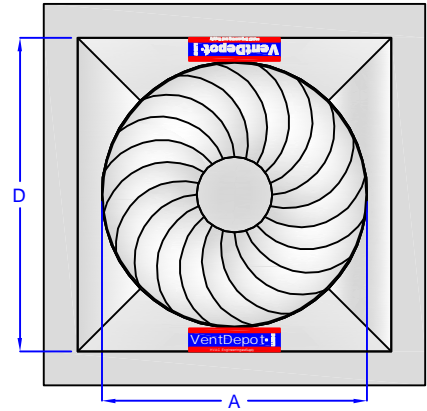
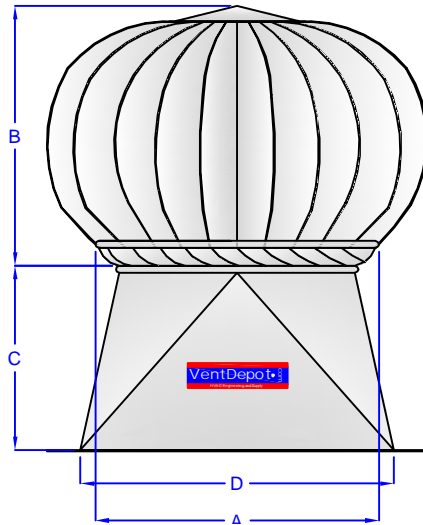
ventas@ventdepot.com

International English:

+1 (626) 771.0048

1 (888) 514.1516 (USA)

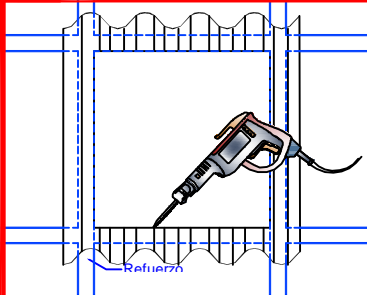
sales@ventdepot.com



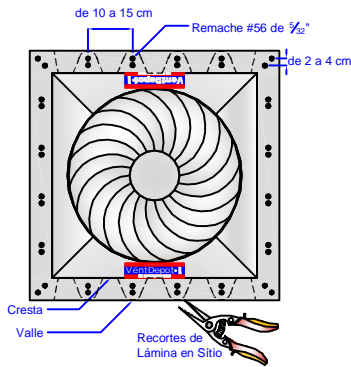
Representación Gráfica

10

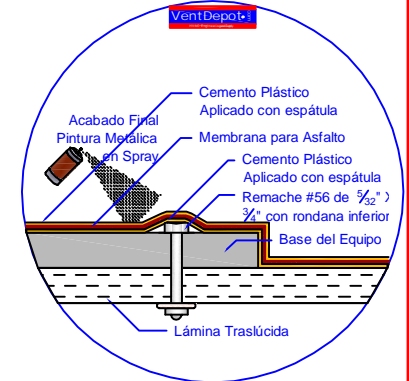
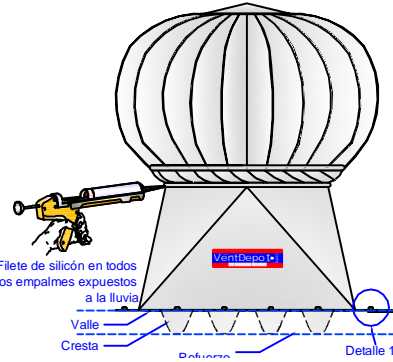
Montaje - Lámina Traslúcida o Acrílico. Tipo de Techo (A)



1. Realizar el corte en la lámina con Sierra de Sable.



2. Fijar Equipo a Techo



3. Realizar Anclaje en base a Detalle