

Category / Categoría

**Extractores Hongo**

Name / Nombre

**MushPlus**

Item # / Clave

**MXMUP - (001 al 008)**

Datasheet / Ficha Técnica

[www.VentDepot.com](http://www.VentDepot.com)

Call Center México:

(55) 5822.1516

01 800 999.1516 (México)

[ventas@ventdepot.com](mailto:ventas@ventdepot.com)

Internacional Español:

+52 (55) 5822.1516

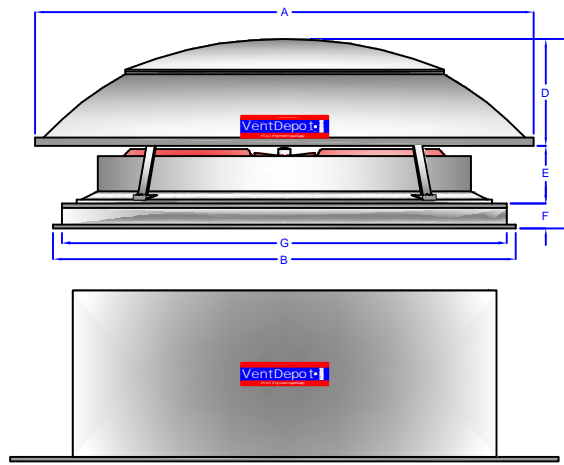
[ventas@ventdepot.com](mailto:ventas@ventdepot.com)

International English:

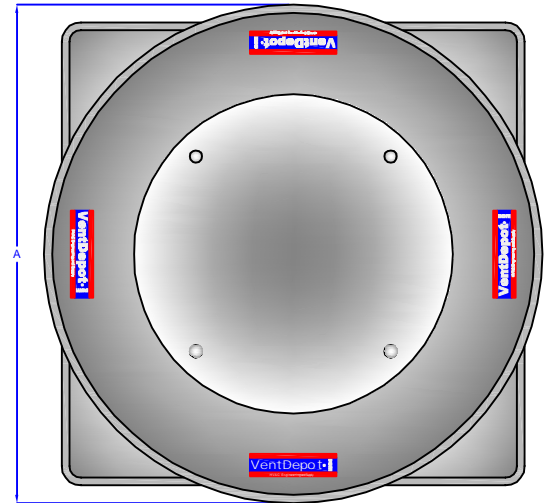
+1 (626) 771.0048

1 (888) 514.1516 (USA)

[sales@ventdepot.com](mailto:sales@ventdepot.com)



Accesorio BasePro para colocación de producto en Techo  
Especificaciones consultar Ficha Técnica



Representación Gráfica

## Techos para la instalación de productos VentDepot

Apto para Techo

No apto para Techo

<b>A</b> <input checked="" type="checkbox"/>	Lámina Trslúcida c Acrílico		<b>L</b> <input checked="" type="checkbox"/>	Lámina de Asbest Cemento, Estructu "A". Canal Grande	
<b>B</b> <input checked="" type="checkbox"/>	Lámina Zintro y/o Pintro Canal Chico.		<b>M</b> <input checked="" type="checkbox"/>	Lámina de Asbest Cemento, Estructu "W". Canal Grande	
<b>C</b> <input checked="" type="checkbox"/>	Lámina Multipanel con Poliuretano		<b>N</b> <input checked="" type="checkbox"/>	Domo	
<b>D</b> <input checked="" type="checkbox"/>	Lámina Galvanizar Tipo "V", Canal Chico		<b>O</b> <input checked="" type="checkbox"/>	Losa de Concreto menor de 15cm	
<b>E</b> <input checked="" type="checkbox"/>	Lámina Galvanizar Engargolada, Canz Chico		<b>P</b> <input checked="" type="checkbox"/>	Losa de Concreto, con tezontle, de 16cm y menor de	
<b>F</b> <input checked="" type="checkbox"/>	Lámina Multipanel con Poliuretano, Canal Chico		<b>Q</b> <input checked="" type="checkbox"/>	Losa de Concreto con teja, menor de 15cm	
<b>G</b> <input checked="" type="checkbox"/>	Lámina Galvanizar Trapezoidal "M", Canal Chico		<b>R</b> <input checked="" type="checkbox"/>	Losa de Concreto con teja y tezontle, de 16cm y menor de	
<b>H</b> <input checked="" type="checkbox"/>	Lámina Galvanizar Estructural "M", Canal Grande		<b>S</b> <input checked="" type="checkbox"/>	Tablas o Tablones de Madera	
<b>I</b> <input checked="" type="checkbox"/>	Lámina Galvanizar Auto Soportante "U". Canal Grande		<b>T</b> <input checked="" type="checkbox"/>	Losacero	
<b>J</b> <input checked="" type="checkbox"/>	Lámina de Aluminio, Canal Chico		<b>U</b> <input checked="" type="checkbox"/>	Losa Casetonada	
<b>K</b> <input checked="" type="checkbox"/>	Lámina de Asbest Cemento, Canal Chico		<b>V</b> <input checked="" type="checkbox"/>	Losa de Vigeta y Bovedilla	